



BSP251101
Dampfbackofen Serie 200
Vollglastür in Gaggenau Anthrazit
Breite 60 cm
Linksanschlag
Bedienung oben



Flächenbündiger Einbau
 Wassertank für Frisch- und Brauchwasser
 Breiter Garraum
 LED Lichtquelle
 Externe Dampferzeugung
 Druckloses Dämpfen
 Heißluft von 30 °C bis 230 °C mit Feuchtestufen 0%, 30%, 60%, 80%, 100% frei kombinierbar
 Sous-vide-Garen mit gradgenauer Temperatureinstellung
 Flächengrill hinter Glaskeramik, mit Umluft bis 230 °C und Dampf kombinierbar
 Automatik-Programme
 Kerntemperaturfühler mit Garzeitschätzung
 Beidseitig drehendes Heissluftgebläse für ideale Hitzeverteilung
 TFT-Touch-Display
 Blendenloses Gerät mit aufgesetztem Bedienmodul
 Elektronische Temperaturregelung von 30 °C bis 230 °C
 Nutzvolumen 50 Liter

Heizmethoden

Heißluft + 100 % Feuchte.
 Heißluft + 80 % Feuchte. Heißluft + 60 % Feuchte. Heißluft + 30 % Feuchte. Heißluft + 0 % Feuchte.
 Niedertemperatur-Garen. Sous-Vide-Garen. Flächengrill Stufe 1 + Feuchte. Flächengrill Stufe 2 + Feuchte. Flächengrill + Umluft. Gären. Auftauen. Regenerieren.

Bedienung

Bedienung durch Drehknebel und TFT-Touch-Display.
 Klartextanzeige.
 Speichermöglichkeit individueller Rezepte (inkl. Kerntemperaturfühler).
 Personalisierung von Automatik-Programmen.
 Info-Taste mit Bedienungshinweisen.
 Seitlich öffnende Tür mit 110° Öffnungswinkel.

Ausstattung

Flächengrill 2 kW hinter Glaskeramik.
 2 herausnehmbare 1.7-Liter-Wassertanks.
 Wasserstandswarnung.
 Drei-Punkt-Kerntemperaturfühler mit Abschalt-Automatik und Garzeitschätzung.
 Automatik-Programme.
 Ist-Temperaturanzeige.
 Timer-Funktionen: Garzeitdauer, Garzeitende, Kurzzeitwecker, Stoppuhr, Langzeit-Timer (Star-K zertifiziert).
 Automatischer Siedepunktgleich.
 LED Beleuchtung seitlich.
 Hygienischer Edelstahl-Garraum.
 3 Einschub-Ebenen.

Ausgewählte digitale Dienste (Home Connect)

Automatik-Programme.
 Fernsteuerung und -überwachung.
 Rezepte.
 Heimnetzwerkintegration für digitale Dienste (Home Connect) kabelgebunden über LAN (empfohlen) oder kabellos über WiFi.
 Die Nutzung der Home Connect Funktion ist abhängig von den Home Connect Diensten, welche nicht in jedem Land verfügbar sind. Weitere Informationen hierzu finden Sie unter home-connect.com.

Sicherheit

Kindersicherung.
 Sicherheitsabschaltung.

Ausstattungsmerkmale

Frontfarbe
 Anthrazit

Bauform
 Eingebaut

Türöffnung
 Drehtür

Min. Nischenmaße für Installation (H x B x T)
 450-450 x 560-560 x 550

Abmessungen des Gerätes
 455 x 590 x 540

Abmessungen des verpackten Gerätes
 590 x 660 x 700

Material der Blende
 ohne Blende

Material der Tür
 Glas

Nettogewicht
 45,3

Länge Anschlusskabel
 175,0

EAN-Nummer
 4242006278137

Absicherung
 16

Spannung
 220-240

Frequenz
 50

Steckerart
 Ohne Stecker (Anschluss durch Elektrofachkraft), Schuko-/Gardy.m.Erdung

Anzahl der Innenräume (2010/30/EC)
 1

Nutzinhalt (des Innenraums) (2010/30/EC)
 50

Energieeffizienzklasse (2010/30/EC)
 A

Energieverbrauch pro Ober-/Unterhitze Zyklus (2010/30/EC)

Energieverbrauch Gasofen pro Ober-/Unterhitze Zyklus(2010/30/EC)

Energieverbrauch pro Heißluft-Zyklus (2010/30/EC)
 0,72

Energieverbrauch Gasofen pro Heißluft-Zyklus (2010/30/EC)

Energieeffizienzindex (2010/30/EC)
 94,7

Integriertes Zubehör
 1 x Rost, 1 x steckbarer Kerntemperaturfühler, 1 x EDE Behälter, gelocht, 40 mm tief, 1 x EDE Behälter, ungelocht, 40 mm tief

Verbrauchs- und Anschlusswerte

erstellt am 2023-03-26
 Seite 1

Gehäusekühlung mit Temperaturschutz.

Reinigung

Reinigungshilfe.
 Entkalkungsprogramm für den Dampfgenerator.
 Trocknungsfunktion.
 Automatische Trocknung des Garraums am Ende des Garprozesses.
 Wassertank, spülmaschinenfest.
 Fettfilter, spülmaschinenfest.
 Ablaufsieb, abnehmbar.

Planungshinweise

Türanschlag nicht wechselbar.
 Oberhalb von BS dürfen keine weiteren Elektrogeräte eingebaut werden.
 Abstand Möbelkorpus bis Türfrontfläche 21 mm.
 Abstand Möbelkorpus bis Türgriffaußenkante 72 mm.
 Seitliches Spaltmass zwischen Gerätetür und Möbelfront min. 5 mm.
 Frontüberstand inkl. Türgriff für die Öffnung von seitlichen Schubladen beachten.
 Bei Planung einer Ecklösung seitlich öffnende Tür und den erforderlichen Mindestabstand zur Wand berücksichtigen.
 Anschlussdose außerhalb der Einbaunische planen.
 LAN-Anschluss befindet sich bei Rückansicht unten links.
 Sonderzubehör (als Ersatzteil bestellen):
 ET-Nr. 17002490 Entkalkungstabletten.

Anschlussdaten

Energieeffizienzklasse A auf einer Skala der Effizienzklassen von A+++ bis D.
 Gesamtanschlusswert 3.1 kW.
 Anschlusskabel 1.8 m mit Stecker ist im Lieferumfang enthalten.
 LAN-Kabel nicht im Lieferumfang enthalten.
 Leistung Standby/Display an 0.8 W.
 Leistung Standby/Display aus 0.5 W.
 Leistung Standby/Netzwerk 1.8 W.
 Zeit auto-Standby/Display an 20 min.
 Zeit auto-Standby/Display aus 20 min.
 Zeit auto-Standby/Netzwerk 20 min.
 Bitte beachten Sie die Hinweise in der Gebrauchsanweisung, wenn Sie die WiFi-Funktion ausschalten möchten.

Farbvarianten

BSP251101
Vollglastür in Gaggenau Anthrazit
Breite 60 cm

BSP251111
Vollglastür in Gaggenau Metallic
Breite 60 cm

BSP251131
Vollglastür in Gaggenau Silber
Breite 60 cm

Im Geräte-Preis enthalten

1 x Rost.
 1 x steckbarer Kerntemperaturfühler.
 1 x EDE Behälter, gelocht.
 40 mm tief.
 1 x EDE Behälter, ungelocht.

Sonderzubehör

BA010301
Dreifach-Teleskop-Vollauszug

BA020361
Garbehälter aus Edelstahl, ungelocht, 46 mm tief, 5,4 l.

BA020370
Garbehälter aus Edelstahl, gelocht, 40 mm tief, 5 l.

BA020381
Garbehälter, antihaf-beschichtet, ungelocht, 46 mm tief, 5,4 l.

BA020390
Behälter, antihafbeschichtet, gelocht, 40 mm tief, 5 l.

BA046117
Glaswanne

GN010330
Adapter für Gastronom-Behälter und Bräter.

GN114130
Gastronom-Behälter aus Edelstahl, GN 1/3

GN114230
Gastronom-Behälter aus Edelstahl, GN 2/3

GN124130
Gastronom-Behälter aus Edelstahl, GN 1/3

GN124230
Gastronom-Behälter aus Edelstahl, GN 2/3

GN340230
Gastronom-Bräter aus Aluminiumguss.

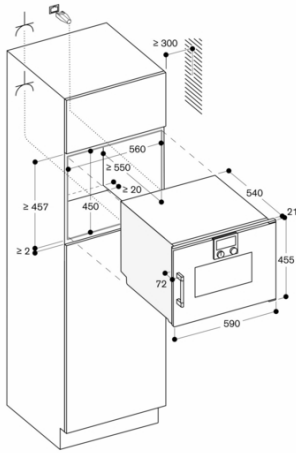
Gerätevarianten

BSP250101
Dampfbackofen Serie 200
Vollglastür in Gaggenau Anthrazit
Breite 60 cm
Rechtsanschlag
Bedienung oben

GAGGENAU

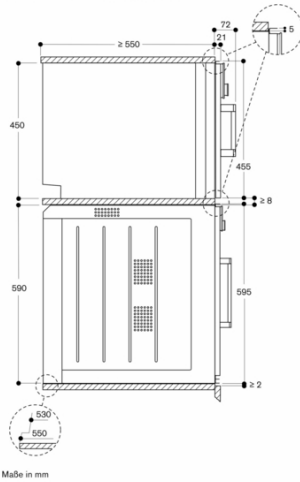
BSP251101
Dampfbackofen Serie 200
Vollglastür in Gaggenau Anthrazit
Breite 60 cm
Linksanschlag
Bedienung oben

erstellt am 2023-03-26
Seite 2



⚡ Steckdose
Maße in mm

Seitenansicht von BSP 220/250 über BOP



Maße in mm