



**BSP251111**  
**Dampfbackofen Serie 200**  
**Vollglastür in Gaggenau Metallic**  
**Breite 60 cm**  
**Linksanschlag**  
**Bedienung oben**



Flächenbündiger Einbau  
Wassertank für Frisch- und Brauchwasser  
Breiter Garraum  
LED Lichtquelle  
Externe Dampferzeugung  
Druckloses Dämpfen  
Heißluft von 30 °C bis 230 °C mit Feuchtestufen 0%, 30%, 60%, 80%, 100% frei kombinierbar  
Sous-vide-Garen mit gradgenauer Temperatureinstellung  
Flächengrill hinter Glaskeramik, mit Umluft bis 230 °C und Dampf kombinierbar  
Automatik-Programme  
Kerntemperaturfühler mit Garzeitschätzung  
Beidseitig drehendes Heißluftgebläse für ideale Hitzeverteilung  
TFT-Touch-Display  
Blendenloses Gerät mit aufgesetztem Bedienmodul  
Elektronische Temperaturregelung von 30 °C bis 230 °C  
50 Liter Nutzvolumen

#### Heizmethoden

Heißluft + 100 % Feuchte.  
Heißluft + 80 % Feuchte.  
Heißluft + 60 % Feuchte.  
Heißluft + 30 % Feuchte.  
Heißluft + 0 % Feuchte.  
Niedertemperatur-Garen.  
Sous-Vide-Garen.  
Flächengrill Stufe 1 + Feuchte.  
Flächengrill Stufe 2 + Feuchte.  
Flächengrill + Umluft.  
Gären.  
Auftauen.  
Regenerieren.

#### Bedienung

Bedienung durch Drehknebel und TFT-Touch-Display.  
Klartextanzeige.  
Speichermöglichkeit individueller Rezepte (inkl. Kerntemperaturfühler).  
Personalisierung von Automatik-Programmen.  
Info-Taste mit Bedienungshinweisen.  
Seitlich öffnende Tür mit 110° Öffnungswinkel.

#### Ausstattung

Flächengrill 2 kW hinter Glaskeramik.  
2 herausnehmbare 1.7-Liter-Wassertanks.  
Wasserstandswarnung.  
Drei-Punkt-Kerntemperaturfühler mit Abschalt-Automatik und Garzeitschätzung.  
Automatik-Programme.  
Ist-Temperaturanzeige.  
Timer-Funktionen: Garzeitdauer, Garzeitende, Kurzzeitwecker, Stoppuhr, Langzeit-Timer (Star-K zertifiziert).  
Automatischer Siedepunktabgleich.  
LED Beleuchtung seitlich.  
Hygienischer Edelstahl-Garraum.  
3 Einschub-Ebenen.  
Heimnetzwerkintegration für digitale Dienste (Home Connect) kabelgebunden über LAN (empfohlen) oder kabellos über WiFi.  
Die Nutzung der Home Connect Funktion ist abhängig von den Home Connect Diensten, welche nicht in jedem Land verfügbar sind. Weitere Informationen hierzu finden Sie unter [home-connect.com](http://home-connect.com).

#### Sicherheit

Kindersicherung.  
Sicherheitsabschaltung.

#### Ausstattungsmerkmale

**Frontfarbe**  
**Bauform**  
Eingebaut  
**Türöffnung**  
Drehtür  
**Nischenmaße (H x B x T)**  
450-450 x 560-560 x 550  
**Abmessungen des Gerätes**  
**Abmessungen des verpackten Gerätes**  
590 x 660 x 690  
**Material der Blende**  
ohne Blende  
**Material der Tür**  
Glas  
**Nettogewicht**  
45,066  
**Approbationszertifikate**  
Australia Standards, CCC, CE, China, China ROHS 20, EAC-Eurasian, G-Mark, Ukraine, VDE  
**Länge Anschlusskabel**  
175  
**EAN-Nummer**  
4242006278151  
**Elektroanschlusswert**  
**Absicherung**  
16  
**Spannung**  
220-240  
**Frequenz**  
50  
**Steckerart**  
Schuko-/Gardy.m.Erdung  
**Approbationszertifikate**  
Australia Standards, CCC, CE, China, China ROHS 20, EAC-Eurasian, G-Mark, Ukraine, VDE  
**Anzahl der Innenräume (2010/30/EC)**  
1  
**Nutzhalt (des Innenraums) (2010/30/EC)**  
50  
**Energieeffizienzklasse (2010/30/EC)**  
A  
**Energieverbrauch pro Ober-/Unterhitze Zyklus (2010/30/EC)**  
**Energieverbrauch Gasofen pro Ober-/Unterhitze Zyklus(2010/30/EC)**  
**Energieverbrauch pro Heißluft-Zyklus (2010/30/EC)**  
0,72  
**Energieverbrauch Gasofen pro Heißluft-Zyklus (2010/30/EC)**  
**Energieeffizienzindex (2010/30/EC)**  
94,7

#### Verbrauchs- und Anschlusswerte

erstellt am 2022-01-08  
Seite 1

Gehäusekühlung mit Temperaturschutz.

#### Reinigung

Reinigungshilfe.  
Entkalkungsprogramm für den Dampfgenerator.  
Trocknungsfunktion.  
Automatische Trocknung des Garraums am Ende des Garprozesses.  
Wassertank, spülmaschinenfest.  
Fettfilter, spülmaschinenfest.  
Ablaufsieb, abnehmbar.

#### Planungshinweise

Türanschlag nicht wechselbar.  
Oberhalb von BS dürfen keine weiteren Elektrogeräte eingebaut werden.  
Abstand Möbelkorpus bis Türfrontfläche 21 mm.  
Abstand Möbelkorpus bis Türgriffaußenkante 72 mm.  
Seitliches Spaltmass zwischen Gerätetür und Möbelfront min. 5 mm.  
Frontüberstand inkl. Türgriff für die Öffnung von seitlichen Schubladen beachten.  
Bei Planung einer Ecklösung Türöffnungswinkel von mind. 110° berücksichtigen.  
Anschlussdose außerhalb der Einbaunische planen.  
LAN-Anschluss befindet sich bei Rückansicht unten links.  
Sonderzubehör (als Ersatzteil bestellen):  
ET-Nr. 17002490 Entkalkungstabletten.

#### Anschlussdaten

Energieeffizienzklasse A auf einer Skala der Effizienzklassen von A+++ bis D.  
Gesamtanschlusswert 3.1 kW.  
Anschlusskabel 1.8 m mit Stecker ist im Lieferumfang enthalten.  
LAN-Kabel nicht im Lieferumfang enthalten.  
Leistung Standby/Display an 0.8 W.  
Leistung Standby/Display aus 0.5 W.  
Leistung Standby/Netzwerk 1.8 W.  
Zeit auto-Standby/Display an 20 min.  
Zeit auto-Standby/Display aus 20 min.  
Zeit auto-Standby/Netzwerk 20 min.  
Bitte beachten Sie die Hinweise in der Gebrauchsanweisung, wenn Sie die WiFi-Funktion ausschalten möchten.

#### Farbvarianten

**BSP251111**  
**Vollglastür in Gaggenau Metallic**  
**Breite 60 cm**  
**BSP251101**  
**Vollglastür in Gaggenau Anthrazit**  
**Breite 60 cm**  
**BSP251131**  
**Vollglastür in Gaggenau Silber**  
**Breite 60 cm**

#### Im Geräte-Preis enthalten

1 x Rost.  
1 x steckbarer Kerntemperaturfühler.  
1 x EDE Behälter.  
gelocht.  
40 mm tief.  
1 x EDE Behälter.  
ungelocht.

#### Sonderzubehör

**BA010301**  
**Dreifach-Teleskop-Vollauszug**  
**BA020360**  
**Garbehälter aus Edelstahl, ungelocht, 40 mm tief, 5 l.**  
**BA020370**  
**Garbehälter aus Edelstahl, gelocht, 40 mm tief, 5 l.**  
**BA020380**  
**Garbehälter, antihafbeschichtet, ungelocht, 40 mm tief, 5 l.**  
**BA020390**  
**Behälter, antihafbeschichtet, gelocht, 40 mm tief, 5 l.**  
**BA046117**  
**Glaswanne**  
**GN010330**  
**Adapter für Gastronom-Behälter und Bräter.**  
**GN114130**  
**Gastronom-Behälter aus Edelstahl, GN 1/3**  
**GN114230**  
**Gastronom-Behälter aus Edelstahl, GN 2/3**  
**GN124130**  
**Gastronom-Behälter aus Edelstahl, GN 1/3**  
**GN124230**  
**Gastronom-Behälter aus Edelstahl, GN 2/3**  
**GN340230**  
**Gastronom-Bräter aus Aluminiumguss.**

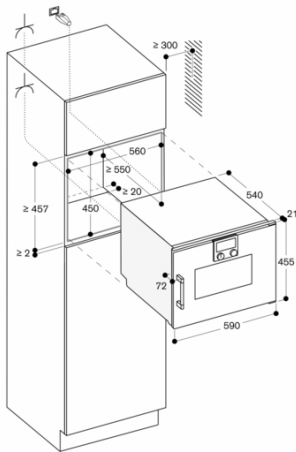
#### Gerätevarianten

**BSP250111**  
**Dampfbackofen Serie 200**  
**Vollglastür in Gaggenau Metallic**  
**Breite 60 cm**  
**Rechtsanschlag**  
**Bedienung oben**

# GAGGENAU

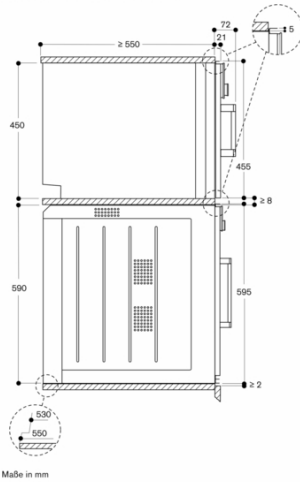
BSP251111  
Dampfbackofen Serie 200  
Vollglastür in Gaggenau Metallic  
Breite 60 cm  
Linksanschlag  
Bedienung oben

erstellt am 2022-01-08  
Seite 2



⚡ Steckdose  
Maße in mm

Seitenansicht von BSP 220/250 über BOP



Maße in mm