



#### Farbvarianten

<b>BSP260131</b> Vollglastür in Gaggenau Silber Breite 60 cm
<b>BSP260101</b> Vollglastür in Gaggenau Anthrazit Breite 60 cm
<b>BSP260111</b> Vollglastür in Gaggenau Metallic Breite 60 cm

#### Im Geräte-Preis enthalten

1 x Abwasserschlauch 3m.
1 x Rost.
1 x steckbarer Kerntemperaturfühler.
1 x Wasserzulaufschlauch 3m.
1 x EDE Behälter. gelocht. 40 mm tief.

#### Sonderzubehör

<b>BA010301</b> Dreifach-Teleskop-Vollauszug
<b>BA020360</b> Garbehälter aus Edelstahl, ungelocht, 40 mm tief, 5 l.
<b>BA020370</b> Garbehälter aus Edelstahl, gelocht, 40 mm tief, 5 l.
<b>BA020380</b> Garbehälter, antihaf-beschichtet, ungelocht, 40 mm tief, 5 l.
<b>BA020390</b> Behälter, antihafbeschichtet, gelocht, 40 mm tief, 5 l.
<b>BA046117</b> Glaswanne
<b>GN010330</b> Adapter für Gastronom-Behälter und Bräter.
<b>GN114130</b> Gastronom-Behälter aus Edelstahl, GN 1/3
<b>GN114230</b> Gastronom-Behälter aus Edelstahl, GN 2/3
<b>GN124130</b> Gastronom-Behälter aus Edelstahl, GN 1/3
<b>GN124230</b> Gastronom-Behälter aus Edelstahl, GN 2/3
<b>GN340230</b> Gastronom-Bräter aus Aluminiumguss.

#### Gerätevarianten

<b>BSP261131</b> Dampfbackofen Serie 200 Vollglastür in Gaggenau Silber Breite 60 cm Linksanschlag Bedienung oben
--

<b>BSP260131</b>
<b>Dampfbackofen Serie 200</b>
<b>Vollglastür in Gaggenau Silber</b>
<b>Breite 60 cm</b>
<b>Rechtsanschlag</b>
<b>Bedienung oben</b>



Flächenbündiger Einbau  
Festanschluss für Wasserzu- und -ablauf  
Breiter Garraum  
LED Lichtquelle  
Externe Dampferzeugung  
Druckloses Dämpfen  
Heißluft von 30 °C bis 230 °C mit  
Feuchtestufen 0%, 30%, 60%, 80%, 100%  
frei kombinierbar  
Sous-vide-Garen mit gradgenauer  
Temperatureinstellung  
Flächengrill hinter Glaskeramik,  
mit Umluft bis 230 °C und Dampf  
kombinierbar  
Automatik-Programme  
Kerntemperaturfühler mit  
Garzeitschätzung  
Beidseitig drehendes Heissluftgebläse  
für ideale Hitzeverteilung  
TFT-Touch-Display  
Blendenloses Gerät mit aufgesetztem  
Bedienmodul  
Elektronische Temperaturregelung von  
30 °C bis 230 °C  
Nutzvolumen 50 Liter

#### Heizmethoden

Heißluft + 100 % Feuchte.  
Heißluft + 80 % Feuchte. Heißluft  
+ 60 % Feuchte. Heißluft + 30 %  
Feuchte. Heißluft + 0 % Feuchte.  
Niedertemperatur-Garen. Sous-  
Vide-Garen. Flächengrill Stufe 1 +  
Feuchte. Flächengrill Stufe 2 + Feuchte.  
Flächengrill + Umluft. Gären. Auftauen.  
Regenerieren.

#### Bedienung

Bedienung durch Drehknebel und TFT-  
Touch-Display.  
Klartextanzeige.  
Speichermöglichkeit individueller  
Rezepte (inkl. Kerntemperaturfühler).  
Personalisierung von Automatik-  
Programmen.  
Info-Taste mit Bedienungshinweisen.  
Seitlich öffnende Tür mit 110°  
Öffnungswinkel.

#### Ausstattung

Flächengrill 2 kW hinter Glaskeramik.  
Dampfablöschung.  
Beschwadern.  
Drei-Punkt-Kerntemperaturfühler  
mit Abschalt-Automatik und  
Garzeitschätzung.  
Automatik-Programme.  
Ist-Temperaturanzeige.  
Timer-Funktionen: Garzeitdauer,  
Garzeitende, Kurzzeitwecker, Stoppuhr,  
Langzeit-Timer (Star-K zertifiziert).  
Automatischer Siedepunktgleich.  
LED Beleuchtung seitlich.  
Hygienischer Edelstahl-Garraum.  
3 Einschub-Ebenen.  
Heimnetzwerkintegration für digitale  
Dienste (Home Connect) kabelgebunden  
über LAN (empfohlen) oder kabellos  
über WiFi.  
Die Nutzung der Home Connect  
Funktion ist abhängig von den Home  
Connect Diensten, welche nicht in  
jedem Land verfügbar sind. Weitere  
Informationen hierzu finden Sie unter  
home-connect.com.

#### Sicherheit

Kindersicherung.  
Sicherheitsabschaltung.  
Gehäusekühlung mit Temperaturschutz.

#### Reinigung

Reinigungshilfe.  
Entkalkungsprogramm für den  
Dampfgenerator.

#### Ausstattungsmerkmale

<b>Frontfarbe</b>
<b>Bauform</b>
<b>Eingebaut</b>
<b>Türöffnung</b>
Drehtür
<b>Nischenmaße für Installation (H x B x T)</b>
450-450 x 560-560 x 550
<b>Abmessungen des Gerätes</b>
<b>Abmessungen des verpackten Gerätes</b>
590 x 660 x 700
<b>Material der Blende</b>
ohne Blende
<b>Material der Tür</b>
Glas
<b>Nettogewicht</b>
46,1
<b>Approbationszertifikate</b>
Australia Standards, CCC, CE, China, China ROHS 20, EAC-Eurasian, G-Mark, Ukraine, VDE
<b>Länge Anschlusskabel</b>
175
<b>EAN-Nummer</b>
4242006278106
<b>Elektroanschlusswert</b>
<b>Absicherung</b>
16
<b>Spannung</b>
220-240
<b>Frequenz</b>
50
<b>Steckerart</b>
Schuko-/Gardy.m.Erdung
<b>Approbationszertifikate</b>
Australia Standards, CCC, CE, China, China ROHS 20, EAC-Eurasian, G-Mark, Ukraine, VDE
<b>Anzahl der Innenräume (2010/30/EC)</b>
1
<b>Nutzhalt (des Innenraums) (2010/30/ EC)</b>
50
<b>Energieeffizienzklasse (2010/30/EC)</b>
A
<b>Energieverbrauch pro Ober-/Unterhitze Zyklus (2010/30/EC)</b>
<b>Energieverbrauch Gasofen pro Ober-/ Unterhitze Zyklus(2010/30/EC)</b>
<b>Energieverbrauch pro Heißluft-Zyklus (2010/30/EC)</b>
0,72
<b>Energieverbrauch Gasofen pro Heißluft- Zyklus (2010/30/EC)</b>
<b>Energieeffizienzindex (2010/30/EC)</b>
94,7

#### Verbrauchs- und Anschlusswerte

erstellt am 2022-08-09

Seite 1

#### Trocknungsfunktion.

Automatische Trocknung des Garraums  
am Ende des Garprozesses.  
Fettfilter, spülmaschinenfest.  
Ablaufsieb, abnehmbar.

#### Planungshinweise

Türanschlag nicht wechselbar.  
Oberhalb von BS dürfen keine weiteren  
Elektrogeräte eingebaut werden.  
Ablaufschlauch an keiner Stelle höher  
als Geräteunterkante positionieren und  
mind. 100 mm tiefer als Geräteablauf  
(s. Abbildung Abwasseranschluss).  
Zulaufschlauch, einmalig verlängerbar.  
Max. Länge Ablaufschlauch 5 m.  
Wasseranschluss (1) für  
Zulaufschlauch immer zugänglich  
halten; nicht direkt hinter dem Gerät  
positionieren.  
Anschluss des Ablaufschlauchs an  
den Siphon (2) nicht direkt hinter dem  
Gerät positionieren und zugänglich  
halten.  
Entkalkungssystem GF 111 100  
(3) beim Anschließen des Geräts  
vorsehen, sofern die Wasserhärte 7°  
dH überschreitet.  
Abstand Möbelkorpus bis  
Türfrontfläche 21 mm.  
Abstand Möbelkorpus bis  
Türgriffaußenkante 72 mm.  
Seitliches Spaltmass zwischen  
Gerätetür und Möbelfront min. 5 mm.  
Frontüberstand inkl. Türgriff für die  
Öffnung von seitlichen Schubladen  
beachten.  
Bei Planung einer Ecklösung  
Türöffnungswinkel von mind. 110°  
berücksichtigen.  
Anschlussdose außerhalb der  
Einbaunische planen.  
Sonderzubehör (als Ersatzteil  
bestellen):  
ET-Nr. 17002490 Entkalkungstabletten.

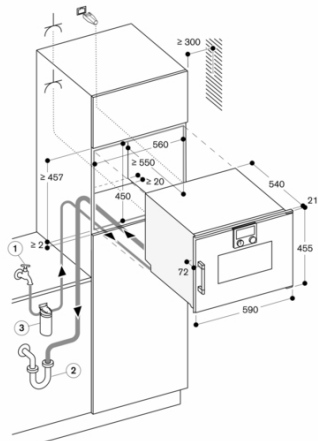
#### Anschlussdaten

Energieeffizienzklasse A auf einer  
Skala der Effizienzklassen von A+++  
bis D.  
Gesamtanschlusswert 3.1 kW.  
Nur Kaltwasseranschluss.  
Zulaufschlauch 3.0 m mit Anschluss  
ISO228-G 3/4" (Ø 26,4 mm),  
verlängerbar.  
Ablaufschlauch (Ø 25 mm) 3.0 m (HT-  
Schlauch).  
Anschlusskabel 1.8 m mit Stecker ist im  
Lieferumfang enthalten.  
LAN-Kabel nicht im Lieferumfang  
enthalten.  
Leistung Standby/Display an 0.8 W.  
Leistung Standby/Display aus 0.5 W.  
Leistung Standby/Netzwerk 1.8 W.  
Zeit auto-Standby/Display an 20 min.  
Zeit auto-Standby/Display aus 20 min.  
Zeit auto-Standby/Netzwerk 20 min.  
Bitte beachten Sie die Hinweise in der  
Gebrauchsanweisung, wenn Sie die  
WiFi-Funktion ausschalten möchten.

# GAGGENAU

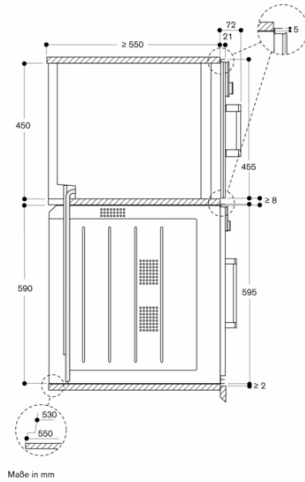
BSP260131  
 Dampfbackofen Serie 200  
 Vollglastür in Gaggenau Silber  
 Breite 60 cm  
 Rechtsanschlag  
 Bedienung oben

erstellt am 2022-08-09  
 Seite 2



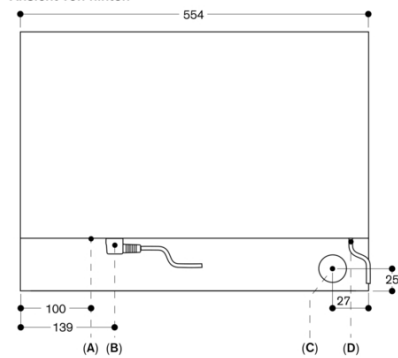
↖ Steckdose  
 Maße in mm

Seitenansicht von BSP 260/270 über BOP



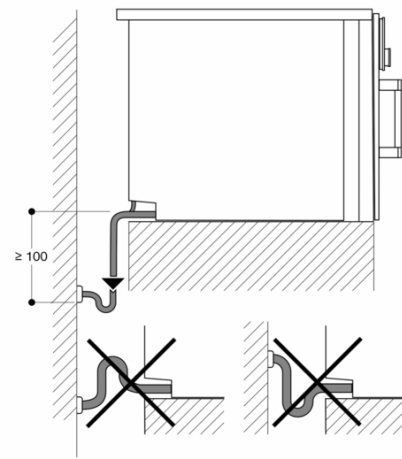
Maße in mm

Ansicht von hinten



A: LAN-Anschluss  
 B: Elektro-Anschlusskasten  
 C: Wasserablauf  
 D: Kaltwasserzulauf

Maße in mm



Maße in mm