



BSP261101
Dampfbackofen Serie 200
Vollglastür in Gaggenau Anthrazit
Breite 60 cm
Linksanschlag
Bedienung oben



Flächenbündiger Einbau
 Festanschluss für Wasserzu- und -ablauf
 Breiter Garraum
 LED Lichtquelle
 Externe Dampferzeugung
 Druckloses Dämpfen
 Heißluft von 30 °C bis 230 °C mit
 Feuchtestufen 0%, 30%, 60%, 80%, 100%
 frei kombinierbar
 Sous-vide-Garen mit gradgenauer
 Temperatureinstellung
 Flächengrill hinter Glaskeramik,
 mit Umluft bis 230 °C und Dampf
 kombinierbar
 Automatik-Programme
 Kerntemperaturfühler mit
 Garzeitschätzung
 Beidseitig drehendes Heissluftgebläse
 für ideale Hitzeverteilung
 TFT-Touch-Display
 Blendenloses Gerät mit aufgesetztem
 Bedienmodul
 Elektronische Temperaturregelung von
 30 °C bis 230 °C
 50 Liter Nutzvolumen

Heizmethoden

Heißluft + 100 % Feuchte.
 Heißluft + 80 % Feuchte.
 Heißluft + 60 % Feuchte.
 Heißluft + 30 % Feuchte.
 Heißluft + 0 % Feuchte.
 Niedertemperatur-Garen.
 Sous-Vide-Garen.
 Flächengrill Stufe 1 + Feuchte.
 Flächengrill Stufe 2 + Feuchte.
 Flächengrill + Umluft.
 Gären.
 Auftauen.
 Regenerieren.

Bedienung

Bedienung durch Drehknebel und TFT-
 Touch-Display.
 Klartextanzeige.
 Speichermöglichkeit individueller
 Rezepte (inkl. Kerntemperaturfühler).
 Personalisierung von Automatik-
 Programmen.
 Info-Taste mit Bedienungshinweisen.
 Seitlich öffnende Tür mit 110°
 Öffnungswinkel.

Ausstattung

Flächengrill 2 kW hinter Glaskeramik.
 Dampfablöschung.
 Beschwadern.
 Drei-Punkt-Kerntemperaturfühler
 mit Abschalt-Automatik und
 Garzeitschätzung.
 Automatik-Programme.
 Ist-Temperaturanzeige.
 Timer-Funktionen: Garzeitdauer,
 Garzeitende, Kurzzeitwecker, Stoppuhr,
 Langzeit-Timer (Star-K zertifiziert).
 Automatischer Siedepunktgleich.
 LED Beleuchtung seitlich.
 Hygienischer Edelstahl-Garraum.
 3 Einschub-Ebenen.
 Heimnetzwerkintegration für digitale
 Dienste (Home Connect) kabelgebunden
 über LAN (empfohlen) oder kabellos
 über WiFi.
 Die Nutzung der Home Connect
 Funktion ist abhängig von den Home
 Connect Diensten, welche nicht in
 jedem Land verfügbar sind. Weitere
 Informationen hierzu finden Sie unter
 home-connect.com.

Sicherheit

Kindersicherung.
 Sicherheitsabschaltung.

Ausstattungsmerkmale

Frontfarbe
Anthrazit
Bauform
Eingebaut
Türöffnung
Drehtür
Nischenmaße (H x B x T)
450-450 x 560-560 x 550
Abmessungen des Gerätes
Abmessungen des verpackten Gerätes
585 x 660 x 695
Material der Blende
ohne Blende
Material der Tür
Glas
Nettogewicht
46,466
Approbationszertifikate
Australia Standards, CCC, CE, China, China ROHS 20, EAC-Eurasian, G-Mark, Ukraine, VDE
Länge Anschlusskabel
175
EAN-Nummer
4242006278076
Elektroanschlusswert
Absicherung
16
Spannung
220-240
Frequenz
50
Steckerart
Schuko-/Gardy.m.Erdung
Approbationszertifikate
Australia Standards, CCC, CE, China, China ROHS 20, EAC-Eurasian, G-Mark, Ukraine, VDE
Anzahl der Innenräume (2010/30/EC)
1
Nutzhalt (des Innenraums) (2010/30/EC)
50
Energieeffizienzklasse (2010/30/EC)
A
Energieverbrauch pro Ober-/Unterhitze Zyklus (2010/30/EC)
Energieverbrauch Gasofen pro Ober-/ Unterhitze Zyklus(2010/30/EC)
Energieverbrauch pro Heißluft-Zyklus (2010/30/EC)
0,72
Energieverbrauch Gasofen pro Heißluft- Zyklus (2010/30/EC)
Energieeffizienzindex (2010/30/EC)
94,7

Verbrauchs- und Anschlusswerte

erstellt am 2022-01-06
 Seite 1

Gehäusekühlung mit Temperaturschutz.

Reinigung

Reinigungshilfe.
 Entkalkungsprogramm für den
 Dampfgenerator.
 Trocknungsfunktion.
 Automatische Trocknung des Garraums
 am Ende des Garprozesses.
 Fettfilter, spülmaschinenfest.
 Ablaufsieb, abnehmbar.

Planungshinweise

Türanschlag nicht wechselbar.
 Oberhalb von BS dürfen keine weiteren
 Elektrogeräte eingebaut werden.
 Ablaufschlauch an keiner Stelle höher
 als Geräteunterkante positionieren und
 mind. 100 mm tiefer als Geräteablauf
 (s. Abbildung Abwasseranschluss).
 Zulaufschlauch, einmalig verlängerbar.
 Max. Länge Ablaufschlauch 5 m.
 Wasseranschluss (1) für
 Zulaufschlauch immer zugänglich
 halten; nicht direkt hinter dem Gerät
 positionieren.
 Anschluss des Ablaufschlauchs an
 den Siphon (2) nicht direkt hinter dem
 Gerät positionieren und zugänglich
 halten.
 Entkalkungssystem GF 111 100
 (3) beim Anschließen des Geräts
 vorsehen, sofern die Wasserhärte 7°
 dH überschreitet.
 Abstand Möbelkorpus bis
 Türfrontfläche 21 mm.
 Abstand Möbelkorpus bis
 Türgriffaußenkante 72 mm.
 Seitliches Spaltmass zwischen
 Gerätetür und Möbelfront min. 5 mm.
 Frontüberstand inkl. Türgriff für die
 Öffnung von seitlichen Schubladen
 beachten.
 Bei Planung einer Ecklösung
 Türöffnungswinkel von mind. 110°
 berücksichtigen.
 Anschlussdose außerhalb der
 Einbaunische planen.
 Sonderzubehör (als Ersatzteil
 bestellen):
 ET-Nr. 17002490 Entkalkungstabletten.

Anschlussdaten

Energieeffizienzklasse A auf einer
 Skala der Effizienzklassen von A+++
 bis D.
 Gesamtanschlusswert 3.1 kW.
 Nur Kaltwasseranschluss.
 Zulaufschlauch 3.0 m mit Anschluss
 ISO228-G 3/4" (Ø 26,4 mm),
 verlängerbar.
 Ablaufschlauch (Ø 25 mm) 3.0 m (HT-
 Schlauch).
 Anschlusskabel 1.8 m mit Stecker ist im
 Lieferumfang enthalten.
 LAN-Kabel nicht im Lieferumfang
 enthalten.
 Leistung Standby/Display an 0.8 W.
 Leistung Standby/Display aus 0.5 W.
 Leistung Standby/Netzwerk 1.8 W.
 Zeit auto-Standby/Display an 20 min.
 Zeit auto-Standby/Display aus 20 min.
 Zeit auto-Standby/Netzwerk 20 min.
 Bitte beachten Sie die Hinweise in der
 Gebrauchsanweisung, wenn Sie die
 WiFi-Funktion ausschalten möchten.

Farbvarianten

BSP261101
Vollglastür in Gaggenau Anthrazit
Breite 60 cm
BSP261111
Vollglastür in Gaggenau Metallic
Breite 60 cm
BSP261131
Vollglastür in Gaggenau Silber
Breite 60 cm

Im Geräte-Preis enthalten

1 x Abwasserschlauch 3m.
 1 x Rost.
 1 x steckbarer Kerntemperaturfühler.
 1 x Wasserzulaufschlauch 3m.
 1 x EDE Behälter.
 gelocht.
 40 mm tief.

Sonderzubehör

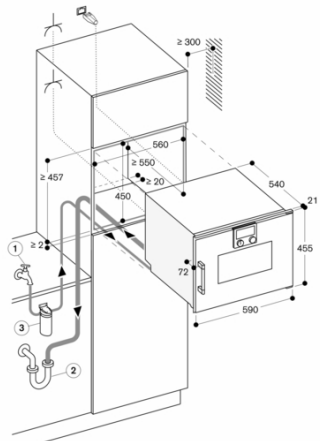
BA010301
Dreifach-Teleskop-Vollauszug
BA020360
Garbehälter aus Edelstahl, ungelocht,
40 mm tief, 5 l.
BA020370
Garbehälter aus Edelstahl, gelocht, 40
mm tief, 5 l.
BA020380
Garbehälter, antihaf-beschichtet,
ungelocht, 40 mm tief, 5 l.
BA020390
Behälter, antihafbeschichtet, gelocht,
40 mm tief, 5 l.
BA046117
Glaswanne
GN010330
Adapter für Gastronom-Behälter und
Bräter.
GN114130
Gastronom-Behälter aus Edelstahl, GN
1/3
GN114230
Gastronom-Behälter aus Edelstahl, GN
2/3
GN124130
Gastronom-Behälter aus Edelstahl, GN
1/3
GN124230
Gastronom-Behälter aus Edelstahl, GN
2/3
GN340230
Gastronom-Bräter aus Aluminiumguss.

Gerätevarianten

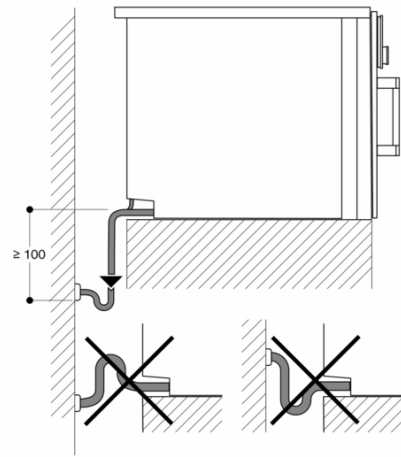
BSP260101
Dampfbackofen Serie 200
Vollglastür in Gaggenau Anthrazit
Breite 60 cm
Rechtsanschlag
Bedienung oben

BSP261101
 Dampfbackofen Serie 200
 Vollglastür in Gaggenau Anthrazit
 Breite 60 cm
 Linksanschlag
 Bedienung oben

erstellt am 2022-01-06
 Seite 2

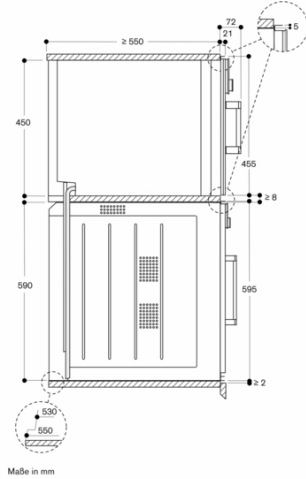


↗ Steckdose
 Maße in mm



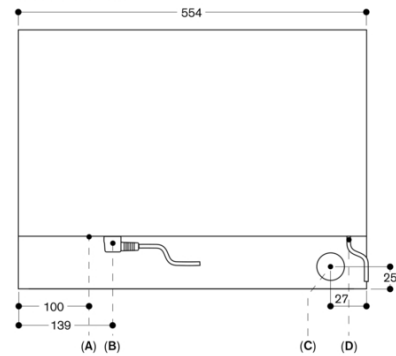
Maße in mm

Seitenansicht von BSP 260/270 über BOP



Maße in mm

Ansicht von hinten



A: LAN-Anschluss
 B: Elektro-Anschlusskasten
 C: Wasserablauf
 D: Kaltwasserzulauf

Maße in mm