



Farbvarianten

BSP261111 Vollglastür in Gaggenau Metallic Breite 60 cm
BSP261101 Vollglastür in Gaggenau Anthrazit Breite 60 cm
BSP261131 Vollglastür in Gaggenau Silber Breite 60 cm

Im Geräte-Preis enthalten

1 x Abwasserschlauch 3m.
1 x Rost.
1 x steckbarer Kerntemperaturfühler.
1 x Wasserzulaufschlauch 3m.
1 x EDE Behälter. gelocht. 40 mm tief.

Sonderzubehör

BA010301 Dreifach-Teleskop-Vollauszug
BA020360 Garbehälter aus Edelstahl, ungelocht, 40 mm tief, 5 l.
BA020370 Garbehälter aus Edelstahl, gelocht, 40 mm tief, 5 l.
BA020380 Garbehälter, antihaf-beschichtet, ungelocht, 40 mm tief, 5 l.
BA020390 Behälter, antihafbeschichtet, gelocht, 40 mm tief, 5 l.
BA046117 Glaswanne
GN010330 Adapter für Gastronom-Behälter und Bräter.
GN114130 Gastronom-Behälter aus Edelstahl, GN 1/3
GN114230 Gastronom-Behälter aus Edelstahl, GN 2/3
GN124130 Gastronom-Behälter aus Edelstahl, GN 1/3
GN124230 Gastronom-Behälter aus Edelstahl, GN 2/3
GN340230 Gastronom-Bräter aus Aluminiumguss.

Gerätevarianten

BSP260111 Dampfbackofen Serie 200 Vollglastür in Gaggenau Metallic Breite 60 cm Rechtsanschlag Bedienung oben

BSP261111 Dampfbackofen Serie 200 Vollglastür in Gaggenau Metallic Breite 60 cm Linksanschlag Bedienung oben
--



Flächenbündiger Einbau
Festanschluss für Wasserzu- und -ablauf
Breiter Garraum
LED Lichtquelle
Externe Dampferzeugung
Druckloses Dämpfen
Heißluft von 30 °C bis 230 °C mit
Feuchtestufen 0%, 30%, 60%, 80%, 100%
frei kombinierbar
Sous-vide-Garen mit gradgenauer
Temperatureinstellung
Flächengrill hinter Glaskeramik,
mit Umluft bis 230 °C und Dampf
kombinierbar
Automatik-Programme
Kerntemperaturfühler mit
Garzeitschätzung
Beidseitig drehendes Heissluftgebläse
für ideale Hitzeverteilung
TFT-Touch-Display
Blendenloses Gerät mit aufgesetztem
Bedienmodul
Elektronische Temperaturregelung von
30 °C bis 230 °C
50 Liter Nutzvolumen

Heizmethoden

Heißluft + 100 % Feuchte.
Heißluft + 80 % Feuchte.
Heißluft + 60 % Feuchte.
Heißluft + 30 % Feuchte.
Heißluft + 0 % Feuchte.
Niedertemperatur-Garen.
Sous-Vide-Garen.
Flächengrill Stufe 1 + Feuchte.
Flächengrill Stufe 2 + Feuchte.
Flächengrill + Umluft.
Gären.
Auftauen.
Regenerieren.

Bedienung

Bedienung durch Drehknebel und TFT-
Touch-Display.
Klartextanzeige.
Speichermöglichkeit individueller
Rezepte (inkl. Kerntemperaturfühler).
Personalisierung von Automatik-
Programmen.
Info-Taste mit Bedienhinweisen.
Seitlich öffnende Tür mit 110°
Öffnungswinkel.

Ausstattung

Flächengrill 2 kW hinter Glaskeramik.
Dampfablöschung.
Beschwadern.
Drei-Punkt-Kerntemperaturfühler
mit Abschalt-Automatik und
Garzeitschätzung.
Automatik-Programme.
Ist-Temperaturanzeige.
Timer-Funktionen: Garzeitdauer,
Garzeitende, Kurzzeitwecker, Stoppuhr,
Langzeit-Timer (Star-K zertifiziert).
Automatischer Siedepunktgleich.
LED Beleuchtung seitlich.
Hygienischer Edelstahl-Garraum.
3 Einschub-Ebenen.
Heimnetzwerkintegration für digitale
Dienste (Home Connect) kabelgebunden
über LAN (empfohlen) oder kabellos
über WiFi.
Die Nutzung der Home Connect
Funktion ist abhängig von den Home
Connect Diensten, welche nicht in
jedem Land verfügbar sind. Weitere
Informationen hierzu finden Sie unter
home-connect.com.

Sicherheit

Kindersicherung.
Sicherheitsabschaltung.

Ausstattungsmerkmale

Frontfarbe
Bauform Eingebaut
Türöffnung Drehtür
Nischenmaße (H x B x T) 450-450 x 560-560 x 550
Abmessungen des Gerätes
Abmessungen des verpackten Gerätes 585 x 660 x 695
Material der Blende
Material der Tür Glas
Nettogewicht 46,116
Approbationszertifikate Australia Standards, CCC, CE, China, China ROHS 20, EAC-Eurasian, G-Mark, Ukraine, VDE
Länge Anschlusskabel 175
EAN-Nummer 4242006278090
Elektroanschlusswert
Absicherung 16
Spannung 220-240
Frequenz 50
Steckerart Schuko-/Gardy.m.Erdung
Approbationszertifikate Australia Standards, CCC, CE, China, China ROHS 20, EAC-Eurasian, G-Mark, Ukraine, VDE
Anzahl der Innenräume (2010/30/EC) 1
Nutzhalt (des Innenraums) (2010/30/ EC) 50
Energieeffizienzklasse (2010/30/EC) A
Energieverbrauch pro Ober-/Unterhitze Zyklus (2010/30/EC)
Energieverbrauch Gasofen pro Ober-/ Unterhitze Zyklus(2010/30/EC)
Energieverbrauch pro Heißluft-Zyklus (2010/30/EC) 0,72
Energieverbrauch Gasofen pro Heißluft- Zyklus (2010/30/EC)
Energieeffizienzindex (2010/30/EC) 94,7

Verbrauchs- und Anschlusswerte

erstellt am 2021-11-26
Seite 1

Gehäusekühlung mit Temperaturschutz.

Reinigung

Reinigungshilfe.
Entkalkungsprogramm für den
Dampfgenerator.
Trocknungsfunktion.
Automatische Trocknung des Garraums
am Ende des Garprozesses.
Fettfilter, spülmaschinenfest.
Ablaufsieb, abnehmbar.

Planungshinweise

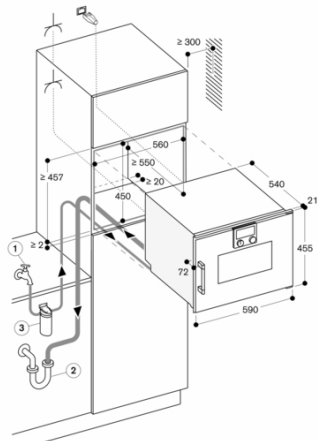
Türanschlag nicht wechselbar.
Oberhalb von BS dürfen keine weiteren
Elektrogeräte eingebaut werden.
Ablaufschlauch an keiner Stelle höher
als Geräteunterkante positionieren und
mind. 100 mm tiefer als Geräteablauf
(s. Abbildung Abwasseranschluss).
Zulaufschlauch, einmalig verlängerbar.
Max. Länge Ablaufschlauch 5 m.
Wasseranschluss (1) für
Zulaufschlauch immer zugänglich
halten; nicht direkt hinter dem Gerät
positionieren.
Anschluss des Ablaufschlauchs an
den Siphon (2) nicht direkt hinter dem
Gerät positionieren und zugänglich
halten.
Entkalkungssystem GF 111 100
(3) beim Anschließen des Geräts
vorsehen, sofern die Wasserhärte 7°
dH überschreitet.
Abstand Möbelkorpus bis
Türfrontfläche 21 mm.
Abstand Möbelkorpus bis
Türgriffaußenkante 72 mm.
Seitliches Spaltmass zwischen
Gerätetür und Möbelfront min. 5 mm.
Frontüberstand inkl. Türgriff für die
Öffnung von seitlichen Schubladen
beachten.
Bei Planung einer Ecklösung
Türöffnungswinkel von mind. 110°
berücksichtigen.
Anschlussdose außerhalb der
Einbaunische planen.
Sonderzubehör (als Ersatzteil
bestellen):
ET-Nr. 17002490 Entkalkungstabletten.

Anschlussdaten

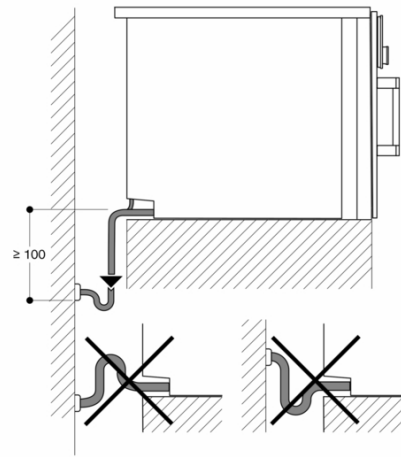
Energieeffizienzklasse A auf einer
Skala der Effizienzklassen von A+++
bis D.
Gesamtanschlusswert 3.1 kW.
Nur Kaltwasseranschluss.
Zulaufschlauch 3.0 m mit Anschluss
ISO228-G 3/4" (Ø 26,4 mm),
verlängerbar.
Ablaufschlauch (Ø 25 mm) 3.0 m (HT-
Schlauch).
Anschlusskabel 1.8 m mit Stecker ist im
Lieferumfang enthalten.
LAN-Kabel nicht im Lieferumfang
enthalten.
Leistung Standby/Display an 0.8 W.
Leistung Standby/Display aus 0.5 W.
Leistung Standby/Netzwerk 1.8 W.
Zeit auto-Standby/Display an 20 min.
Zeit auto-Standby/Display aus 20 min.
Zeit auto-Standby/Netzwerk 20 min.
Bitte beachten Sie die Hinweise in der
Gebrauchsanweisung, wenn Sie die
WiFi-Funktion ausschalten möchten.

BSP261111
 Dampfbackofen Serie 200
 Vollglastür in Gaggenau Metallic
 Breite 60 cm
 Linksanschlag
 Bedienung oben

erstellt am 2021-11-26
 Seite 2

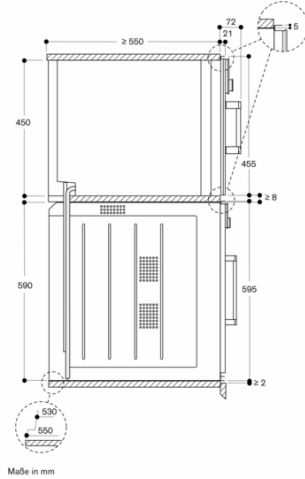


↖ Steckdose
 Maße in mm



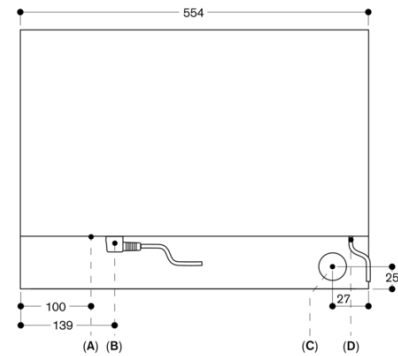
Maße in mm

Seitenansicht von BSP 260/270 über BOP



Maße in mm

Ansicht von hinten



A: LAN-Anschluss
 B: Elektro-Anschlusskasten
 C: Wasserablauf
 D: Kaltwasserzulauf

Maße in mm