



BSP270111
Dampfbackofen Serie 200
Vollglastür in Gaggenau Metallic
Breite 60 cm
Rechtsanschlag
Bedienung oben



Flächenbündiger Einbau
 Festanschluss für Wasserzu- und -ablauf
 Reinigungssystem, vollautomatisch
 Breiter Garraum
 LED Lichtquelle
 Externe Dampferzeugung
 Druckloses Dämpfen
 Heißluft von 30 °C bis 230 °C mit
 Feuchtestufen 0%, 30%, 60%, 80%, 100%
 frei kombinierbar
 Sous-vide-Garen mit gradgenauer
 Temperatureinstellung
 Flächengrill hinter Glaskeramik,
 mit Umluft bis 230 °C und Dampf
 kombinierbar
 Automatik-Programme
 Kerntemperaturfühler mit
 Garzeitschätzung
 Beidseitig drehendes Heissluftgebläse
 für ideale Hitzeverteilung
 TFT-Touch-Display
 Blendenloses Gerät mit aufgesetztem
 Bedienmodul
 Elektronische Temperaturregelung von
 30 °C bis 230 °C
 Nutzvolumen 50 Liter

Heizmethoden
 Heißluft + 100 % Feuchte.
 Heißluft + 80 % Feuchte. Heißluft
 + 60 % Feuchte. Heißluft + 30 %
 Feuchte. Heißluft + 0 % Feuchte.
 Niedertemperatur-Garen. Sous-
 Vide-Garen. Flächengrill Stufe 1 +
 Feuchte. Flächengrill Stufe 2 + Feuchte.
 Flächengrill + Umluft. Gären. Auftauen.
 Regenerieren.

Bedienung
 Bedienung durch Drehknebel und TFT-
 Touch-Display.
 Klartextanzeige.
 Speichermöglichkeit individueller
 Rezepte (inkl. Kerntemperaturfühler).
 Personalisierung von Automatik-
 Programmen.
 Info-Taste mit Bedienungshinweisen.
 Seitlich öffnende Tür mit 110°
 Öffnungswinkel.

Ausstattung
 Flächengrill 2 kW hinter Glaskeramik.
 Dampfablöschung.
 Schwaden.
 Drei-Punkt-Kerntemperaturfühler
 mit Abschalt-Automatik und
 Garzeitschätzung.
 Automatik-Programme.
 Ist-Temperaturanzeige.
 Timer-Funktionen: Garzeitdauer,
 Garzeitende, Kurzzeitwecker, Stoppuhr,
 Langzeit-Timer (Star-K zertifiziert).
 Automatischer Siedepunktgleich.
 LED Beleuchtung seitlich.
 Hygienischer Edelstahl-Garraum.
 3 Einschub-Ebenen.

**Ausgewählte digitale Dienste (Home
 Connect)**
 Automatik-Programme.
 Fernsteuerung und -überwachung.
 Rezepte.
 Heimnetzwerkintegration für digitale
 Dienste (Home Connect) kabelgebunden
 über LAN (empfohlen) oder kabellos
 über WiFi.
 Die Nutzung der Home Connect
 Funktion ist abhängig von den Home
 Connect Diensten, welche nicht in
 jedem Land verfügbar sind. Weitere
 Informationen hierzu finden Sie unter
 home-connect.com.

Sicherheit
 Kindersicherung.

Ausstattungsmerkmale
Frontfarbe
Bauform
 Eingebaut
Türöffnung
 Drehtür
**Min. Nischenmaße für Installation (H x
 B x T)**
 450-450 x 560-560 x 550
Abmessungen des Gerätes
 455 x 590 x 540
Abmessungen des verpackten Gerätes
 590 x 660 x 700
Material der Blende
 ohne Blende
Material der Tür
 Glas
Nettogewicht
 47,6
Länge Anschlusskabel
 175
EAN-Nummer
 4242006278021
Elektroanschlusswert
Absicherung
 16
Spannung
 220-240
Frequenz
 50
Stackerart
 Schuko-/Gardy.m.Erdung
Anzahl der Innenräume (2010/30/EC)
 1
**Nutzhalt (des Innenraums) (2010/30/
 EC)**
 50
Energieeffizienzklasse (2010/30/EC)
 A
**Energieverbrauch pro Ober-/Unterhitze
 Zyklus (2010/30/EC)**
**Energieverbrauch Gasofen pro Ober-/
 Unterhitze Zyklus(2010/30/EC)**
**Energieverbrauch pro Heißluft-Zyklus
 (2010/30/EC)**
 0,72
**Energieverbrauch Gasofen pro Heißluft-
 Zyklus (2010/30/EC)**
Energieeffizienzindex (2010/30/EC)
 94,7
Integriertes Zubehör
 1 x Abwasserschlauch 3m, 1 x Rost, 1
 x steckbarer Kerntemperaturfühler, 1
 x Wasserzulaufschlauch 3m, 1 x EDE
 Behälter, gelocht, 40 mm tief, 4 x
 Reinigungskartusche

Verbrauchs- und Anschlusswerte
 erstellt am 2022-12-08
 Seite 1

Sicherheitsabschaltung.
 Gehäusekühlung mit Temperaturschutz.

Reinigung
 Reinigungsprogramm, vollautomatisch.
 Entkalkungsprogramm für den
 Dampfgenerator.
 Trocknungsfunktion.
 Automatische Trocknung des Garraums
 am Ende des Garprozesses.
 Ablaufsieb, abnehmbar.
 Demo Reinigungsprogramm.

Planungshinweise
 Türanschlag nicht wechselbar.
 Oberhalb von BS dürfen keine weiteren
 Elektrogeräte eingebaut werden.
 Ablaufschlauch an keiner Stelle höher
 als Geräteunterkante positionieren und
 mind. 100 mm tiefer als Geräteablauf
 (s. Abbildung Abwasseranschluss).
 Zulaufschlauch, einmalig verlängerbar.
 Max. Länge Ablaufschlauch 5 m.
 Wasseranschluss (1) für
 Zulaufschlauch immer zugänglich
 halten; nicht direkt hinter dem Gerät
 positionieren.
 Anschluss des Ablaufschlauchs an
 den Siphon (2) nicht direkt hinter dem
 Gerät positionieren und zugänglich
 halten.

Entkalkungssystem GF 111 100
 (3) beim Anschließen des Geräts
 vorsehen, sofern die Wasserhärte 7°
 dH überschreitet.
 Abstand Möbelkorpus bis
 Türfrontfläche 21 mm.
 Abstand Möbelkorpus bis
 Türgriffaußenkante 72 mm.
 Seitliches Spaltmass zwischen
 Gerätetür und Möbelfront min. 5 mm.
 Frontüberstand inkl. Türgriff für die
 Öffnung von seitlichen Schubladen
 beachten.

Bei Planung einer Ecklösung
 seitlich öffnende Tür und den
 erforderlichen Mindestabstand zur
 Wand berücksichtigen.
 Anschlussdose außerhalb der
 Einbaunische planen.
 Sonderzubehör (als Ersatzteil
 bestellen):
 ET-Nr. 17002490 Entkalkungstabletten.

Anschlussdaten
 Energieeffizienzklasse A auf einer
 Skala der Effizienzklassen von A+++
 bis D.
 Gesamtanschlusswert 3.1 kW.
 Nur Kaltwasseranschluss.
 Zulaufschlauch 3.0 m mit Anschluss
 ISO228-G 3/4" (Ø 26,4 mm),
 verlängerbar.
 Ablaufschlauch (Ø 25 mm) 3.0 m (HT-
 Schlauch).
 Anschlusskabel 1.8 m mit Stecker ist im
 Lieferumfang enthalten.
 LAN-Kabel nicht im Lieferumfang
 enthalten.
 Leistung Standby/Display an 0.8 W.
 Leistung Standby/Display aus 0.5 W.
 Leistung Standby/Netzwerk 1.8 W.
 Zeit auto-Standby/Display an 20 min.
 Zeit auto-Standby/Display aus 20 min.
 Zeit auto-Standby/Netzwerk 20 min.
 Bitte beachten Sie die Hinweise in der
 Gebrauchsanweisung, wenn Sie die
 WiFi-Funktion ausschalten möchten.

Farbvarianten
BSP270111
Vollglastür in Gaggenau Metallic
Breite 60 cm
BSP270101
Vollglastür in Gaggenau Anthrazit
Breite 60 cm
BSP270131
Vollglastür in Gaggenau Silber
Breite 60 cm

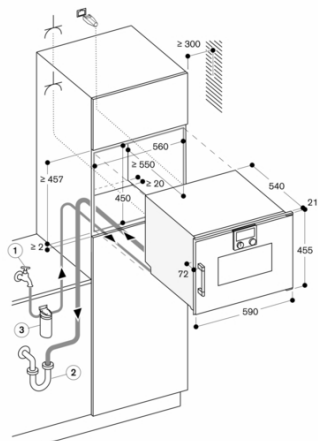
Im Geräte-Preis enthalten
 1 x Abwasserschlauch 3m.
 1 x Rost.
 1 x steckbarer Kerntemperaturfühler.
 1 x Wasserzulaufschlauch 3m.
 1 x EDE Behälter.
 gelocht.
 40 mm tief.

Sonderzubehör
BA010301
Dreifach-Teleskop-Vollauszug
BA020361
Garbehälter aus Edelstahl, ungelocht,
46 mm tief, 5,4 l.
BA020370
Garbehälter aus Edelstahl, gelocht, 40
mm tief, 5 l.
BA020381
Garbehälter, antihaf-beschichtet,
ungelocht, 46 mm tief, 5,4 l.
BA020390
Behälter, antihafbeschichtet, gelocht,
40 mm tief, 5 l.
BA046117
Glaswanne
CLS10040
Reinigungskartuschen, 4er Set
GN010330
Adapter für Gastronom-Behälter und
Bräter.
GN114130
Gastronom-Behälter aus Edelstahl, GN
1/3
GN114230
Gastronom-Behälter aus Edelstahl, GN
2/3
GN124130
Gastronom-Behälter aus Edelstahl, GN
1/3
GN124230
Gastronom-Behälter aus Edelstahl, GN
2/3
GN340230
Gastronom-Bräter aus Aluminiumguss.

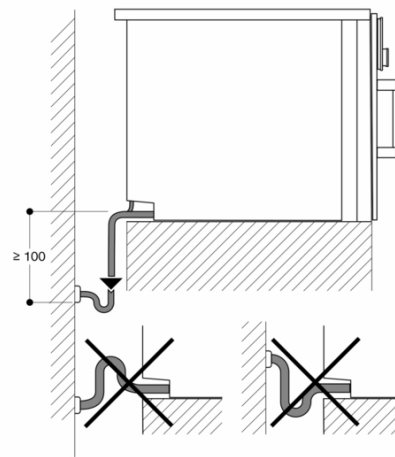
Installationszubehör
GF111100
Wasserentkalkungssystem
GF121110
Ersatzpatrone.
GZ010011
 Verlängerung des Zu- und

BSP270111
 Dampfbackofen Serie 200
 Vollglastür in Gaggenau Metallic
 Breite 60 cm
 Rechtsanschlag
 Bedienung oben

erstellt am 2022-12-08
 Seite 2

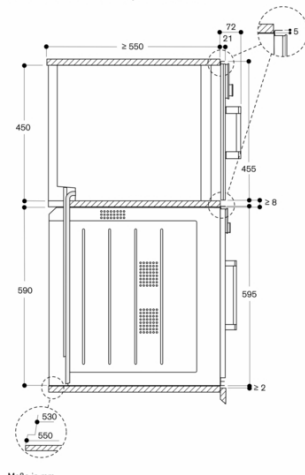


⚡ Steckdose
 Maße in mm



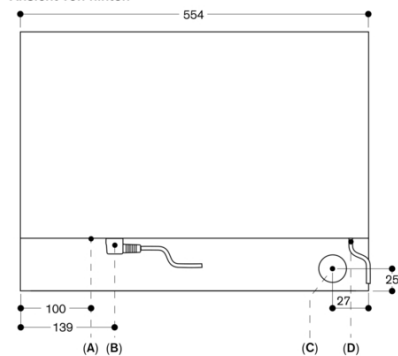
Maße in mm

Seitenansicht von BSP 260/270 über BOP



Maße in mm

Ansicht von hinten



A: LAN-Anschluss
 B: Elektro-Anschlusskasten
 C: Wasserablauf
 D: Kaltwasserzulauf

Maße in mm