



<b>BSP271101</b>
<b>Dampfbackofen Serie 200</b>
<b>Vollglastür in Gaggenau Anthrazit</b>
<b>Breite 60 cm</b>
<b>Linksanschlag</b>
<b>Bedienung oben</b>



Flächenbündiger Einbau  
 Festanschluss für Wasserzu- und -ablauf  
 Reinigungssystem, vollautomatisch  
 Breiter Garraum  
 LED Lichtquelle  
 Externe Dampferzeugung  
 Druckloses Dämpfen  
 Heißluft von 30 °C bis 230 °C mit  
 Feuchtestufen 0%, 30%, 60%, 80%, 100%  
 frei kombinierbar  
 Sous-vide-Garen mit gradgenauer  
 Temperatureinstellung  
 Flächengrill hinter Glaskeramik,  
 mit Umluft bis 230 °C und Dampf  
 kombinierbar  
 Automatik-Programme  
 Kerntemperaturfühler mit  
 Garzeitschätzung  
 Beidseitig drehendes Heißluftgebläse  
 für ideale Hitzeverteilung  
 TFT-Touch-Display  
 Blendenloses Gerät mit aufgesetztem  
 Bedienmodul  
 Elektronische Temperaturregelung von  
 30 °C bis 230 °C  
 Nutzvolumen 50 Liter

**Heizmethoden**  
 Heißluft + 100 % Feuchte.  
 Heißluft + 80 % Feuchte. Heißluft  
 + 60 % Feuchte. Heißluft + 30 %  
 Feuchte. Heißluft + 0 % Feuchte.  
 Niedertemperatur-Garen. Sous-  
 Vide-Garen. Flächengrill Stufe 1 +  
 Feuchte. Flächengrill Stufe 2 + Feuchte.  
 Flächengrill + Umluft. Gären. Auftauen.  
 Regenerieren.

**Bedienung**  
 Bedienung durch Drehknebel und TFT-  
 Touch-Display.  
 Klartextanzeige.  
 Speichermöglichkeit individueller  
 Rezepte (inkl. Kerntemperaturfühler).  
 Personalisierung von Automatik-  
 Programmen.  
 Info-Taste mit Bedienungshinweisen.  
 Seitlich öffnende Tür mit 110°  
 Öffnungswinkel.

**Ausstattung**  
 Flächengrill 2 kW hinter Glaskeramik.  
 Dampfabiöschung.  
 Beschwaden.  
 Drei-Punkt-Kerntemperaturfühler  
 mit Abschalt-Automatik und  
 Garzeitschätzung.  
 Automatik-Programme.  
 Ist-Temperaturanzeige.  
 Timer-Funktionen: Garzeitdauer,  
 Garzeitende, Kurzzeitwecker, Stoppuhr,  
 Langzeit-Timer (Star-K zertifiziert).  
 Automatischer Siedepunktgleich.  
 LED Beleuchtung seitlich.  
 Hygienischer Edelstahl-Garraum.  
 3 Einschub-Ebenen.  
 Heimnetzwerkintegration für digitale  
 Dienste (Home Connect) kabelgebunden  
 über LAN (empfohlen) oder kabellos  
 über WiFi.  
 Die Nutzung der Home Connect  
 Funktion ist abhängig von den Home  
 Connect Diensten, welche nicht in  
 jedem Land verfügbar sind. Weitere  
 Informationen hierzu finden Sie unter  
 home-connect.com.

**Sicherheit**  
 Kindersicherung.  
 Sicherheitsabschaltung.  
 Gehäusekühlung mit Temperaturschutz.

**Reinigung**  
 Reinigungsprogramm, vollautomatisch.

<b>Ausstattungsmerkmale</b>
<b>Frontfarbe</b>
Anthrazit
<b>Bauform</b>
Eingebaut
<b>Türöffnung</b>
Drehtür
<b>Nischenmaße für Installation (H x B x T)</b>
450-450 x 560-560 x 550
<b>Abmessungen des Gerätes</b>
<b>Abmessungen des verpackten Gerätes</b>
590 x 660 x 700
<b>Material der Blende</b>
ohne Blende
<b>Material der Tür</b>
Glas
<b>Nettogewicht</b>
47,6
<b>Approbationszertifikate</b>
Australia Standards, CCC, CE, China, China ROHS 20, EAC-Eurasian, G-Mark, Ukraine, VDE
<b>Länge Anschlusskabel</b>
175
<b>EAN-Nummer</b>
4242006278014
<b>Elektroanschlusswert</b>
<b>Absicherung</b>
16
<b>Spannung</b>
220-240
<b>Frequenz</b>
50
<b>Steckerart</b>
Schuko-/Gardy.m.Erdung
<b>Approbationszertifikate</b>
Australia Standards, CCC, CE, China, China ROHS 20, EAC-Eurasian, G-Mark, Ukraine, VDE
<b>Anzahl der Innenräume (2010/30/EC)</b>
1
<b>Nutzhalt (des Innenraums) (2010/30/EC)</b>
50
<b>Energieeffizienzklasse (2010/30/EC)</b>
A
<b>Energieverbrauch pro Ober-/Unterhitze Zyklus (2010/30/EC)</b>
<b>Energieverbrauch Gasofen pro Ober-/ Unterhitze Zyklus(2010/30/EC)</b>
<b>Energieverbrauch pro Heißluft-Zyklus (2010/30/EC)</b>
0,72
<b>Energieverbrauch Gasofen pro Heißluft- Zyklus (2010/30/EC)</b>
<b>Energieeffizienzindex (2010/30/EC)</b>
94,7

**Verbrauchs- und Anschlusswerte**  
 erstellt am 2022-05-16  
 Seite 1

Entkalkungsprogramm für den  
 Dampfgenerator.  
 Trocknungsfunktion.  
 Automatische Trocknung des Garraums  
 am Ende des Garprozesses.  
 Ablaufsieb, abnehmbar.  
 Demo Reinigungsprogramm.

**Planungshinweise**  
 Türanschlag nicht wechselbar.  
 Oberhalb von BS dürfen keine weiteren  
 Elektrogeräte eingebaut werden.  
 Ablaufschlauch an keiner Stelle höher  
 als Geräteunterkante positionieren und  
 mind. 100 mm tiefer als Geräteablauf  
 (s. Abbildung Abwasseranschluss).  
 Zulaufschlauch, einmalig verlängerbar.  
 Max. Länge Ablaufschlauch 5 m.  
 Wasseranschluss (1) für  
 Zulaufschlauch immer zugänglich  
 halten; nicht direkt hinter dem Gerät  
 positionieren.

Anschluss des Ablaufschlauchs an  
 den Siphon (2) nicht direkt hinter dem  
 Gerät positionieren und zugänglich  
 halten.  
 Entkalkungssystem GF 111 100  
 (3) beim Anschließen des Geräts  
 vorsehen, sofern die Wasserhärte 7°  
 dH überschreitet.  
 Abstand Möbelkorpus bis  
 Türfrontfläche 21 mm.  
 Abstand Möbelkorpus bis  
 Türgriffaußenkante 72 mm.  
 Seitliches Spaltmass zwischen  
 Gerätetür und Möbelfront min. 5 mm.  
 Frontüberstand inkl. Türgriff für die  
 Öffnung von seitlichen Schubladen  
 beachten.

Bei Planung einer Ecklösung  
 Türöffnungswinkel von mind. 110°  
 berücksichtigen.  
 Anschlussdose außerhalb der  
 Einbaunische planen.  
 Sonderzubehör (als Ersatzteil  
 bestellen):  
 ET-Nr. 17002490 Entkalkungstabletten.

**Anschlussdaten**  
 Energieeffizienzklasse A auf einer  
 Skala der Effizienzklassen von A+++  
 bis D.  
 Gesamtanschlusswert 3.1 kW.  
 Nur Kaltwasseranschluss.  
 Zulaufschlauch 3.0 m mit Anschluss  
 ISO228-G 3/4" (Ø 26,4 mm),  
 verlängerbar.  
 Ablaufschlauch (Ø 25 mm) 3.0 m (HT-  
 Schlauch).  
 Anschlusskabel 1.8 m mit Stecker ist im  
 Lieferumfang enthalten.  
 LAN-Kabel nicht im Lieferumfang  
 enthalten.  
 Leistung Standby/Display an 0.8 W.  
 Leistung Standby/Display aus 0.5 W.  
 Leistung Standby/Netzwerk 1.8 W.  
 Zeit auto-Standby/Display an 20 min.  
 Zeit auto-Standby/Display aus 20 min.  
 Zeit auto-Standby/Netzwerk 20 min.  
 Bitte beachten Sie die Hinweise in der  
 Gebrauchsanweisung, wenn Sie die  
 WiFi-Funktion ausschalten möchten.

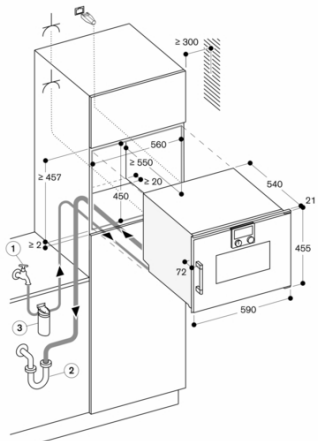
<b>Farbvarianten</b>
<b>BSP271101</b>
<b>Vollglastür in Gaggenau Anthrazit</b>
<b>Breite 60 cm</b>
<b>BSP271111</b>
<b>Vollglastür in Gaggenau Metallic</b>
<b>Breite 60 cm</b>
<b>BSP271131</b>
<b>Vollglastür in Gaggenau Silber</b>
<b>Breite 60 cm</b>

<b>Im Geräte-Preis enthalten</b>
1 x Abwasserschlauch 3m.
1 x Rost.
1 x steckbarer Kerntemperaturfühler.
1 x Wasserzulaufschlauch 3m.
1 x EDE Behälter.
gelocht.
40 mm tief.

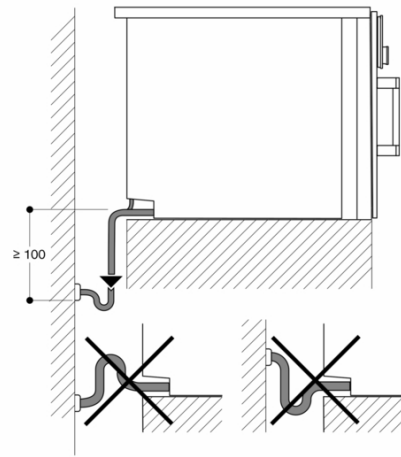
<b>Sonderzubehör</b>
<b>BA010301</b>
<b>Dreifach-Teleskop-Vollauszug</b>
<b>BA020360</b>
<b>Garbehälter aus Edelstahl, ungelocht,</b>
<b>40 mm tief, 5 l.</b>
<b>BA020370</b>
<b>Garbehälter aus Edelstahl, gelocht, 40</b>
<b>mm tief, 5 l.</b>
<b>BA020380</b>
<b>Garbehälter, antihaf-beschichtet,</b>
<b>ungelocht, 40 mm tief, 5 l.</b>
<b>BA020390</b>
<b>Behälter, antihafbeschichtet, gelocht,</b>
<b>40 mm tief, 5 l.</b>
<b>BA046117</b>
<b>Glaswanne</b>
<b>CLS10040</b>
<b>Reinigungskartuschen, 4er Set</b>
<b>GN010330</b>
<b>Adapter für Gastronom-Behälter und</b>
<b>Bräter.</b>
<b>GN114130</b>
<b>Gastronom-Behälter aus Edelstahl, GN</b>
<b>1/3</b>
<b>GN114230</b>
<b>Gastronom-Behälter aus Edelstahl, GN</b>
<b>2/3</b>
<b>GN124130</b>
<b>Gastronom-Behälter aus Edelstahl, GN</b>
<b>1/3</b>
<b>GN124230</b>
<b>Gastronom-Behälter aus Edelstahl, GN</b>
<b>2/3</b>
<b>GN340230</b>
<b>Gastronom-Bräter aus Aluminiumguss.</b>

<b>Installationszubehör</b>
<b>GF111100</b>
<b>Wasserentkalkungssystem</b>
<b>GF121110</b>
<b>Ersatzpatrone.</b>
<b>GZ010011</b>
<b>Verlängerung des Zu- und</b>

BSP271101  
 Dampfbackofen Serie 200  
 Vollglastür in Gaggenau Anthrazit  
 Breite 60 cm  
 Linksanschlag  
 Bedienung oben  
 erstellt am 2022-05-16  
 Seite 2

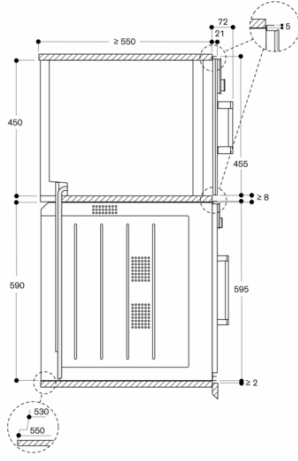


Steckdose  
 Maße in mm



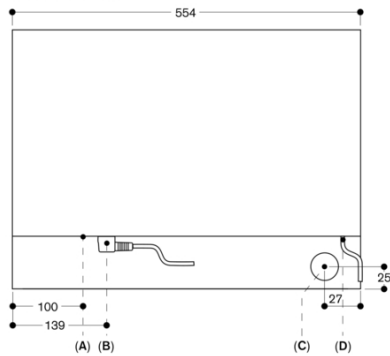
Maße in mm

Seitenansicht von BSP 260/270 über BOP



Maße in mm

Ansicht von hinten



- A: LAN-Anschluss
- B: Elektro-Anschlusskasten
- C: Wasserablauf
- D: Kaltwasserzulauf

Maße in mm