



BX481112



BA018105:

1-fach Vollauszug, Backofen 76cm/90cm

BA028115:

Backblech, für Backofen 76cm/90cm

BA038105:

Grillrost, für Backofen 76cm/90cm

BA058115:

Heizkörper 230 V, für Backofen 76cm/90cm

BA058133:

Backstein für 76cm/90cm Backofen

BS020002:

2er Pack Pizzaschieber

GN340230:

Gastronorm-Bräter GN 2/3

Doppelbackofen Serie 400

BX481112

– 17 Heizmethoden mit Kerntemperaturfühler und Backsteinfunktion

– Pyrolyse

– Pyrolytische Selbstreinigung.

17 Heizmethoden mit Kerntemperaturfühler, Drehspieß und Backsteinfunktion

Kerntemperaturfühler mit Garzeitschätzung

TFT-Touch-Display

Elektronische Temperaturregelung von 30 °C bis 300 °C

2 x 110 Liter Nutzvolumen

Heizmethoden

Heißluft.

Eco-Heißluft. Oberhitze + Unterhitze. Oberhitze

+ 1/3 Unterhitze. Oberhitze. 1/3 Oberhitze +

Unterhitze. Unterhitze. Heißluft + Unterhitze.

Heißluft + 1/3 Unterhitze. Flächengrill + Umluft.

Flächengrill. Kompaktgrill. Backsteinfunktion.

Bräterfunktion. Gären. Auftauen. Warmhalten.

Bedienung

Bedienung durch Drehknebel und

TFT-Touch-Display.

Klartextanzeige.

Info-Taste mit Bedienhinweisen.

Seitlich öffnende Tür mit 180° Öffnungswinkel.

Ausstattung

Drei-Punkt-Kerntemperaturfühler mit

Abschalt-Automatik und Garzeitschätzung.

Rotisserie-Drehspieß (unterer Backofen).

Backsteinsteckdose.

Ist-Temperaturanzeige.

Schnell-Aufheizen.

Timer-Funktionen: Garzeitdauer, Garzeitende,

Kurzzeitwecker, Stoppuhr, Langzeit-Timer

(Star-K zertifiziert).

60-W-Halogenbeleuchtung oben.

10-W-Halogenbeleuchtung seitlich.

Emaillierte seitliche Roste mit 5

Einschub-Ebenen, pyrolysefest.

Sicherheit

Wärmeisolierte Tür mit Vierfach-Verglasung.

Kindersicherung.

Sicherheitsabschaltung.

Gehäusekühlung mit Temperaturschutz.

Reinigung

Pyrolyse.

Gaggenau Emaille.

Beheizter Katalysator zur Reinigung der

Backofenluft.

Planungshinweise

Türanschlag nicht wechselbar.

Abstand Möbelkorpus bis Türfrontfläche 47 mm.

Frontüberstand für die Öffnung von seitlichen

Schubladen beachten.

Bei Planung einer Ecklösung seitlich öffnende

Tür und den erforderlichen Mindestabstand zur

Wand berücksichtigen.

Für eine Einbautiefe von 550 mm das

Anschlusskabel im Bereich der abgeschrägten

Gehäuseecke rechts nach unten führen.

Anschlussdose außerhalb der Einbaunische planen.

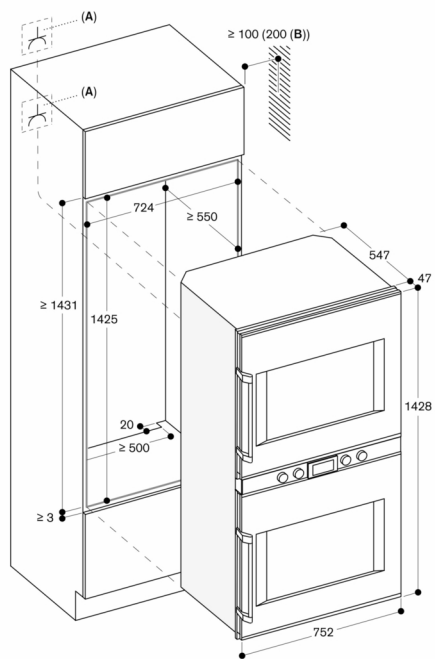
Anschlussdaten

Energieeffizienzklasse A auf einer Skala der Effizienzklassen von A+++ bis D.

Gesamtanschlusswert 9,2 kW.

Anschlusskabel mit Stecker ist nicht im

Lieferumfang enthalten, deshalb separat bestellen.



A: Elektrischer Anschluss
B: 200 mm in Verbindung mit BA 018
Maße in mm