



Farbvarianten  
CE261114  
Edelstahlrahmen  
Breite 60 cm

CE261114  
Glaskeramikkochfeld Serie 200  
Edelstahlrahmen  
Breite 60 cm

Massiver Edelstahlrahmen  
Sensor-Bedienung mit direkter Anwahl  
der Leistungsstufe

#### Kochzonen

1 Super-Quick-Kochzone ø 17 cm (1800 W), umschaltbar auf Bräterzone 17 x 26,5 cm (2600 W).  
1 Super-Quick-Kochzone ø 14,5 cm (1200 W), umschaltbar auf Kochzone ø 21 cm (2100 W, mit Booster 3000 W).  
1 Super-Quick-Kochzone ø 18 cm (2000 W).  
1 Super-Quick-Kochzone ø 14,5 cm (1200 W).

#### Bedienung

Sensor-Bedienung mit direkter Anwahl  
der Leistungsstufe.  
Kochzonenmarkierung.  
Elektronische Regelung in 17  
Leistungsstufen.

#### Ausstattung

Booster-Funktion.  
Kochzeit-Automatik bis 99 Minuten.  
Kurzzeitwecker.  
Optionsmenü.

#### Sicherheit

Hauptschalter.  
Betriebsanzeige.  
2-stufige Restwärmanzeige.  
Kindersicherung.  
Sicherheitsabschaltung.

#### Planungshinweise

Eintauchtiefe 49 mm, im Bereich des  
Elektro-Anschlussgehäuses 50 mm.  
Unterhalb des Elektro-  
Anschlussgehäuses sind 10 mm Abstand  
zu den Seitenwänden bzw. zu einem  
Zwischenboden vorzusehen.  
Das Kochfeld muss von unten frei  
zugänglich sein, um die Wanne des  
Kochfeldes nach unten abnehmen zu  
können.  
Einbau in 60 cm breiten Unterschrank  
möglich.  
Gerät ist von unten zu befestigen.  
Spannbereich Muldenspanner: 20 - 50  
mm.  
Gerätgewicht: ca. 8 kg.

#### Anschlussdaten

Gesamtanschlusswert 8,3 kW.  
Anschlusskabel mit Stecker ist nicht im  
Lieferumfang enthalten, deshalb separat  
bestellen.

#### Ausstattungsmerkmale

Gerätetyp  
Kochstelle Glaskeramik

Bauform  
Eingebaut

Energiequelle  
Elektro

Anzahl der Kochzonen, die gleichzeitig  
benutzt werden können  
4

Bedienelemente

Nischenmaße (H x B x T) (mm)  
49 x 560-560 x 490-490

Gerätebreite (mm)  
590

Abmessungen des Gerätes (mm)  
49 x 590 x 520

Abmessungen des verpackten Gerätes  
(mm)  
100 x 750 x 590

Nettogewicht (kg)  
8,260

Bruttogewicht (kg)  
9,1

Restwärmanzeige  
Getrennt

Lage der Steuerung  
Vorne

Art der Steuerung

Hauptoberflächenmaterial  
Glaskeramik

Oberflächenfarbe  
Edelstahl, Schwarz

Rahmenfarbe  
Edelstahl

Approbationszertifikate  
CE, EAC-Eurasian, Ukraine, VDE

Länge Anschlusskabel (cm)

EAN-Nummer  
4242006265632

Elektroanschlusswert (W)  
8300

Gasanschlusswert (W)

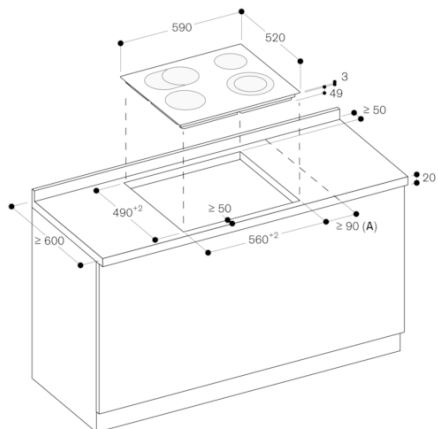
Absicherung (A)

Spannung (V)  
220-240

Frequenz (Hz)  
50

#### Verbrauchs- und Anschlusswerte

erstellt am 2021-05-03  
Seite 1



A: Mindestabstand vom Muldenausschnitt bis zur Wand.

Maße in mm