



CE291101
Glaskeramikkochfeld Serie 200
Rahmenlos
Breite 90 cm

Rahmenlos für flächenbündigen Einbau
Bratsensor-Funktion
Dreikreis-Kochzone bis ø 27 cm
Große Bräterzone
Sensor-Bedienung mit direkter Anwahl der Leistungsstufe

Kochzonen

2 Super-Quick-Kochzonen ø 18 cm (1800 W), zusammenschaltbar mit Zwischenzone zu Bräterfläche 18 x 41,5 cm (4400 W).
1 Super-Quick-Kochzone ø 12 cm (750 W), umschaltbar auf Kochzone ø 21 cm (2100 W, mit Booster 2600 W).
1 Super-Quick-Kochzone ø 14,5 cm (1050 W), umschaltbar auf Kochzone ø 21 cm (2200 W) bzw. ø 27 cm (3080 W).
1 Super-Quick-Kochzone ø 14,5 cm (1200 W, mit Booster 1600W).

Bedienung

Sensor-Bedienung mit direkter Anwahl der Leistungsstufe.
Kochzonenmarkierung.
Elektronische Regelung in 17 Leistungsstufen.

Ausstattung

Bratsensor-Funktion für Kochzone ø 21 cm.
Booster-Funktion.
Kochzeit-Automatik bis 99 Minuten.
Kurzzeitwecker.
Optionsmenü.

Sicherheit

Hauptschalter.
Betriebsanzeige.
2-stufige Restwärmeanzeige.
Kindersicherung.
Sicherheitsabschaltung.

Planungshinweise

Eintauchtiefe 51 mm, im Bereich des Elektro-Anschlussgehäuses 51 mm.
Das Kochfeld darf nicht tiefer als die Arbeitsplattenoberkante eingebaut werden.
Unterhalb des Elektro-Anschlussgehäuses sind 10 mm Abstand zu den Seitenwänden bzw. zu einem Zwischenboden vorzusehen.
Das Kochfeld muss von unten frei zugänglich sein, um die Wanne des Kochfeldes nach unten abnehmen zu können.
Einbau in 60 cm breiten Unterschrank möglich.
Gerät ist von unten zu befestigen.
Spannbereich Muldenspanner: 20 - 50 mm.
Durch Maßtoleranzen der Glaskeramikscheibe und des Arbeitsplattenausschnittes kann die Fugenbreite variieren.
Gerätgewicht: ca. 13 kg.

Anschlussdaten

Gesamtanschlusswert 11.0 kW.
Anschlusskabel mit Stecker ist nicht im Lieferumfang enthalten, deshalb separat bestellen.

Ausstattungsmerkmale

Gerätetyp
Kochstelle Glaskeramik

Bauform
Eingebaut

Energiequelle
Elektro

Anzahl der Kochzonen, die gleichzeitig benutzt werden können
5

Bedienelemente

Nischenmaße (H x B x T) (mm)

Gerätebreite (mm)
908

Abmessungen des Gerätes (mm)
51 x 908 x 520

Abmessungen des verpackten Gerätes (mm)
100 x 1120 x 620

Nettogewicht (kg)
12,687

Bruttogewicht (kg)
14,5

Restwärmeanzeige
Getrennt

Lage der Steuerung
Vorne

Art der Steuerung

Hauptoberflächenmaterial
Glaskeramik

Oberflächenfarbe
Schwarz

Rahmenfarbe

Approbationszertifikate
CE, EAC-Eurasian, G-Mark, Ukraine, VDE

Länge Anschlusskabel (cm)

EAN-Nummer
4242006265656

Elektroanschlusswert (W)
11000

Gasanschlusswert (W)

Absicherung (A)
3*20

Spannung (V)
220-240

Frequenz (Hz)
50

Verbrauchs- und Anschlusswerte

erstellt am 2021-05-04
Seite 1

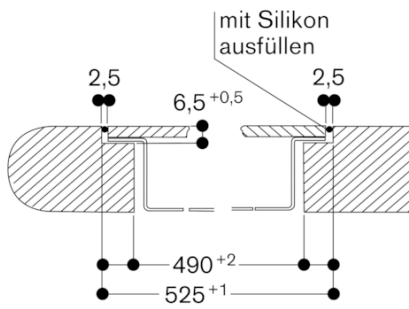
Farbvarianten

CE291101
Rahmenlos
Breite 90 cm

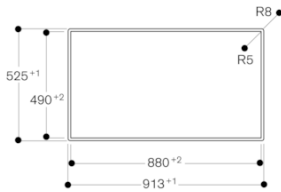
Sonderzubehör

GP900003
Bratsensor-Pfanne aus Edelstahl

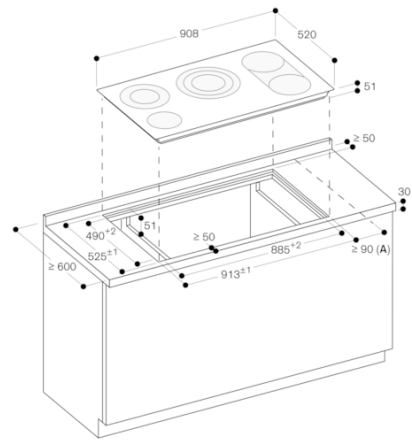
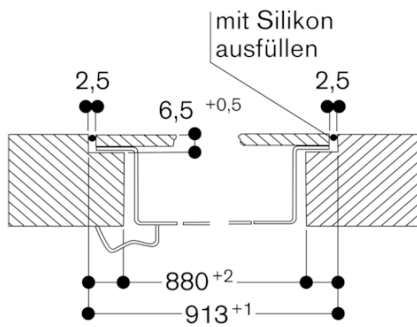
Querschnitt



Ansicht von oben



Längsschnitt



A: Mindestabstand vom Muldenausschnitt bis zur Wand.

Maße in mm