



Farbvarianten

CI262105

Rahmenlos

Breite 60 cm

Sonderzubehör

CA051300

Teppan Yaki Platte aus

Mehrschichtenmaterial

CA052300

Grillplatte aus Aluminiumguss

CA230100

Schwarzer Magnetknebel für

Induktionskochfelder Serie 200

GP900001

Bratsensor-Pfanne aus Edelstahl

GP900002

Bratsensor-Pfanne aus Edelstahl

GP900003

Bratsensor-Pfanne aus Edelstahl

GP900004

Bratsensor-Pfanne aus Edelstahl

CI262105

Flex-Induktionskochfeld Serie 200

Rahmenlos

Breite 60 cm

Rahmenlos für flächenbündigen Einbau
Flex-Funktion zur Kombination der rechteckigen Kochflächen
Freies Platzieren des Kochgeschirrs innerhalb der zusammengeschalteten Kochflächen mit automatischer Erweiterung bis zu 30 cm Breite
Profikoch-Funktion zur Aufteilung des Kochfeldes in definierte Leistungszonen
Bratsensor-Funktion zur Temperaturregelung in Pfannen
Twist-Pad-Bedienung mit abnehmbarem Magnetknebel
Anwendungsbezogene Steuerung aller Funktionen über zweifarbige Anzeige

Kochzonen

2 Flex-Induktionskochflächen 23x19 cm (2200 W, mit Booster 3700 W), zusammenschaltet 23x38 cm (3300 W, mit Booster 3700 W), mit automatischer Erweiterung bis zu 30x30 cm (3300 W, mit Booster 3700 W).

2 Flex-Induktionskochflächen 23x19 cm (2200 W, mit Booster 3700 W), zusammenschaltet 23x38 cm (3300 W, mit Booster 3700 W), mit automatischer Erweiterung bis zu 30x30 cm (3300 W, mit Booster 3700W).

Bedienung

Twist-Pad-Bedienung mit abnehmbarem Magnetknebel.
Benutzerfreundliche Bedienung durch zweifarbige Anzeige (weiss / orange).
Markierung der Kochzonen und Kochflächen.
Elektronische Regelung in 17 Leistungsstufen.

Ausstattung

Flex-Funktion für rechteckige Kochflächen.
Profikoch-Funktion.
Bratsensor-Funktion.
Booster-Funktion Töpfe.
Booster-Funktion für Pfannen.
Warmhalte-Funktion.
Stoppuhr.
Kochzeit-Automatik bis 99 Minuten.
Kurzzeitwecker.
Optionsmenü.
Energie-Management.
Kochfeldbasierte Lüftungssteuerung (mit passender Lüftung).
Heimnetzwerkintegration für digitale Dienste (Home Connect) kabellos über WiFi.
Die Nutzung der Home Connect Funktion ist abhängig von den Home Connect Diensten, welche nicht in jedem Land verfügbar sind. Weitere Informationen hierzu finden Sie unter home-connect.com.
Die Kochsensor-Funktion ist ab Juni 2022 nicht verfügbar.

Sicherheit

Hauptschalter.
Betriebsanzeige.
Topferkennung.
2-stufige Restwärmearzeige.
Kindersicherung.
Sicherheitsabschaltung.

Planungshinweise

Ausstattungsmerkmale

Gerätetyp

Kochstelle Glaskeramik

Bauform

Eingebaut

Energiequelle

Elektro

Anzahl der Kochzonen, die gleichzeitig benutzt werden können

4

Bedienelemente

Min. Nischenmaße für Installation (H x B x T)

572

Abmessungen des Gerätes

56 x 572 x 512

Abmessungen des verpackten Gerätes

126 x 753 x 608

Nettogewicht

14,8

Bruttogewicht

17,0

Restwärmearzeige

Getrennt

Lage der Steuerung

Vorne

Art der Steuerung

Hauptoberflächenmaterial

Glaskeramik

Oberflächenfarbe

Schwarz

Rahmenfarbe

Länge Anschlusskabel

150

EAN-Nummer

4242006287900

Elektroanschlusswert

7400

Gasanschlusswert

Absicherung

Spannung

220-240

Frequenz

50-60

Verbrauchs- und Anschlusswerte

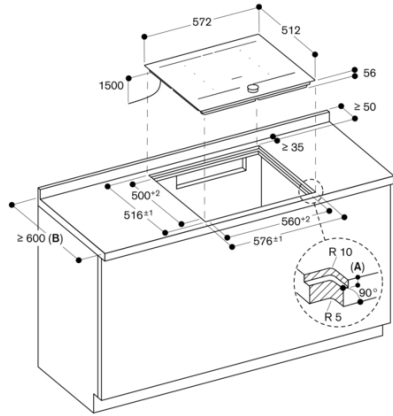
erstellt am 2022-12-06

Seite 1

Der Einbau eignet sich in Arbeitsplatten aus Stein, synthetischem Material oder Massivholz. Hitzebeständigkeit und wasserdichte Versiegelung der Schnittkanten sind zu berücksichtigen. Bei anderen Materialien stimmen Sie sich bezüglich der Verwendung mit dem Arbeitsplatten-Hersteller ab. Nur geeignet für eisenmagnetisches Kochgeschirr. Für eine optimale Temperaturverteilung wird Kochgeschirr mit Sandwichboden empfohlen. Die Wokpfanne WP 400 001 ist auf diesem Gerät nicht einsetzbar. Gerät ist von unten zu befestigen. Gerätegewicht: ca. 15 kg.

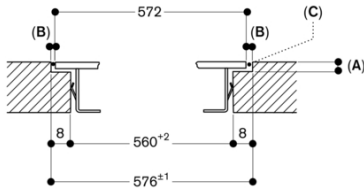
Anschlussdaten

Gesamtanschlusswert 7.4 kW.
Anschlusskabel 1.5 m ohne Stecker.
Leistung Standby/Display aus 0.5 W.
Leistung Standby/Netzwerk 2.0 W.
Bitte beachten Sie die Hinweise in der Gebrauchsanweisung, wenn Sie die WiFi-Funktion ausschalten möchten.



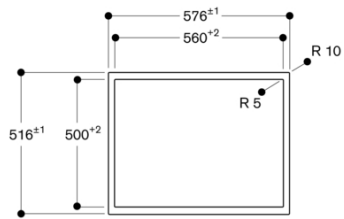
A: $6,5^{+0,5}$
 B: Bitte sehen Sie in der Montageanleitung nach, ob die Arbeitsplattentiefe kleiner als 600 mm ist.
 Maße in mm

Längsschnitt



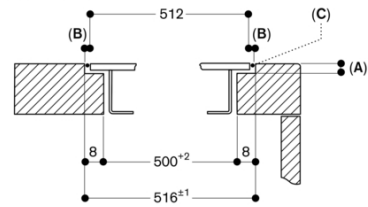
A: $6,5^{+0,5}$
 B: 2,5
 C: Füllung mit Silikon
 Maße in mm

Ansicht von oben



Maße in mm

Querschnitt



A: $6,5^{+0,5}$
 B: 2,5
 C: Füllung mit Silikon
 Maße in mm