



Farbvarianten

CI262115
Edelstahlrahmen
Breite 60 cm

Sonderzubehör

CA051300
Teppan Yaki Platte aus
Mehrschichtenmaterial
CA052300
Grillplatte aus Aluminiumguss
CA060300
Kochsensor zur Temperaturregulierung
in Töpfen
CA230100
Schwarzer Magnetknebel für
Induktionskochfelder Serie 200
GP900001
Bratsensor-Pfanne aus Edelstahl
GP900002
Bratsensor-Pfanne aus Edelstahl
GP900003
Bratsensor-Pfanne aus Edelstahl
GP900004
Bratsensor-Pfanne aus Edelstahl

CI262115
Flex-Induktionskochfeld Serie 200
Edelstahlrahmen
Breite 60 cm

Massiver Edelstahlrahmen
Flex-Funktion zur Kombination der rechteckigen Kochflächen
Freies Platzieren des Kochgeschirrs innerhalb der zusammengeschalteten Kochflächen mit automatischer Erweiterung bis zu 30 cm Breite
Kochsensor-Funktion zur Temperaturregelung in Töpfen
Profikoch-Funktion zur Aufteilung des Kochfeldes in definierte Leistungszonen
Bratsensor-Funktion zur Temperaturregelung in Pfannen
Twist-Pad-Bedienung mit abnehmbarem Magnetknebel
Anwendungsbezogene Steuerung aller Funktionen über zweifarbige Anzeige

Kochzonen

2 Flex-Induktionskochflächen 19x22,5 cm (2200 W, mit Booster 3700 W), zusammengeschaltet 38x22,5 cm (3300 W, mit Booster 3700 W), mit automatischer Erweiterung bis zu 30x30 cm (3300 W, mit Booster 3700W).
2 Flex-Induktionskochflächen 19x22,5 cm (2200 W, mit Booster 3700 W), zusammengeschaltet 38x22,5 cm (3300 W, mit Booster 3700 W), mit automatischer Erweiterung bis zu 30x30 cm (3300 W, mit Booster 3700W).

Bedienung

Twist-Pad-Bedienung mit abnehmbarem Magnetknebel.
Benutzerfreundliche Bedienung durch zweifarbige Anzeige (weiss / orange).
Markierung der Kochzonen und Kochflächen.
Elektronische Regelung in 17 Leistungsstufen.

Ausstattung

Flex-Funktion für rechteckige Kochflächen.
Profikoch-Funktion.
Kochsensor-Funktion (bei Verwendung des Kochsensors CA 060 300).
Bratsensor-Funktion.
Booster-Funktion Töpfe.
Booster-Funktion für Pfannen.
Warmhalte-Funktion.
Stoppuhr.
Kochzeit-Automatik bis 99 Minuten.
Kurzzeitwecker.
Optionsmenü.
Energie-Management.
Kochfeldbasierte Lüftungssteuerung (mit passender Haube).
Heimnetzwerkintegration für digitale Dienste (Home Connect) kabellos über WiFi.
Die Nutzung der Home Connect Funktion ist abhängig von den Home Connect Diensten, welche nicht in jedem Land verfügbar sind. Weitere Informationen hierzu finden Sie unter home-connect.com.

Sicherheit

Hauptschalter.
Betriebsanzeige.
Topferkennung.
2-stufige Restwärmanzeige.
Kindersicherung.
Sicherheitsabschaltung.

Planungshinweise

Nur geeignet für eisenmagnetisches Kochgeschirr. Für eine optimale Temperaturverteilung wird Kochgeschirr mit Sandwichboden empfohlen.

Ausstattungsmerkmale

Gerätetyp
Kochstelle Glaskeramik
Bauform
Eingebaut
Energiequelle
Elektro
Anzahl der Kochzonen, die gleichzeitig benutzt werden können
4
Bedienelemente
Nischenmaße (H x B x T) (mm)
55 x 560-560 x 490-490
Gerätebreite (mm)
590
Abmessungen des Gerätes (mm)
55 x 590 x 520
Abmessungen des verpackten Gerätes (mm)
126 x 753 x 608
Nettogewicht (kg)
15,919
Bruttogewicht (kg)
17,1
Restwärmanzeige
Getrennt
Lage der Steuerung
Vorne
Art der Steuerung
Hauptoberflächenmaterial
Glaskeramik
Oberflächenfarbe
Edelstahl, Schwarz
Rahmenfarbe
Edelstahl
Approbationszertifikate
AENOR, CE
Länge Anschlusskabel (cm)
150
EAN-Nummer
4242006287795
Elektroanschlusswert (W)
7400
Gasanschlusswert (W)
Absicherung (A)
Spannung (V)
220-240
Frequenz (Hz)
50-60

Verbrauchs- und Anschlusswerte

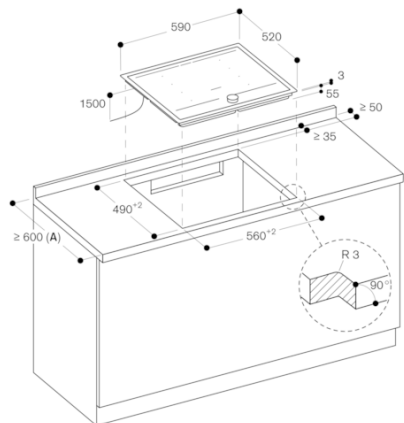
erstellt am 2021-06-22
Seite 1

Die Wokpfanne WP 400 001 ist auf diesem Gerät nicht einsetzbar.
Gerät ist von unten zu befestigen.
Gerätengewicht: ca. 16 kg.

Anschlussdaten

Gesamtanschlusswert 7.4 kW.
Anschlusskabel 1.5 m ohne Stecker.
Leistung Standby/Display aus 0.5 W.
Leistung Standby/Netzwerk 2.0 W.
Bitte beachten Sie die Hinweise in der Gebrauchsanweisung, wenn Sie die WiFi-Funktion ausschalten möchten.

CI262115
Flex-Induktionskochfeld Serie 200
Edelstahlrahmen
Breite 60 cm
erstellt am 2021-06-22
Seite 2



A: Bitte sehen Sie in der Montageanleitung nach,
ob die Arbeitsplattentiefe kleiner als 600 mm ist.

Maße in mm