



Farbvarianten

CI272103
Rahmenlos
Breite 70 cm

Sonderzubehör

CA051300
Teppan Yaki Platte aus
Mehrschichtenmaterial
CA052300
Grillplatte aus Aluminiumguss
CA060300
Kochsensor zur Temperaturregulierung
in Töpfen
CA230100
Schwarzer Magnetknebel für
Induktionskochfelder Serie 200
GP900001
Bratsensor-Pfanne aus Edelstahl
GP900002
Bratsensor-Pfanne aus Edelstahl
GP900003
Bratsensor-Pfanne aus Edelstahl
GP900004
Bratsensor-Pfanne aus Edelstahl

CI272103
Flex-Induktionskochfeld Serie 200
Rahmenlos
Breite 70 cm

Rahmenlos für flächenbündigen Einbau
Flex-Funktion zur Kombination der
rechteckigen Kochflächen
Freies Platzieren des Kochgeschirrs
innerhalb der zusammengeschalteten
Kochflächen mit automatischer
Erweiterung bis zu 30 cm Breite
Kochsensor-Funktion zur
Temperaturregelung in Töpfen
Profikoch-Funktion zur Aufteilung des
Kochfeldes in definierte Leistungszonen
Bratsensor-Funktion zur
Temperaturregelung in Pfannen
Twist-Pad-Bedienung mit abnehmbarem
Magnetknebel
Anwendungsbezogene Steuerung aller
Funktionen über zweifarbige Anzeige

Kochzonen

2 Flex-Induktionskochflächen 19x23
cm (2200 W, mit Booster 3700 W),
zusammengeschaltet 38x23 cm (3300 W,
mit Booster 3700 W), mit automatischer
Erweiterung bis zu 30x30 cm (3300 W,
mit Booster 3700 W).
2 Flex-Induktionskochflächen 19x23
cm (2200 W, mit Booster 3700 W),
zusammengeschaltet 38x23 cm (3300 W,
mit Booster 3700 W), mit automatischer
Erweiterung bis zu 30x30 cm (3300 W,
mit Booster 3700W).

Bedienung

Twist-Pad-Bedienung mit abnehmbarem
Magnetknebel.
Benutzerfreundliche Bedienung durch
zweifarbige Anzeige (weiss / orange).
Markierung der Kochzonen und
Kochflächen.
Elektronische Regelung in 17
Leistungsstufen.

Ausstattung

Flex-Funktion für rechteckige
Kochflächen.
Profikoch-Funktion.
Kochsensor-Funktion (bei Verwendung
des Kochsensors CA 060 300).
Bratsensor-Funktion.
Booster-Funktion Töpfe.
Booster-Funktion für Pfannen.
Warmhalte-Funktion.
Stoppuhr.
Kochzeit-Automatik bis 99 Minuten.
Kurzzeitwecker.
Optionsmenü.
Energie-Management.
Kochfeldbasierte Lüftungssteuerung (mit
passender Haube).
Heimnetzwerkintegration für digitale
Dienste (Home Connect) kabellos über
WiFi.
Die Nutzung der Home Connect
Funktion ist abhängig von den Home
Connect Diensten, welche nicht in
jedem Land verfügbar sind. Weitere
Informationen hierzu finden Sie unter
home-connect.com.

Sicherheit

Hauptschalter.
Betriebsanzeige.
Topferkennung.
2-stufige Restwärmeanzeige.
Kindersicherung.
Sicherheitsabschaltung.

Planungshinweise

Nur geeignet für eisenmagnetisches
Kochgeschirr. Für eine optimale
Temperaturverteilung wird Kochgeschirr
mit Sandwichboden empfohlen.

Ausstattungsmerkmale

Gerätetyp
Kochstelle Glaskeramik
Bauform
Eingebaut
Energiequelle
Elektro
Anzahl der Kochzonen, die gleichzeitig
benutzt werden können
4
Bedienelemente
Nischenmaße (H x B x T) (mm)
Gerätebreite (mm)
684
Abmessungen des Gerätes (mm)
56 x 684 x 512
Abmessungen des verpackten Gerätes
(mm)
126 x 953 x 608
Nettogewicht (kg)
15,740
Bruttogewicht (kg)
17,1
Restwärmeanzeige
Getrennt
Lage der Steuerung
Vorne
Art der Steuerung
Hauptoberflächenmaterial
Glaskeramik
Oberflächenfarbe
Schwarz
Rahmenfarbe
Approbationszertifikate
AENOR, CE
Länge Anschlusskabel (cm)
150
EAN-Nummer
4242006287788
Elektroanschlusswert (W)
7400
Gasanschlusswert (W)
Absicherung (A)
Spannung (V)
220-240
Frequenz (Hz)
50-60

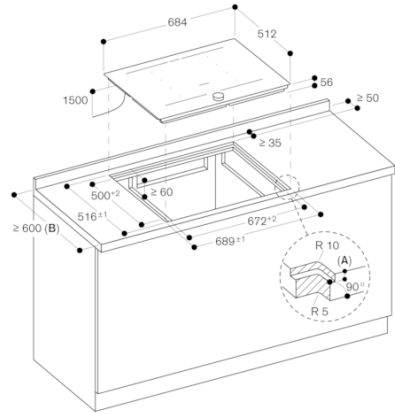
Verbrauchs- und Anschlusswerte

erstellt am 2021-06-22
Seite 1

Die Wokpfanne WP 400 001 ist auf
diesem Gerät nicht einsetzbar.
Gerät ist von unten zu befestigen.
Gerätengewicht: ca. 16 kg.

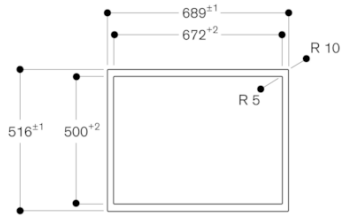
Anschlussdaten

Gesamtanschlusswert 7.4 kW.
Anschlusskabel 1.5 m ohne Stecker.
Leistung Standby/Display aus 0.5 W.
Leistung Standby/Netzwerk 2.0 W.
Bitte beachten Sie die Hinweise in der
Gebrauchsanweisung, wenn Sie die
WiFi-Funktion ausschalten möchten.



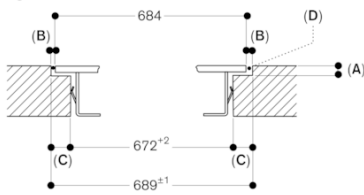
A: $6,5^{+0,5}$
 B: Bitte sehen Sie in der Montageanleitung nach, ob die Arbeitsplattentiefe kleiner als 600 mm ist.
 Maße in mm

Ansicht von oben



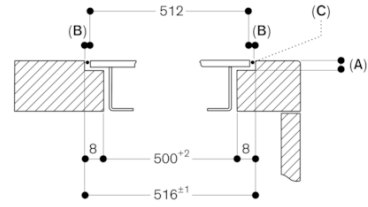
Maße in mm

Längsschnitt



A: $6,5^{+0,5}$
 B: 2,5
 C: 8,5
 D: Füllung mit Silikon
 Maße in mm

Querschnitt



A: $6,5^{+0,5}$
 B: 2,5
 C: Füllung mit Silikon
 Maße in mm