



**CI272113**  
**Flex-Induktionskochfeld Serie 200**  
**Edelstahlrahmen**  
**Breite 70 cm**

#### Farbvarianten

**CI272113**  
**Edelstahlrahmen**  
**Breite 70 cm**

#### Sonderzubehör

**CA051300**  
**Teppan Yaki Platte aus**  
**Mehrschichtenmaterial**  
**CA052300**  
**Grillplatte aus Aluminiumguss**  
**CA060300**  
**Kochsensor zur Temperaturregulierung**  
**in Töpfen**  
**CA230100**  
**Schwarzer Magnetknebel für**  
**Induktionskochfelder Serie 200**  
**GP900001**  
**Bratsensor-Pfanne aus Edelstahl**  
**GP900002**  
**Bratsensor-Pfanne aus Edelstahl**  
**GP900003**  
**Bratsensor-Pfanne aus Edelstahl**  
**GP900004**  
**Bratsensor-Pfanne aus Edelstahl**

Massiver Edelstahlrahmen  
Flex-Funktion zur Kombination der rechteckigen Kochflächen  
Freies Platzieren des Kochgeschirrs innerhalb der zusammengeschalteten Kochflächen mit automatischer Erweiterung bis zu 30 cm Breite  
Kochsensor-Funktion zur Temperaturregelung in Töpfen  
Profikoch-Funktion zur Aufteilung des Kochfeldes in definierte Leistungszonen  
Bratsensor-Funktion zur Temperaturregelung in Pfannen  
Twist-Pad-Bedienung mit abnehmbarem Magnetknebel  
Anwendungsbezogene Steuerung aller Funktionen über zweifarbige Anzeige

#### Kochzonen

2 Flex-Induktionskochflächen 19x22,5 cm (2200 W, mit Booster 3700 W), zusammengeschaltet 38x22,5 cm (3300 W, mit Booster 3700 W), mit automatischer Erweiterung bis zu 30x30 cm (3300 W, mit Booster 3700W).  
2 Flex-Induktionskochflächen 19x22,5 cm (2200 W, mit Booster 3700 W), zusammengeschaltet 38x22,5 cm (3300 W, mit Booster 3700 W), mit automatischer Erweiterung bis zu 30x30 cm (3300 W, mit Booster 3700W).

#### Bedienung

Twist-Pad-Bedienung mit abnehmbarem Magnetknebel.  
Benutzerfreundliche Bedienung durch zweifarbige Anzeige (weiss / orange).  
Markierung der Kochzonen und Kochflächen.  
Elektronische Regelung in 17 Leistungsstufen.

#### Ausstattung

Flex-Funktion für rechteckige Kochflächen.  
Profikoch-Funktion.  
Kochsensor-Funktion (bei Verwendung des Kochsensors CA 060 300).  
Bratsensor-Funktion.  
Booster-Funktion Töpfe.  
Booster-Funktion für Pfannen.  
Warmhalte-Funktion.  
Stoppuhr.  
Kochzeit-Automatik bis 99 Minuten.  
Kurzzeitwecker.  
Optionsmenü.  
Energie-Management.  
Kochfeldbasierte Lüftungssteuerung (mit passender Haube).  
Heimnetzwerkintegration für digitale Dienste (Home Connect) kabellos über WiFi.  
Die Nutzung der Home Connect Funktion ist abhängig von den Home Connect Diensten, welche nicht in jedem Land verfügbar sind. Weitere Informationen hierzu finden Sie unter [home-connect.com](http://home-connect.com).

#### Sicherheit

Hauptschalter.  
Betriebsanzeige.  
Topferkennung.  
2-stufige Restwärmeanzeige.  
Kindersicherung.  
Sicherheitsabschaltung.

#### Planungshinweise

Nur geeignet für eisenmagnetisches Kochgeschirr. Für eine optimale Temperaturverteilung wird Kochgeschirr mit Sandwichboden empfohlen.

#### Ausstattungsmerkmale

**Gerätetyp**  
Kochstelle Glaskeramik

**Bauform**  
Eingebaut

**Energiequelle**  
Elektro

**Anzahl der Kochzonen, die gleichzeitig benutzt werden können**  
4

**Bedienelemente**

**Nischenmaße (H x B x T) (mm)**  
55 x 680-680 x 490-490

**Gerätebreite (mm)**  
704

**Abmessungen des Gerätes (mm)**  
55 x 704 x 520

**Abmessungen des verpackten Gerätes (mm)**  
125 x 950 x 600

**Nettogewicht (kg)**  
17,040

**Bruttogewicht (kg)**  
18,4

**Restwärmeanzeige**  
Getrennt

**Lage der Steuerung**  
Vorne

**Art der Steuerung**

**Hauptoberflächenmaterial**  
Glaskeramik

**Oberflächenfarbe**  
Edelstahl, Schwarz

**Rahmenfarbe**  
Edelstahl

**Approbationszertifikate**  
AENOR, CE

**Länge Anschlusskabel (cm)**  
150

**EAN-Nummer**  
4242006287771

**Elektroanschlusswert (W)**  
7400

**Gasanschlusswert (W)**

**Absicherung (A)**

**Spannung (V)**  
220-240

**Frequenz (Hz)**  
50-60

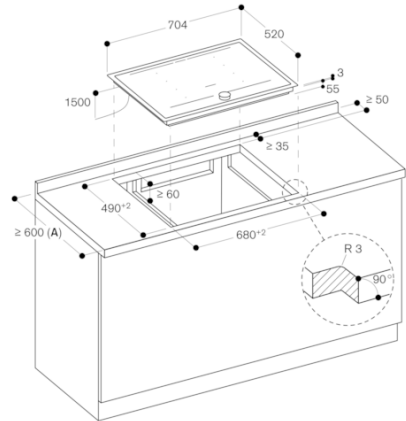
#### Verbrauchs- und Anschlusswerte

erstellt am 2021-06-22  
Seite 1

Die Wokpfanne WP 400 001 ist auf diesem Gerät nicht einsetzbar.  
Gerät ist von unten zu befestigen.  
Gerätegewicht: ca. 17 kg.

#### Anschlussdaten

Gesamtanschlusswert 7.4 kW.  
Anschlusskabel 1.5 m ohne Stecker.  
Leistung Standby/Display aus 0.5 W.  
Leistung Standby/Netzwerk 2.0 W.  
Bitte beachten Sie die Hinweise in der Gebrauchsanweisung, wenn Sie die WiFi-Funktion ausschalten möchten.



A: Bitte sehen Sie in der Montageanleitung nach,  
ob die Arbeitsplattentiefe kleiner als 600 mm ist.  
Maße in mm