

Farbvarianten

CI282102

Rahmenlos

Breite 80 cm

Sonderzubehör

CA051300

Teppan Yaki Platte aus

Mehrschichtenmaterial

CA052300

Grillplatte aus Aluminiumguss

CA060300

Kochsensor zur Temperaturregulierung

in Töpfen

CA230100

Schwarzer Magnetknebel für

Induktionskochfelder Serie 200

GP900001

Bratsensor-Pfanne aus Edelstahl

GP900002

Bratsensor-Pfanne aus Edelstahl

GP900003

Bratsensor-Pfanne aus Edelstahl

CI282102

Flex-Induktionskochfeld Serie 200

Rahmenlos

Breite 80 cm

Rahmenlos für flächenbündigen Einbau
Flex-Funktion zur Kombination der rechteckigen Kochflächen
Freies Platzieren des Kochgeschirrs innerhalb der zusammengeschalteten Kochflächen mit automatischer Erweiterung bis zu 30 cm Breite
Kochsensor-Funktion zur Temperaturregelung in Töpfen
Profikoch-Funktion zur Aufteilung des Kochfeldes in definierte Leistungszonen
Bratsensor-Funktion zur Temperaturregelung in Pfannen
Twist-Pad-Bedienung mit abnehmbarem Magnetknebel
Anwendungsbezogene Steuerung aller Funktionen über zweifarbige Anzeige

Kochzonen

2 Flex-Induktionskochflächen 20x23 cm (2200 W, mit Booster 3700 W), zusammengeschalte 40x23 cm (3300 W, mit Booster 3700 W), mit automatischer Erweiterung bis zu 30x30 cm (3300 W, mit Booster 3700 W).
2 Flex-Induktionskochflächen 20x23 cm (2200 W, mit Booster 3700 W), zusammengeschalte 40x23 cm (3300 W, mit Booster 3700 W), mit automatischer Erweiterung bis zu 30x30 cm (3300 W, mit Booster 3700 W).

Bedienung

Twist-Pad-Bedienung mit abnehmbarem Magnetknebel.
Benutzerfreundliche Bedienung durch zweifarbige Anzeige (weiss / orange).
Markierung der Kochzonen und Kochflächen.
Elektronische Regelung in 17 Leistungsstufen.

Ausstattung

Flex-Funktion für rechteckige Kochflächen.
Profikoch-Funktion.
Kochsensor-Funktion (bei Verwendung des Kochsensors CA 060 300).
Bratsensor-Funktion.
Booster-Funktion Töpfe.
Booster-Funktion für Pfannen.
Warmhalte-Funktion.
Stoppuhr.
Kochzeit-Automatik bis 99 Minuten.
Kurzzeitwecker.
Optionsmenü.
Energie-Management.
Kochfeldbasierte Lüftungssteuerung (mit passender Haube).
Heimnetzwerkintegration für digitale Dienste (Home Connect) kabellos über WiFi.
Die Nutzung der Home Connect Funktion ist abhängig von den Home Connect Diensten, welche nicht in jedem Land verfügbar sind. Weitere Informationen hierzu finden Sie unter home-connect.com.

Sicherheit

Hauptschalter.
Betriebsanzeige.
Topferkennung.
2-stufige Restwärmeanzeige.
Kindersicherung.
Sicherheitsabschaltung.

Planungshinweise

Nur geeignet für eisenmagnetisches Kochgeschirr. Für eine optimale Temperaturverteilung wird Kochgeschirr mit Sandwichboden empfohlen.

Ausstattungsmerkmale

Gerätetyp

Kochstelle Glaskeramik

Bauform

Eingebaut

Energiequelle

Elektro

Anzahl der Kochzonen, die gleichzeitig benutzt werden können

4

Bedienelemente

Nischenmaße (H x B x T) (mm)

Gerätebreite (mm)

793

Abmessungen des Gerätes (mm)

56 x 793 x 513

Abmessungen des verpackten Gerätes (mm)

130 x 950 x 600

Nettogewicht (kg)

17,790

Bruttogewicht (kg)

19,2

Restwärmeanzeige

Getrennt

Lage der Steuerung

Vorne

Art der Steuerung

Hauptoberflächenmaterial

Glaskeramik

Oberflächenfarbe

Schwarz

Rahmenfarbe

Approbationszertifikate

AENOR, CE

Länge Anschlusskabel (cm)

150

EAN-Nummer

4242006291532

Elektroanschlusswert (W)

7400

Gasanschlusswert (W)

Absicherung (A)

Spannung (V)

220-240

Frequenz (Hz)

50-60

Verbrauchs- und Anschlusswerte

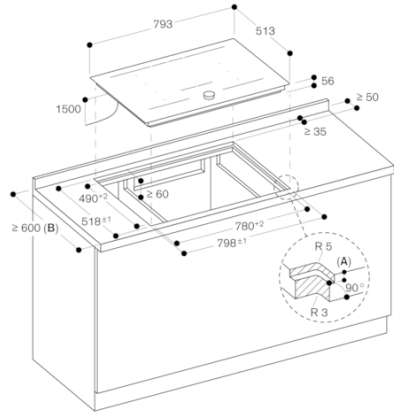
erstellt am 2021-06-22

Seite 1

Die Wokpfanne WP 400 001 ist auf diesem Gerät nicht einsetzbar.
Gerät ist von unten zu befestigen.
Gerätengewicht: ca. 18 kg.

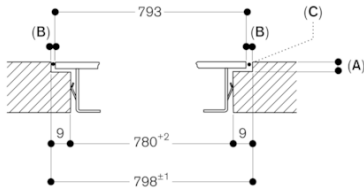
Anschlussdaten

Gesamtanschlusswert 7.4 kW.
Anschlusskabel 1.5 m ohne Stecker.
Leistung Standby/Display aus 0.5 W.
Leistung Standby/Netzwerk 2.0 W.
Bitte beachten Sie die Hinweise in der Gebrauchsanweisung, wenn Sie die WiFi-Funktion ausschalten möchten.



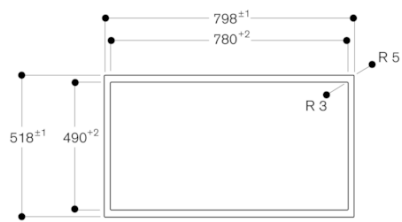
A: $6,5^{+0,5}$
 B: Bitte sehen Sie in der Montageanleitung nach, ob die Arbeitsplattentiefe kleiner als 600 mm ist.
 Maße in mm

Längsschnitt



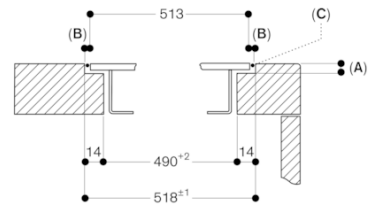
A: $6,5^{+0,5}$
 B: 2,5
 C: Füllung mit Silikon
 Maße in mm

Ansicht von oben



Maße in mm

Querschnitt



A: $6,5^{+0,5}$
 B: 2,5
 C: Füllung mit Silikon

Maße in mm