

**CI283103**  
**Flex-Induktionskochfeld Serie 200**  
**Rahmenlos**  
**Breite 80 cm**

Rahmenlos für flächenbündigen Einbau  
Flex-Funktion zur Kombination der rechteckigen Kochflächen  
Freies Platzieren des Kochgeschirrs innerhalb der zusammengeschalteten Kochflächen  
Profikoch-Funktion zur Aufteilung des Kochfeldes in definierte Leistungs-zonen  
Bratsensor-Funktion zur Temperaturregelung in Pfannen  
Twist-Pad-Bedienung mit abnehmbarem Magnetknebel  
Anwendungsbezogene Steuerung aller Funktionen über zweifarbige Anzeige

#### Kochzonen

2 Flex-Induktionskochflächen 21x20 cm (2200 W, mit Booster 3700 W), zusammengeschaltet 21x40 cm (3300 W, mit Booster 3700 W).  
1 Induktions-Kochzone ø 24 cm (2200 W, mit Booster 3700 W).  
1 Induktionskochzone ø 18 cm (1800 W, mit Booster 3100 W).  
1 Induktionskochzone ø 15 cm (1400 W, mit Booster 2200 W).

#### Bedienung

Twist-Pad-Bedienung mit abnehmbarem Magnetknebel.  
Benutzerfreundliche Bedienung durch zweifarbige Anzeige (weiss / orange).  
Markierung der Kochzonen und Kochflächen.  
Elektronische Regelung in 17 Leistungsstufen.

#### Ausstattung

Flex-Funktion für rechteckige Kochflächen.  
Profikoch-Funktion.  
Bratsensor-Funktion.  
Booster-Funktion Töpfe.  
Booster-Funktion für Pfannen.  
Warmhalte-Funktion.  
Stoppuhr.  
Kochzeit-Automatik bis 99 Minuten.  
Kurzzeitwecker.  
Optionsmenü.  
Energie-Management.  
Kochfeldbasierte Lüftungssteuerung (mit passender Lüftung).  
Heimnetzwerkintegration für digitale Dienste (Home Connect) kabellos über WiFi.  
Die Nutzung der Home Connect Funktion ist abhängig von den Home Connect Diensten, welche nicht in jedem Land verfügbar sind. Weitere Informationen hierzu finden Sie unter [home-connect.com](http://home-connect.com).  
Die Kochsensor-Funktion ist ab Juni 2022 nicht verfügbar.

#### Sicherheit

Hauptschalter.  
Betriebsanzeige.  
Topferkennung.  
2-stufige Restwärmeanzeige.  
Kindersicherung.  
Sicherheitsabschaltung.

#### Planungshinweise

Der Einbau eignet sich in Arbeitsplatten aus Stein, synthetischem Material oder Massivholz. Hitzebeständigkeit und wasserdichte Versiegelung der Schnittkanten sind zu berücksichtigen. Bei anderen Materialien stimmen Sie sich bezüglich der Verwendung mit dem Arbeitsplatten-Hersteller ab.

#### Ausstattungsmerkmale

**Gerätetyp**  
Kochstelle Glaskeramik

**Bauform**  
Eingebaut

**Energiequelle**  
Elektro

**Anzahl der Kochzonen, die gleichzeitig benutzt werden können**  
5

**Bedienelemente**  
Min. Nischenmaße für Installation (H x B x T)

**Gerätebreite**  
793

**Abmessungen des Gerätes**  
56 x 793 x 513

**Abmessungen des verpackten Gerätes**  
126 x 953 x 608

**Nettogewicht**  
16,6

**Bruttogewicht**  
18,0

**Restwärmeanzeige**  
Getrennt

**Lage der Steuerung**  
Vorne

**Art der Steuerung**  
Hauptoberflächenmaterial  
Glaskeramik

**Oberflächenfarbe**  
Schwarz

**Rahmenfarbe**

**Länge Anschlusskabel**  
150

**EAN-Nummer**  
4242006293611

**Elektroanschlusswert**  
7400

**Gasanschlusswert**

**Absicherung**  
Spannung  
220-240

**Frequenz**  
50-60

#### Verbrauchs- und Anschlusswerte

erstellt am 2022-12-09  
Seite 1

Nur geeignet für eisenmagnetisches Kochgeschirr. Für eine optimale Temperaturverteilung wird Kochgeschirr mit Sandwichboden empfohlen. Die Wokpfanne WP 400 001 ist auf diesem Gerät nicht einsetzbar. Gerät ist von unten zu befestigen. Gerätegewicht: ca. 16 kg.

#### Anschlussdaten

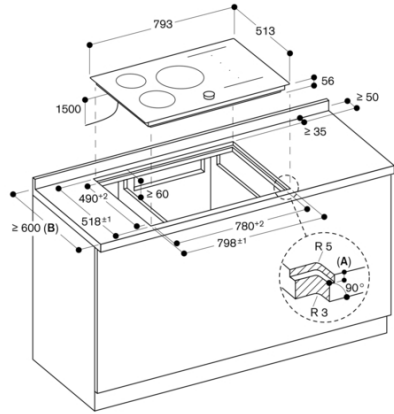
Gesamtanschlusswert 7.4 kW.  
Anschlusskabel 1.5 m ohne Stecker.  
Leistung Standby/Display aus 0.5 W.  
Leistung Standby/Netzwerk 2.0 W.  
Bitte beachten Sie die Hinweise in der Gebrauchsanweisung, wenn Sie die WiFi-Funktion ausschalten möchten.

#### Farbvarianten

CI283103  
Rahmenlos  
Breite 80 cm

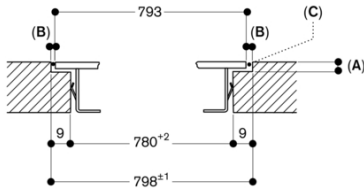
#### Sonderzubehör

CA051300  
Teppan Yaki Platte aus Mehrschichtenmaterial  
CA052300  
Grillplatte aus Aluminiumguss  
CA230100  
Schwarzer Magnetknebel für Induktionskochfelder Serie 200  
GP900001  
Bratsensor-Pfanne aus Edelstahl  
GP900002  
Bratsensor-Pfanne aus Edelstahl  
GP900003  
Bratsensor-Pfanne aus Edelstahl



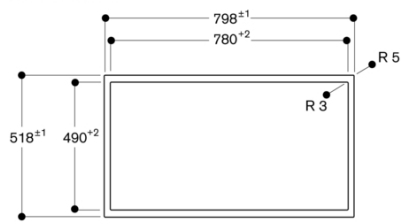
A:  $6,5^{+0,5}$   
 B: Bitte sehen Sie in der Montageanleitung nach,  
 ob die Arbeitsplattentiefe kleiner als 600 mm ist.  
 Maße in mm

Längsschnitt



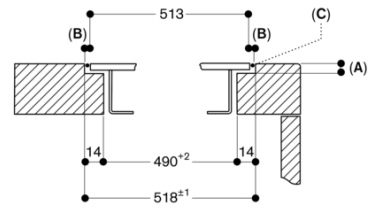
A:  $6,5^{+0,5}$   
 B: 2,5  
 C: Füllung mit Silikon  
 Maße in mm

Ansicht von oben



Maße in mm

Querschnitt



A:  $6,5^{+0,5}$   
 B: 2,5  
 C: Füllung mit Silikon

Maße in mm