



CI283113
Flex-Induktionskochfeld Serie 200
Edelstahlrahmen
Breite 80 cm

Massiver Edelstahlrahmen
Flex-Funktion zur Kombination der rechteckigen Kochflächen
Freies Platzieren des Kochgeschirrs innerhalb der zusammengeschalteten Kochflächen
Profikoch-Funktion zur Aufteilung des Kochfeldes in definierte Leistungszonen
Kochsensor-Funktion zur Temperaturregelung in Töpfen
Bratsensor-Funktion zur Temperaturregelung in Pfannen
Twist-Pad-Bedienung mit abnehmbarem Magnetknebel
Anwendungsbezogene Steuerung aller Funktionen über zweifarbige Anzeige

Kochzonen

2 Flex-Induktionskochflächen 21x19 cm (2200 W, mit Booster 3700 W), zusammengeschaltet 21x38 cm (3300 W, mit Booster 3700 W).
1 Induktions-Kochzone ø 24 cm (2200 W, mit Booster 3700 W).
1 Induktionskochzone ø 18 cm (1800 W, mit Booster 3100 W).
1 Induktionskochzone ø 15 cm (1400 W, mit Booster 2200 W).

Bedienung

Twist-Pad-Bedienung mit abnehmbarem Magnetknebel.
Benutzerfreundliche Bedienung durch zweifarbige Anzeige (weiss / orange).
Markierung der Kochzonen und Kochflächen.
Elektronische Regelung in 17 Leistungsstufen.

Ausstattung

Flex-Funktion für rechteckige Kochflächen.
Profikoch-Funktion.
Kochsensor-Funktion (bei Verwendung des Kochsensors CA 060 300).
Bratsensor-Funktion.
Booster-Funktion Töpfe.
Booster-Funktion für Pfannen.
Warmhalte-Funktion.
Stoppuhr.
Kochzeit-Automatik bis 99 Minuten.
Kurzzeitwecker.
Optionsmenü.
Energie-Management.

Ausgewählte digitale Dienste (Home Connect)

Kochfeldbasierte Lüftungssteuerung (mit passender Lüftung).
Fernüberwachung.
Ferndiagnose.
Heimnetzwerkintegration für digitale Dienste (Home Connect) kabellos über WiFi.
Die Nutzung der Home Connect Funktion ist abhängig von den Home Connect Diensten, welche nicht in jedem Land verfügbar sind. Weitere Informationen hierzu finden Sie unter home-connect.com.

Sicherheit

Hauptschalter.
Betriebsanzeige.
Topferkennung.
2-stufige Restwärmanzeige.
Kindersicherung.
Sicherheitsabschaltung.

Planungshinweise

Ausstattungsmerkmale

Produktbezeichnung / -familie
Kochstelle Glaskeramik

Bauform
Eingebaut

Energiequelle
Elektro

Anzahl der Kochzonen, die gleichzeitig benutzt werden können
5

Bedienelemente

Min. Nischenmaße für Installation (H x B x T)
55 x 780-780 x 490-490

Gerätebreite
804

Abmessungen des Gerätes
55 x 804 x 520

Abmessungen des verpackten Gerätes
125 x 950 x 600

Nettogewicht
15,4

Bruttogewicht
19,1

Restwärmanzeige
Getrennt

Lage der Steuerung
Vorne

Art der Steuerung

Hauptoberflächenmaterial
Glaskeramik

Oberflächenfarbe
Edelstahl, Schwarz

Rahmenfarbe
Edelstahl

Länge Anschlusskabel
150,0

EAN-Nummer
4242006293628

Gasanschlusswert

Absicherung
220-240

Spannung
220-240

Frequenz
50-60

Verbrauchs- und Anschlusswerte

erstellt am 2023-03-28
Seite 1

Der Einbau eignet sich in Arbeitsplatten aus Stein, synthetischem Material oder Massivholz. Hitzebeständigkeit und wasserdichte Versiegelung der Schnittkanten sind zu berücksichtigen. Bei anderen Materialien stimmen Sie sich bezüglich der Verwendung mit dem Arbeitsplatten-Hersteller ab. Nur geeignet für eisenmagnetisches Kochgeschirr. Für eine optimale Temperaturverteilung wird Kochgeschirr mit Sandwichboden empfohlen. Die Wokpfanne WP 400 001 ist auf diesem Gerät nicht einsetzbar. Gerät ist von unten zu befestigen. Gerätegewicht: ca. 15 kg.

Anschlussdaten

Gesamtanschlusswert 7,4 kW.
Anschlusskabel 1,5 m ohne Stecker.
Leistung Standby/Display aus 0,5 W.
Leistung Standby/Netzwerk 2,0 W.
Bitte beachten Sie die Hinweise in der Gebrauchsanweisung, wenn Sie die WiFi-Funktion ausschalten möchten.

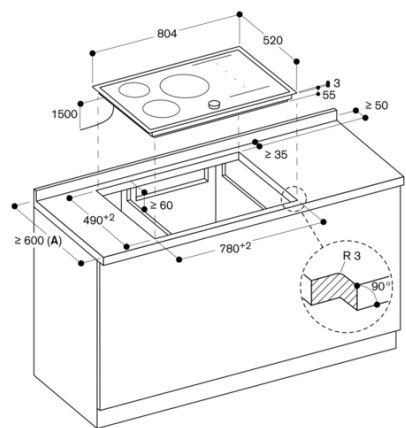
Farbvarianten

CI283113
Edelstahlrahmen
Breite 80 cm

Sonderzubehör

CA051300
Teppan Yaki Platte aus Mehrschichtenmaterial
CA052300
Grillplatte aus Aluminiumguss
CA230100
Schwarzer Magnetknebel für Induktionskochfelder Serie 200
GP900001
Bratsensor-Pfanne aus Edelstahl
GP900002
Bratsensor-Pfanne aus Edelstahl
GP900003
Bratsensor-Pfanne aus Edelstahl

CI283113
Flex-Induktionskochfeld Serie 200
Edelstahlrahmen
Breite 80 cm
erstellt am 2023-03-28
Seite 2



A: Bitte sehen Sie in der Montageanleitung nach,
ob die Arbeitsplattentiefe kleiner als 600 mm ist.
Maße in mm