



Farbvarianten

CI292101

Rahmenlos

Breite 90 cm

Sonderzubehör

CA051300

Teppan Yaki Platte aus

Mehrschichtenmaterial

CA052300

Grillplatte aus Aluminiumguss

CA060300

Kochsensor zur Temperaturregulierung
in Töpfen

CA230100

Schwarzer Magnetknebel für
Induktionskochfelder Serie 200

GP900001

Bratsensor-Pfanne aus Edelstahl

GP900002

Bratsensor-Pfanne aus Edelstahl

GP900003

Bratsensor-Pfanne aus Edelstahl

GP900004

Bratsensor-Pfanne aus Edelstahl

CI292101

Flex-Induktionskochfeld Serie 200

Rahmenlos

Breite 90 cm

Rahmenlos für flächenbündigen Einbau
Flex-Funktion zur Kombination der
rechteckigen Kochflächen
Freies Platzieren des Kochgeschirrs
innerhalb der zusammengeschalteten
Kochflächen
Profikoch-Funktion zur Aufteilung des
Kochfeldes in definierte Leistungszonen
Kochsensor-Funktion zur
Temperaturregelung in Töpfen
Bratsensor-Funktion zur
Temperaturregelung in Pfannen
Große Kochzone für Töpfe bis zu \varnothing 32
cm
Twist-Pad-Bedienung mit abnehmbarem
Magnetknebel
Anwendungsbezogene Steuerung aller
Funktionen über zweifarbige Anzeige

Kochzonen

2 Flex-Induktionskochflächen 19x23
cm (2200 W, mit Booster 3700 W),
zusammengeschaltet 38x23 cm (3300 W,
mit Booster 3700 W).

2 Flex-Induktionskochflächen 19x23
cm (2200 W, mit Booster 3700 W),
zusammengeschaltet 38x23 cm (3300 W,
mit Booster 3700 W).

1 Induktionskochzone \varnothing 21 cm (2200 W,
mit Booster 3700 W) mit automatischer
Zuschaltung auf \varnothing 26 cm (2600 W, mit
Booster 3700 W) und auf \varnothing 32 cm (3300
W, mit Booster 3700 W).

Bedienung

Twist-Pad-Bedienung mit abnehmbarem
Magnetknebel.
Benutzerfreundliche Bedienung durch
zweifarbige Anzeige (weiss / orange).
Markierung der Kochzonen und
Kochflächen.
Elektronische Regelung in 17
Leistungsstufen.

Ausstattung

Flex-Funktion für rechteckige
Kochflächen.
Profikoch-Funktion.
Kochsensor-Funktion (bei Verwendung
des Kochsensors CA 060 300).
Bratsensor-Funktion.
Booster-Funktion Töpfe.
Booster-Funktion für Pfannen.
Warmhalte-Funktion.
Stoppuhr.
Kochzeit-Automatik bis 99 Minuten.
Kurzzeitwecker.
Optionsmenü.
Energie-Management.
Kochfeldbasierte Lüftungssteuerung (mit
passender Haube).
Heimnetzwerkintegration für digitale
Dienste (Home Connect) kabellos über
WiFi.
Die Nutzung der Home Connect
Funktion ist abhängig von den Home
Connect Diensten, welche nicht in
jedem Land verfügbar sind. Weitere
Informationen hierzu finden Sie unter
home-connect.com.

Sicherheit

Hauptschalter.
Betriebsanzeige.
Topferkennung.
2-stufige Restwärmanzeige.
Kindersicherung.
Sicherheitsabschaltung.

Planungshinweise

Ausstattungsmerkmale

Gerätetyp

Kochstelle Glaskeramik

Bauform

Eingebaut

Energiequelle

Elektro

Anzahl der Kochzonen, die gleichzeitig
benutzt werden können

5

Bedienelemente

Nischenmaße (H x B x T) (mm)

Gerätebreite (mm)

908

Abmessungen des Gerätes (mm)

56 x 908 x 520

Abmessungen des verpackten Gerätes
(mm)

126 x 1073 x 608

Nettogewicht (kg)

21,165

Bruttogewicht (kg)

23,0

Restwärmanzeige

Getrennt

Lage der Steuerung

Vorne

Art der Steuerung

Hauptoberflächenmaterial

Glaskeramik

Oberflächenfarbe

Schwarz

Rahmenfarbe

Approbationszertifikate

AENOR, CE

Länge Anschlusskabel (cm)

150

EAN-Nummer

4242006267100

Elektroanschlusswert (W)

11100

Gasanschlusswert (W)

Absicherung (A)

Spannung (V)

220-240

Frequenz (Hz)

60; 50

Verbrauchs- und Anschlusswerte

erstellt am 2021-06-18

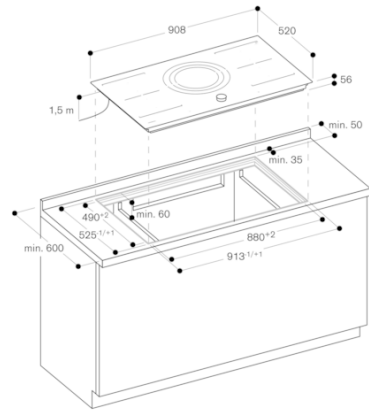
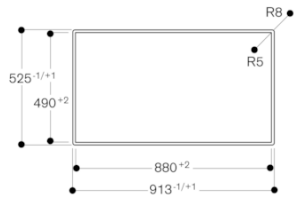
Seite 1

Nur geeignet für eisenmagnetisches
Kochgeschirr. Für eine optimale
Temperaturverteilung wird Kochgeschirr
mit Sandwichboden empfohlen.
Die Wokpfanne WP 400 001 ist auf
diesem Gerät nicht einsetzbar.
Zwischenboden empfohlen.
Gerät ist von unten zu befestigen.
Gerätgewicht: ca. 21 kg.

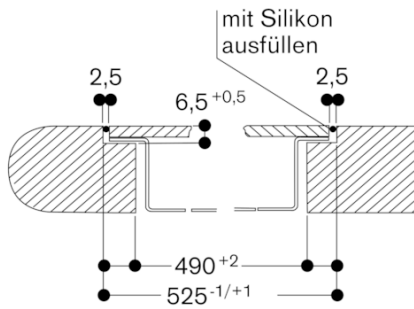
Anschlussdaten

Gesamtanschlusswert 11.1 kW.
Anschlusskabel 1.5 m ohne Stecker.
Leistung Standby/Display aus 0.5 W.
Leistung Standby/Netzwerk 2.0 W.
Bitte beachten Sie die Hinweise in der
Gebrauchsanweisung, wenn Sie die
WiFi-Funktion ausschalten möchten.

Ansicht von oben



Querschnitt



Längsschnitt

