



CI292102

Sonderzubehör

CA050300:

Flex-Pfannen, 3er-Set

CA051300:

Teppan Yaki (groß)

CA051301:

Teppan Yaki

CA052300:

Grillplatte Flexinduktion

CA055300:

Flex-Pfanne, groß

CA230100:

Magnetknebel, schwarz

GP900001:

Bratsensor-Pfanne Ø 15cm

GP900002:

Bratsensor-Pfanne Ø 19 cm

GP900003:

Bratsensor-Pfanne Ø 21cm

GP900004:

Bratsensor-Pfanne Ø 28 cm

Installationszubehör

Flex-Induktionskochfeld Serie 200

90 cm

CI292102

Rahmenlos für flächenbündigen Einbau
Flex-Funktion zur Kombination der rechteckigen
Kochflächen

Freies Platzieren des Kochgeschirrs innerhalb
der zusammengeschalteten Kochflächen
Profikoch-Funktion zur Aufteilung des
Kochfeldes in definierte Leistungszonen
Kochsensor-Funktion zur Temperaturregelung in
Töpfen

Bratsensor-Funktion zur Temperaturregelung in
Pfannen

Große Kochzone für Töpfe bis zu Ø 32 cm

Twist-Pad-Bedienung mit abnehmbarem
Magnetknebel

Anwendungsbezogene Steuerung aller
Funktionen über zweifarbige Anzeige

Kochzonen

2 Flex-Induktionskochflächen 23x20 cm (2200
W, mit Booster 3700 W), zusammengeschaltet
23x40 cm (3300 W, mit Booster 3700 W).

2 Flex-Induktionskochflächen 23x20 cm (2200
W, mit Booster 3700 W), zusammengeschaltet
23x40 cm (3300 W, mit Booster 3700 W).

1 Induktionskochzone Ø 21 cm (2200 W, mit
Booster 3700 W) mit automatischer
Zuschaltung auf Ø 26 cm (2600 W, mit Booster
3700 W) und auf Ø 32 cm (3300 W, mit Booster
3700 W).

Bedienung

Twist-Pad-Bedienung mit abnehmbarem
Magnetknebel.

Benutzerfreundliche Bedienung durch
zweifarbige Anzeige (weiss / orange).

Markierung der Kochzonen und Kochflächen.
Elektronische Regelung in 17 Leistungsstufen.

Ausstattung

Flex-Funktion für rechteckige Kochflächen.
Profikoch-Funktion.

Kochsensor-Funktion (bei Verwendung des
Kochsensors CA 060 300).

Bratsensor-Funktion.

Booster-Funktion Töpfe.

Booster-Funktion für Pfannen.

Warmhalte-Funktion.

Stoppuhr.

Kochzeit-Automatik bis 99 Minuten.

Kurzzeitwecker.

Optionsmenü.

Energie-Management.

Ausgewählte digitale Dienste (Home Connect)

Kochfeldbasierte Lüftungssteuerung (mit
passender Lüftung).

Fernüberwachung.

Ferndiagnose.

Heimnetzwerkintegration für digitale Dienste
(Home Connect) kabellos über WiFi.

Die Nutzung der Home Connect Funktion ist
abhängig von den Home Connect Diensten,
welche nicht in jedem Land verfügbar sind.

Weitere Informationen hierzu finden Sie unter
home-connect.com.

Sicherheit

Hauptschalter.

Betriebsanzeige.

Topferkennung.

2-stufige Restwärmeanzeige.

Kindersicherung.

Sicherheitsabschaltung.

Planungshinweise

Der Einbau eignet sich in Arbeitsplatten aus
Stein, synthetischem Material oder Massivholz.
Hitzebeständigkeit und wasserdichte
Versiegelung der Schnittkanten sind zu
berücksichtigen. Bei anderen Materialien
stimmen Sie sich bezüglich der Verwendung mit
dem Arbeitsplatten-Hersteller ab.

Nur geeignet für eisenmagnetisches
Kochgeschirr. Für eine optimale
Temperaturverteilung wird Kochgeschirr mit
Sandwichboden empfohlen.

Die Wokpfanne WP 400 001 ist auf diesem
Gerät nicht einsetzbar.

Gerät ist von unten zu befestigen.

Gerätengewicht: ca. 25 kg.

Anschlussdaten

Gesamtanschlusswert 11.1 kW.

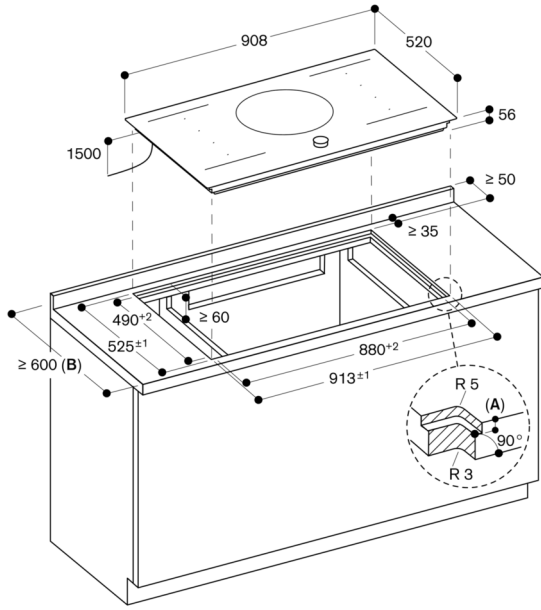
Anschlusskabel 1.5 m ohne Stecker.

Leistung Standby/Display aus 0.5 W.

Leistung Standby/Netzwerk 2.0 W.

Bitte beachten Sie die Hinweise in der
Gebrauchsanweisung, wenn Sie die

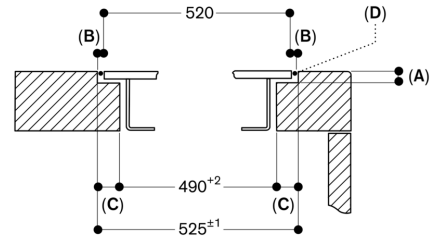
WiFi-Funktion ausschalten möchten.



- A: $6,5^{+0,5}$
- B: Bitte sehen Sie in der Montageanleitung nach, ob die Arbeitsplattentiefe kleiner als 600 mm ist.

Maße in mm

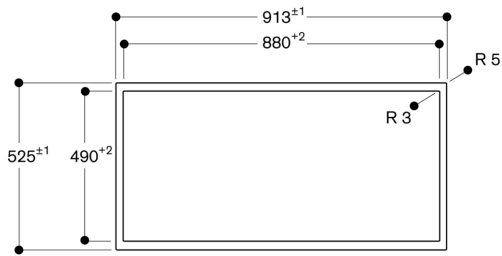
Querschnitt



- A: $6,5^{+0,5}$
- B: 2,5
- C: 17,5
- D: Füllung mit Silikon

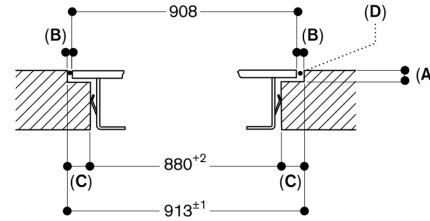
Maße in mm

Ansicht von oben



Maße in mm

Längsschnitt



- A: $6,5^{+0,5}$
- B: 2,5
- C: 16,5
- D: Füllung mit Silikon

Maße in mm