



CM470111
Espresso-Vollautomat Serie 400
Edelstahl hinter Glas-hinterlegte
Vollglastür
Breite 60 cm
Bedienung oben

Grifflose Tür / automatische Türöffnung
Festanschluss für Wasserzu- und -ablauf
Durchlauferhitzer für sofortigen
Kaffeebezug und konstante
Brühtemperatur
Aroma-Brühtechnik für volles Aroma
Selbstreinigung nach jedem Bezug
TFT-Touch-Display
Blendenloses Gerät mit aufgesetztem
Bedienmodul
Zubereitung aller Getränke auf
Knopfdruck
Personalisierungsfunktion
7 Lichtszenarien
Elektronische Füllstandskontrolle
für Milch, Wasser und Kaffeebohnen
garantiert ein perfektes Ergebnis

Getränkearten

Ristretto / 2 x Ristretto.
Espresso / 2 x Espresso.
Espresso Macchiato / 2 x Espresso
Macchiato.
Kaffee / 2 x Kaffee.
Americano / 2 x Americano.
Milchkaffee / 2 x Milchkaffee.
Latte Macchiato / 2 x Latte Macchiato.
Cappuccino / 2 x Cappuccino.
Flat White / 2 x Flat White.
Milchschaum / 2 x Milchschaum.
Warme Milch / 2 x Warme Milch.
Heißwasser / 2 x Heißwasser.

Bedienung

Automatische Türöffnung.
Bedienung durch Drehknebel und TFT-
Touch-Display.
Klartextanzeige.
Personalisierungsfunktion,
Speichermöglichkeit von 8
individualisierten Getränken.
4-stufige Getränkegrößen-Einstellung,
Volumen individuell an Tassengröße
anpassbar.
8-stufige Kaffeestärken-Einstellung von
sehr mild bis extra stark.
3-stufige Kaffeetemperatur-Einstellung.
10-stufige Heißwassertemperatur-
Einstellung.
4-stufige Einstellung des Kaffee-Milch-
Verhältnisses.
Stufenlose Mahlgrad-Einstellung.
Höhenverstellbarer Kaffeeauslauf 7-15
cm.
Einfacher Zugang zu Wasser-, Milch- und
Bohnenbehälter hinter der Tür.

Ausstattung

Wartungsfreies Scheibenmahlwerk aus
Keramik.
Separate Kaffeepulver-Schublade für
eine zweite vorgemahlene Kaffeesorte.
Wasserpumpe mit 19 bar Druck.
Doppelter Mahl- und Brühvorgang für
extra starke Getränke bei einfachem
Bezug.
Bei doppeltem Getränkebezug,
zweifacher Mahl- und Brühvorgang.
Integriertes Milchsystem im
Getränkeauslauf.
Isolierter Edelstahl-Milchbehälter für bis
zu 0.5 Liter.
Integrierte Beleuchtung mit LEDs.
Entnehmbarer Bohnenbehälter mit
Aromaschutzdeckel für 500 g, für
einen einfachen Wechsel zwischen
verschiedenen Bohnensorten.
Automatische Mahlmengenanpassung.
Herausnehmbarer 2.4 Liter-Wassertank.
Elektronische
Wasserfilterwechselanzeige.

Ausstattungsmerkmale

Bauform
Eingebaut
Aufschäumdüse
Nein
Anzeige
Nein
Wassersicherheitssystem
Nein
Portionsgröße
Alle Tassen
Abmessungen des Gerätes
455 x 590 x 537
Abmessungen des verpackten Gerätes
545 x 475 x 670
Nischenmaße (H x B x T)
449 x 558 x 347
EAN-Nummer
4242006263812
Elektroanschlusswert
1600
Absicherung
10
Spannung
220-240
Frequenz
50/60
Steckerart
Schuko-/Gardy.m.Erdung

Verbrauchs- und Anschlusswerte

erstellt am 2021-09-24
Seite 1

Frischwasserfunktion zur Befüllung des
Wassertanks mit frischem Wasser.
Elektronische Füllstandskontrolle für
Tropfschale und Kaffeesatzbehälter.

Sicherheit

Kindersicherung.
AquaStop.

Reinigung

Vollautomatisches Spülprogramm beim
Ein- und Ausschalten.
Automatische Dampf-Reinigung
des Milchsystems nach jedem
Getränkebezug.
Automatisches Reinigungs- und
Entkalkungsprogramm.
Entleerungsprogramm, um das
Gerät für Urlaub oder Transport
vorzubereiten.
Bei Wechsel der Bohnensorte dient die
Leermahlfunktion der Entfernung von
Rückständen der vorherigen Sorte aus
dem System.
Entnehmbare Brüheinheit.
Kaffeesatzbehälter und Tropfschale
spülmaschinenfest.
Getränkeauslauf spülmaschinenfest.

Planungshinweise

Ideale Einbauhöhe 95 -145 cm
(Oberkante Nischenboden).
Abstand Möbelkorpus bis Frontfläche
47 mm.
Bei Eckenbau müssen seitliche
Abstände vorgesehen werden.
Türöffnungswinkel von ca. 110°
(Auslieferungszustand) - Abstand
zur Wand muss mindestens 350 mm
betragen.
Türöffnungswinkel von ca. 155° -
Abstand zur Wand muss mindestens
650 mm betragen.
Türöffnungswinkel von ca. 92° -
Abstand zur Wand muss mindestens
100 mm betragen (Ersatzteil Nr.
00636455).
Einbau in 59-cm-Standardnische direkt
über 14 cm hohe Wärmeschublade.
Ablaufschlauch an keiner Stelle höher
als Geräteunterkante positionieren und
mind. 150 mm tiefer als Geräteablauf
(s. Abbildung Abwasseranschluss).
Ist der Aufstellungsort des Gerätes
zu weit vom Haupt-Ablauf (Siphon)
entfernt, muss das Ablaufsystem
bauseitig (Hausinstallation) angepasst
werden.
Wasseranschluss (1) für
Zulaufschlauch immer zugänglich
halten; nicht direkt hinter dem Gerät
positionieren.
Anschluss des Ablaufschlauchs an
den Siphon (2) nicht direkt hinter dem
Gerät positionieren und zugänglich
halten.
Sonderzubehör (als Ersatzteil
bestellen):
ET-Nr. 17000705 Wasserfilterpatrone
ET-Nr. 00311819 Entkalkungstabletten
ET-Nr. 00311769 Reinigungstabletten
ET-Nr. 00636455 Begrenzung für
Öffnungswinkel 92°
ET-Nr. 11015223 Bohnenbehälter mit
Deckel
Anschlussdaten
Gesamtanschlusswert 1.6 kW.
Anschlusskabel 1.7 m, steckbar.
Nur Kaltwasseranschluss.
Zulaufschlauch 165 cm mit 3/4 " (26,4
mm) Anschluss, verlängerbar.
Ablaufschlauch (ø 18 mm) 170 cm (HT-
Schlauch).

Farbvarianten

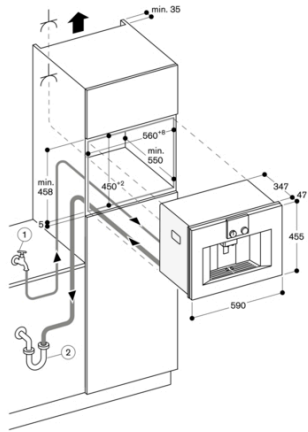
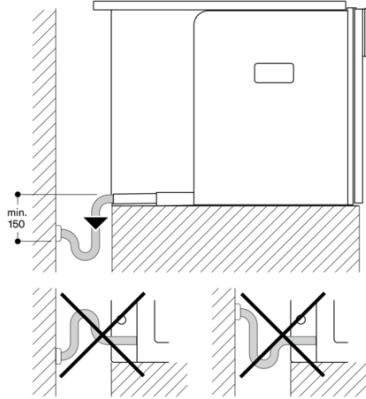
CM470111
Edelstahl hinter Glas-hinterlegte
Vollglastür
Breite 60 cm
CM470101
Vollglastür in Gaggenau Anthrazit
Breite 60 cm

Im Geräte-Preis enthalten

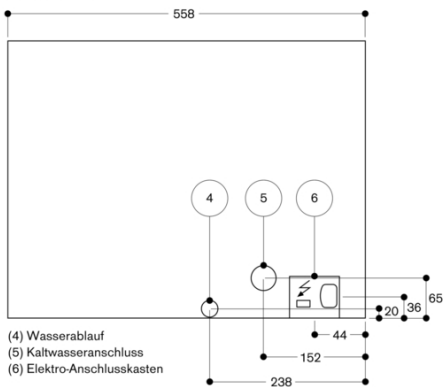
1 x Montageschrauben.
1 x Messlöffel.
1 x Teststreifen f. Wasserhärtegrad-
Bestimmg.
1 x Milchbehälter isoliert.
1 x Verbindungsschlauch zu Milchdüse.
1 x Milchsteigrohr.

CM470111
Espresso-Vollautomat Serie 400
Edelstahl hinter Glas-hinterlegte
Vollglastür
Breite 60 cm
Bedienung oben
 erstellt am 2021-09-24
 Seite 2

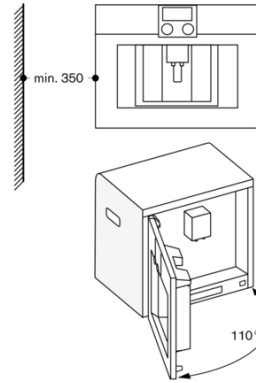
Abwasseranschluss



Ansicht von hinten



Eckeinbau links



Bei Verwendung der 92° Scharnierbegrenzung (Ersatzteil Nr. 00636455), beträgt der Mindestanstand zur Wand nur 100 mm.