



Farbvarianten

CV281100
Rahmenlos für flächenbündigen Einbau
Breite 80 cm

Sonderzubehör

CA282110

Erforderliches Installationszubehör

CA282811
CA284011

Gerätevarianten

CV281110
Induktionskochfeld mit integriertem
Lüftungssystem Serie 200
Edelstahlrahmen
Breite 80 cm
Abluft-/ Umluftbetrieb
Lieferung ohne Verrohrung

CV281100
Induktionskochfeld mit integriertem
Lüftungssystem Serie 200
Rahmenlos für flächenbündigen Einbau
Breite 80 cm
Abluft-/ Umluftbetrieb
Lieferung ohne Verrohrung

Vier Induktionskochzonen bis 21 cm
Hocheffizientes Lüftungssystem im
Kochfeld integriert
Automatisches Ein- und Abschalten des
Lüftungssystems
Großflächiger Metall-Fettfilter mit hohem
Fettabscheidegrad
Energiesparendes und geräuscharmes
Gebläse
Abluft- oder Umluftbetrieb
Umluftmodul mit Aktivkohlefiltern:
platzsparende Luftführung integriert
im Unterschrank sowie einfacher
Filterwechsel
Sensor-Bedienung mit direkter Anwahl
der Leistungsstufe

Kochzonen

2 Induktionskochzonen ø 21cm
(2200 W, mit Booster 3700 W),
zusammengeschaltet 2x ø 21cm (3600
W, ohne Booster-Funktion).
1 Induktionskochzone ø 18 cm (1800 W,
mit Booster 3100 W).
1 Induktionskochzone ø 15 cm (1400 W,
mit Booster 2200 W).

Leistung Lüftungssystem

Leistung und Geräusch, Stufe 9/
Intensiv: Luftleistung nach EN 61591.
Schallleistungspegel nach EN 60704-3.
Schalldruckpegel nach EN 60704-2-13.
Geruchsreduktion bei Umluft nach EN
61591.
Abluft: 550 / 690 m³/h. 70 / 75 dB (A) re
1 pW.
Umluft: 550 / 620 m³/h. 73 / 75 dB (A) re
1 pW.
Geruchsreduktion bei Umluft 87 %.

Bedienung

Sensor-Bedienung mit direkter Anwahl
der Leistungsstufe.
Markierung der Kochzonen und
Kochflächen.
Elektronische Regelung der Kochzonen
in 17 Leistungsstufen.
Regelung des Lüftungssystems
mit 9 elektronisch gesteuerten
Leistungsstufen und 1 Intensivstufe.

Ausstattung

Automatische Topferkennung beim
Einschalten des Kochfeldes.
Booster-Funktion Töpfe.
Automatisches Einschalten des
Lüftungssystems bei Nutzung einer
Kochzone.
Nachlauf-Funktion, 30 Min.
Fettfilter- und Umluftfilter-
Sättigungsanzeige.
Fettfiltereinheit herausnehmbar,
spülmaschinenfest.
Abdeckung für Lüftungssystem
emailliert, spülmaschinenfest.
Gebläsetechnologie mit hocheffizientem,
bürstenlosem Gleichstrommotor (BLDC).
Strömungstechnisch optimierter
Innenraum für effiziente Luftführung.
Kochzeit-Automatik bis 99 Minuten.
Kurzzeitwecker.
Optionsmenü.
Energie-Management.

Verbrauchsdaten

Energieeffizienzklasse A auf einer Skala
der Effizienzklassen von A++ bis E.
Durchschnittlicher Energieverbrauch
50.8 kWh/Jahr.
Lüfter-Effizienzklasse A.
Beleuchtungs-Effizienzklasse -.
Fettfilter-Effizienzklasse B.
Geräusch min. 42 dB / max. 70 dB
Normalstufe.

Ausstattungsmerkmale

Gerätetyp
Kochstelle Glaskeramik
Bauform
Eingebaut
Energiequelle
Elektro
Anzahl der Kochzonen, die gleichzeitig
benutzt werden können
Bedienelemente
Nischenmaße (H x B x T) (mm)
Gerätebreite (mm)
792
Abmessungen des Gerätes (mm)
204 x 792 x 512
Abmessungen des verpackten Gerätes
(mm)
330 x 940 x 760
Nettogewicht (kg)
25,544
Bruttogewicht (kg)
31,8
Restwärmeanzeige
Ohne
Lage der Steuerung
Vorne
Art der Steuerung
Hauptoberflächenmaterial
Glaskeramik
Oberflächenfarbe
Schwarz
Rahmenfarbe
Approbationszertifikate
CE, VDE
Länge Anschlusskabel (cm)
150
Material Bedienelemente
Abgedichtete Herdplatte
Nein
Heizungen mit Booster
Alle
Art des Topfträgers
Leistung der Kochzone (kW)
Leistung der 2.Kochzone (kW)
3,6
Leistung der 3.Kochzone (kW)
Leistung der 4.Kochzone (kW)
Leistung der 5.Kochzone (kW)
1,4
Regelung der Leistungsstufen
Max. Gebläseleistung-Abluftbetrieb
(m³/h)
550
Gebläseleistung bei Intensivstufe-
Umluftbetrieb
620,0
Max. Gebläseleistung-Umluftbetrieb
(m³/h)
550
Gebläseleistung bei Intensivstufe-
Abluftbetrieb (m³/h)
690
Schallleistung (dB(A) re 1 pW)
70
Durchmesser des Abluftstutzens (mm)
Material des Fettfilters
Geruchsfilter
Nein
Art der Luftführung
Umrüstbar
Delay Shut off modes
30
Art des Fettfilters
Kassette
Filterwechsel Erinnerung
Verbrauchs- und Anschlusswerte
Elektroanschlusswert (W)
6900
Absicherung (A)
Spannung (V)
220-240
Frequenz (Hz)
50; 60
UPC
Gerätefarbe
Schwarz
Approbationszertifikate
CE, VDE
Anzahl der Kochzonen, die gleichzeitig

Sicherheit

Hauptschalter.
Betriebsanzeige.
Topferkennung.
2-stufige Restwärmeanzeige.
Kindersicherung.
Sicherheitsabschaltung.
Zweistufiger Überlaufschutz
abnehmbar, spülmaschinenfest.
Herausnehmbarer Überlaufbehälter,
Fassungsvermögen 2 Liter,
spülmaschinenfest.
Fettfilter-Erkennung.

Planungshinweise

Unterschrankbreite: min. 80 cm.
Arbeitsplattentiefe: min. 60 cm, mit
gekürzten Schubladen. Ab 70 cm volle
Schubladentiefe nutzbar.
Eintauchtiefe 204 mm.
Verrohrungssystem Ab- oder Umluft als
Sonderzubehör separat zu bestellen.
Anschlussstutzen Abluft: Flachkanal
NW 150.
Im Abluftbetrieb sollte eine
Rückstauklappe mit einem maximalen
Öffnungsdruck von 65 Pa installiert
werden.
Für eine optimale Performance im
Umluftbetrieb wird eine Ausströmfläche
von min. 720 cm² empfohlen.
Nur geeignet für eisenmagnetisches
Kochgeschirr. Für eine optimale
Temperaturverteilung wird Kochgeschirr
mit Sandwichboden empfohlen.
Gerät ist von unten zu befestigen.
Spannbereich Muldenspanner: 20 - 40
mm.
Gerätengewicht: ca. 26 kg.
Das Gerät muss von unten frei
zugänglich sein.
Bei Installation einer Lüftung
mit Abluftbetrieb und einer
kamingebundenen Feuerstelle
muss die Stromzuführung der
Lüftungsgeräte mit einer geeigneten
Sicherheitsschaltung versehen werden.
Die Tragfähigkeit und die Stabilität
insbesondere bei dünnen
Arbeitsplatten ist durch geeignete
Unterkonstruktionen sicherzustellen.
Gerätengewicht inkl. zusätzlicher
Beladung berücksichtigen.
Der Einbau eignet sich in Arbeitsplatten
aus Stein, synthetischem Material
oder Massivholz. Hitzebeständigkeit
und wasserdichte Versiegelung der
Schnittkanten sind zu berücksichtigen.
Bei anderen Materialien stimmen Sie
sich bezüglich der Verwendung mit
dem Arbeitsplatten-Hersteller ab.
Die Nut muss durchgängig und
eben sein, um eine gleichmäßige
Auflage der Geräte auf der Dichtung
zu gewährleisten. Keine punktuellen
Unterfütterungen verwenden.
Durch Maßtoleranzen der
Glaskeramikscheibe und des
Arbeitsplattenausschnittes kann die
Fugenbreite variieren.

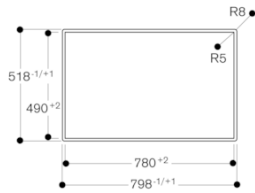
Anschlussdaten

Gesamtanschlusswert 6,9 kW.
Anschlusskabel 1,5 m ohne Stecker.

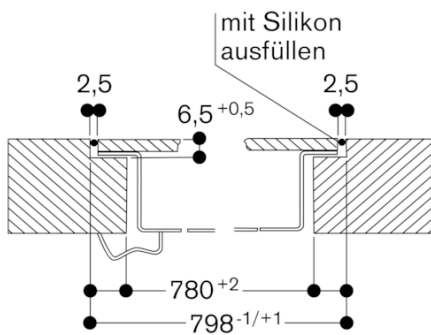
GAGGENAU

CV281100
 Induktionskochfeld mit integriertem
 Lüftungssystem Serie 200
 Rahmenlos für flächenbündigen Einbau
 Breite 80 cm
 Abluft-/ Umluftbetrieb
 Lieferung ohne Verrohrung
 erstellt am 2020-11-25
 Seite 2

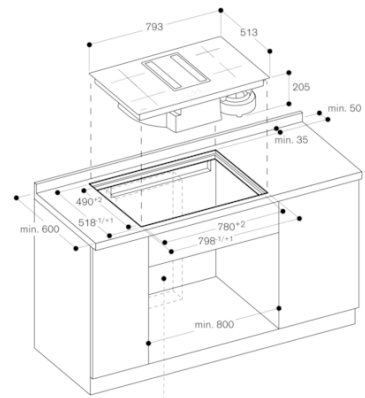
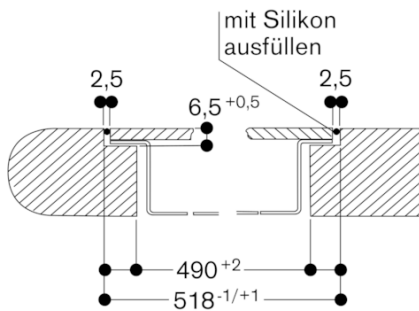
Ansicht von oben



Längsschnitt

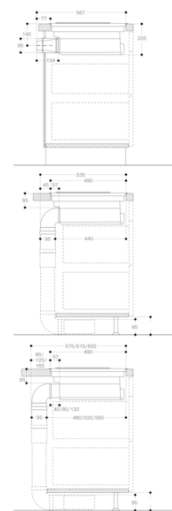
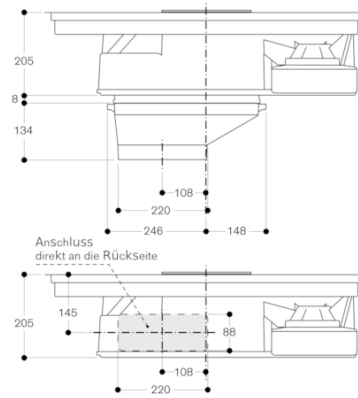


Querschnitt



Bereich für das Umluftmodul oder den Kanal.
 Die exakte Position hängt von der Tiefe der Arbeitsplatte ab.

Vorderansicht CV 28. mit Flachkanal-Anschlussstutzen CA 284 011



CV281100
Induktionskochfeld mit integriertem
Lüftungssystem Serie 200
Rahmenlos für flächenbündigen Einbau
Breite 80 cm
Abluft/ Umluftbetrieb
Lieferung ohne Verrohrung

erstellt am 2020-11-25
Seite 3

