



CV282101
Flex-Induktionskochfeld mit integriertem Lüftungssystem Serie 200
Rahmenlos für flächenbündigen Einbau
Breite 80 cm
Abluft/ Umluftbetrieb
Lieferung ohne Verrohrung



Flex-Funktion zur Kombination der rechteckigen Kochflächen
 Freies Platzieren des Kochgeschirrs innerhalb der zusammengeschalteten Kochflächen
 Hocheffizientes Lüftungssystem im Kochfeld integriert
 Vollautomatische Funktionen des Lüftungssystems
 Großflächiger Metall-Fettfilter, leicht zu entnehmen, spülmaschinenfest
 Energiesparendes und geräuscharmes Gebläse
 Abluft- oder Umluftbetrieb
 Integrierter Aktivkohlefilter zur einfachen Entnahme von oben bei Umluftbetrieb
 Twist-Pad-Bedienung mit abnehmbarem schwarzem Magnetknebel
 Anwendungsbezogene Steuerung aller Funktionen über zweifarbige Anzeige

Kochzonen
 2 Flex-Induktionskochflächen 20x24 cm (2200 W, mit Booster 3700 W), zusammengeschaltet 40x24 cm (3300 W, mit Booster 3700 W).
 2 Flex-Induktionskochflächen 20x24 cm (2200 W, mit Booster 3700 W), zusammengeschaltet 40x24 cm (3300 W, mit Booster 3700 W).

Leistung Lüftungssystem
 Leistung und Geräusch, Stufe 3/Intensiv:
 Luftleistung nach EN 61591.
 Schalleistungspegel nach EN 60704-3.
 Geruchsreduktion bei Umluft nach EN 61591.
 Abluft:
 532 / 636 m³/h.
 70 / 74 dB (A) re 1 pW.
 Umluft:
 497 / 627 m³/h.
 67 / 72 dB (A) re 1 pW.

Bedienung
 Twist-Pad-Bedienung mit abnehmbarem Magnetknebel.
 Benutzerfreundliche Bedienung durch zweifarbige Anzeige (weiss / orange).
 Markierung der Kochzonen und Kochflächen.
 Elektronische Regelung der Kochzonen in 17 Leistungsstufen.
 Regelung des Lüftungssystems mit 3 elektronisch gesteuerten Leistungsstufen und 1 Intensivstufe.

Ausstattung
 Flex-Funktion für rechteckige Kochflächen.
 Automatische Topferkennung beim Einschalten des Kochfeldes.
 Profikoch-Funktion.
 Kochsensor-Funktion (bei Verwendung des Kochsensors CA 060 300).
 Bratsensor-Funktion.
 Booster-Funktion Töpfe.
 Booster-Funktion für Pfannen.
 Warmhalte-Funktion.
 Automatische sensorgesteuerte Leistungsanpassung des Lüftungssystems.
 Automatisches Einschalten des Lüftungssystems bei Nutzung einer Kochzone.
 Intervall-Lüftung, 6 min.
 Sensorgesteuerter Nachlauf.
 Umluftfilter-Sättigungsanzeige.
 Fettfiltereinheit herausnehmbar, spülmaschinenfest.

Ausstattungsmerkmale
Gerätetyp
 Kochstelle Glaskeramik
Bauform
 Eingebaut
Energiequelle
 Elektro
Anzahl der Kochzonen, die gleichzeitig benutzt werden können
 2
Bedienelemente
Nischenmaße (H x B x T) (mm)
 792
Gerätebreite (mm)
 792
Abmessungen des Gerätes (mm)
 227 x 792 x 512
Abmessungen des verpackten Gerätes (mm)
 430 x 940 x 670
Nettogewicht (kg)
 27,407
Bruttogewicht (kg)
 32,3
Restwärmeanzeige
 Ohne
Lage der Steuerung
 Vorne
Art der Steuerung
Hauptoberflächenmaterial
 Glaskeramik
Oberflächenfarbe
 Schwarz
Rahmenfarbe
Approbationszertifikate
 Australia Standards, CE, EAC-Eurasian, G-Mark, Ukraine, VDE
Länge Anschlusskabel (cm)
 150
Material Bedienelemente
 Vollmetall
Abgedichtete Herdplatte
 Nein
Heizungen mit Booster
 Alle
Art des Topfträgers
Leistung der Kochzone (kW)
Leistung der 2.Kochzone (kW)
 3,3
Leistung der 3.Kochzone (kW)
Leistung der 4.Kochzone (kW)
Leistung der 5.Kochzone (kW)
 3,7
Regelung der Leistungsstufen
Max. Gebläseleistung-Abluftbetrieb (m3/h)
 532
Gebläseleistung bei Intensivstufe-Umluftbetrieb
 627,0
Max. Gebläseleistung-Umluftbetrieb (m3/h)
 497
Gebläseleistung bei Intensivstufe-Abluftbetrieb (m³/h)
 636
Schalleistung (dB(A) re 1 pW)
 70
Durchmesser des Abluftstutzens (mm)
Material des Fettfilters
Geruchsfilter
 Nein
Art der Luftführung
 Umrüstbar
Delay Shut off modes
 30
Art des Fettfilters
Filterwechsel Erinnerung
Elektroanschlusswert (W)
 7400
Absicherung (A)
Spannung (V)
 220-240
Frequenz (Hz)
 50; 60
UPC
Gerätefarbe
 Schwarz
Approbationszertifikate
 Australia Standards, CE, EAC-Eurasian, G-Mark, Ukraine, VDE
Anzahl der Kochzonen, die gleichzeitig benutzt werden können

Hochwertige schwarze Abdeckung für Lüftungssystem aus Zinkdruckguss, spülmaschinenfest.
 Gebläsetechnologie mit hocheffizientem, bürstenlosem Gleichstrommotor (BLDC).
 Strömungstechnisch optimierter Innenraum für effiziente Luftführung.
 Stoppuhr.
 Kochzeit-Automatik bis 99 Minuten.
 Kurzzeitwecker.
 Memory-Funktion.
 Optionsmenü.
 Energie-Management.
 Heimnetzwerkintegration für digitale Dienste (Home Connect) kabellos über WiFi.
 Die Nutzung der Home Connect Funktion ist abhängig von den Home Connect Diensten, welche nicht in jedem Land verfügbar sind. Weitere Informationen hierzu finden Sie unter home-connect.com.

Verbrauchsdaten
 Energieeffizienzklasse A auf einer Skala der Effizienzklassen von A+++ bis D.
 Durchschnittlicher Energieverbrauch 56,9 kWh/Jahr.
 Lüfter-Effizienzklasse A.
 Beleuchtungs-Effizienzklasse -.
 Fettfilter-Effizienzklasse B.
 Geräusch min. 61 dB / max. 70 dB Normalstufe.

Sicherheit
 Hauptschalter.
 Betriebsanzeige.
 Topferkennung.
 2-stufige Restwärmeanzeige.
 Kindersicherung.
 Sicherheitsabschaltung.
 Zweistufiger Überlaufschutz abnehmbar, spülmaschinenfest.
 Herausnehmbarer Überlaufbehälter, Fassungsvermögen 0,9 Liter, spülmaschinenfest.

Planungshinweise
 Unterschrankbreite: min. 60 cm.
 Arbeitsplattentiefe: min. 60 cm bei ungeführter Umluft, min. 65 cm bei geführter Umluft/Abluft.
 Eintauchtiefe 227 mm.
 Für das ungeführte Umluftset (CA 082 010) ist eine vertikale Öffnung von min. 25 mm hinter der Möbelrückwand vorzusehen. Für eine optimale Leistung werden 50 mm empfohlen.
 An den Anschlussstutzen auf der Rückseite des Gerätes kann direkt ein Flachkanalrohr (NW 150) angeschlossen werden.

Im Abluftbetrieb sollte eine Rückstauklappe mit einem maximalen Öffnungsdruck von 65 Pa installiert werden.
 Für eine optimale Performance im Umluftbetrieb wird eine Ausströmfläche von min. 440 cm² empfohlen.
 Nur geeignet für eisenmagnetisches Kochgeschirr. Für eine optimale Temperaturverteilung wird Kochgeschirr mit Sandwichboden empfohlen.
 Für Umluftinstallationen an nicht isolierten Außenwänden wird eine geführte Umluftinstallation empfohlen.
 Das druckstabile Gebläse erlaubt Verrohrungen bis zu 8m mit 3x90° Bögen und behält dabei angemessene Leistungsfähigkeit.
 Gerät ist von unten zu befestigen.
 Gerätegewicht: ca. 27 kg.
 Das Gerät muss von unten frei zugänglich sein.

Bei Installation einer Lüftung mit Abluftbetrieb und einer kamingebundenen Feuerstelle muss die Stromzuführung der Lüftungsgeräte mit einer geeigneten Sicherheitsschaltung versehen werden.
 Der Einbau eignet sich in Arbeitsplatten aus Stein, synthetischem Material oder Massivholz. Hitzebeständigkeit und wasserdichte Versiegelung der Schnittkanten sind zu berücksichtigen.
 Bei anderen Materialien stimmen Sie sich bezüglich der Verwendung mit dem Arbeitsplatten-Hersteller ab.
 Die Tragfähigkeit und die Stabilität insbesondere bei dünnen Arbeitsplatten ist durch geeignete

Farbvarianten
CV282101
Rahmenlos für flächenbündigen Einbau
Breite 80 cm

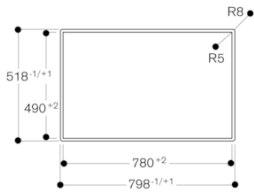
Sonderzubehör
CA051300
Teppan Yaki Platte aus Mehrschichtenmaterial
CA052300
Grillplatte aus Aluminiumguss
CA060300
Kochsensor zur Temperaturregulierung in Töpfen
CA282111
4 Aktivkohlefilter mit hocheffizienter Geruchsreduktion für Umluftbetrieb.
GP900001
Bratsensor-Pfanne aus Edelstahl
GP900002
Bratsensor-Pfanne aus Edelstahl
GP900003
Bratsensor-Pfanne aus Edelstahl

Installationszubehör
CA082010
Set ungeführte Umluft
CA082020
Set geführte Umluft
CA084010
Akustikfilter

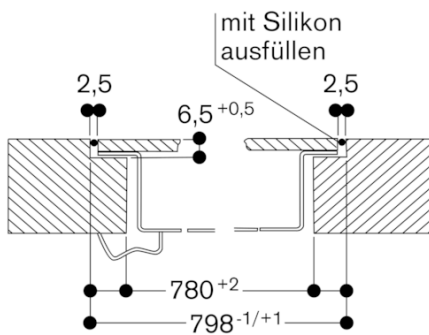
GAGGENAU

CV282101
 Flex-Induktionskochfeld mit
 integriertem Lüftungssystem Serie 200
 Rahmenlos für flächenbündigen Einbau
 Breite 80 cm
 Abluft-/ Umluftbetrieb
 Lieferung ohne Verrohrung
 erstellt am 2021-06-22
 Seite 2

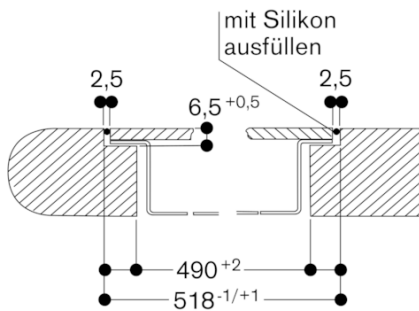
Ansicht von oben



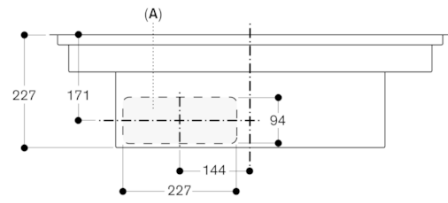
Längsschnitt



Querschnitt

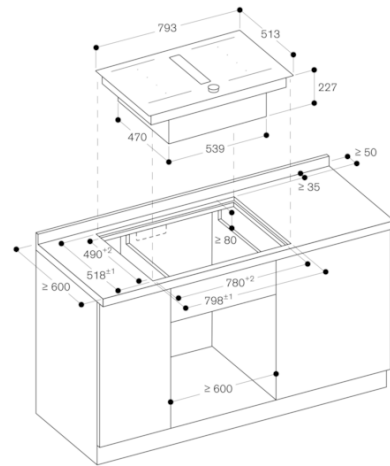


Vorderansicht



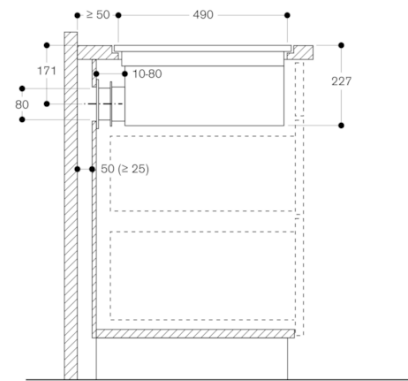
A: Direkt an der Rückseite angeschlossen

Maße in mm



Maße in mm

Seitenansicht von CV 282 101 / CV 492 100 mit nicht kanalisierter Umluft (CA 082 010)

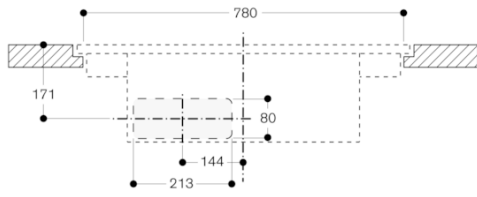


A: Nicht empfohlen für nicht isolierte Außenwände ($U \geq 0,5 \text{ W/m}^2 \text{ C}$)

Maße in mm

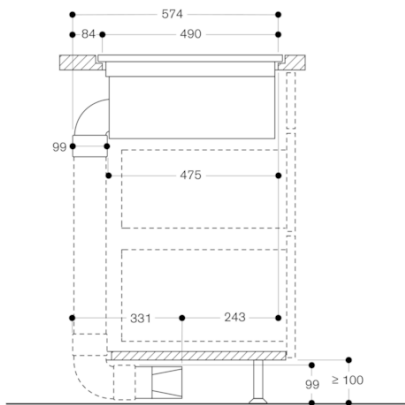
CV282101
 Flex-Induktionskochfeld mit
 integriertem Lüftungssystem Serie 200
 Rahmenlos für flächenbündigen Einbau
 Breite 80 cm
 Abluft/ Umluftbetrieb
 Lieferung ohne Verrohrung
 erstellt am 2021-06-22
 Seite 3

Vorderansicht - Möbelausschnitt für ungeleitete Umluft -
 flächenbündig (CA 082 010)



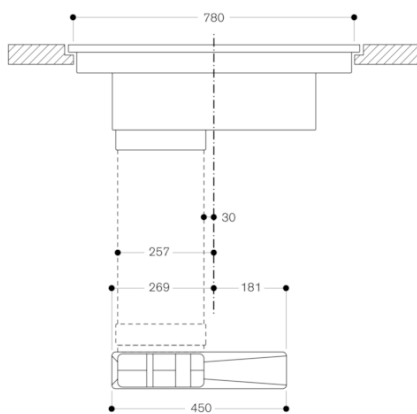
Maße in mm

Seitenansicht von CV 282/CV 492 mit kanalisierter Umluft
 (CA 082 020) und kurzem Flachkanalbogen, 90° (AD 857 033)



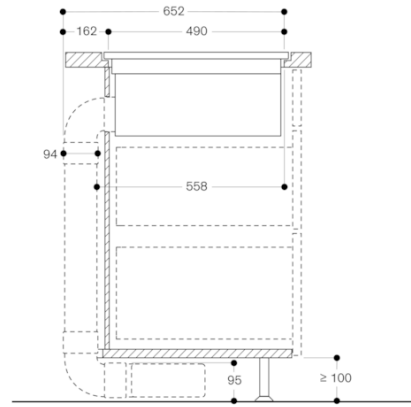
Maße in mm

Vorderansicht von CV 282 mit geleiteter Umluft (CA 082 020)



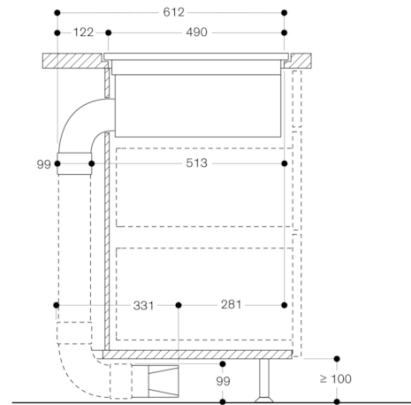
Maße in mm

Seitenansicht von CV 282 mit Absaugung (CA 084 010)
 und Standard-Flachkanalbiegung 90°

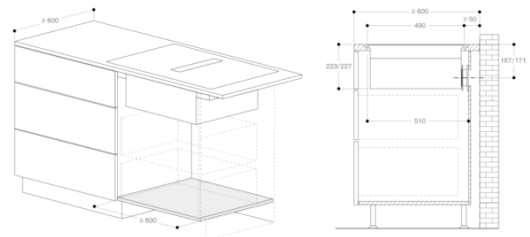


Maße in mm

Seitenansicht von CV 282/CV 492 mit kanalisierter Umluft
 (CA 082 020) und Standard-Flachkanalbogen, 90°

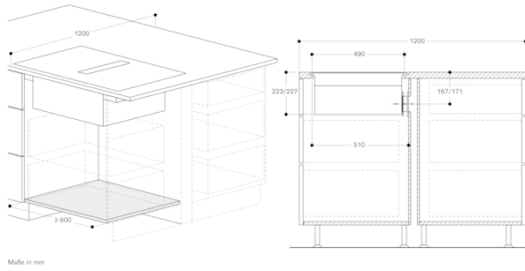


Maße in mm

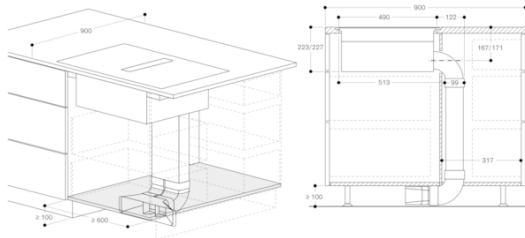


Maße in mm

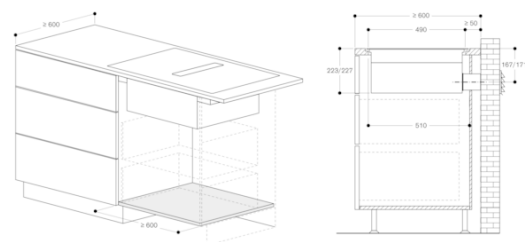
CV282101
 Flex-Induktionskochfeld mit
 integriertem Lüftungssystem Serie 200
 Rahmenlos für flächenbündigen Einbau
 Breite 80 cm
 Abluft/ Umluftbetrieb
 Lieferung ohne Verrohrung
 erstellt am 2021-06-22
 Seite 4



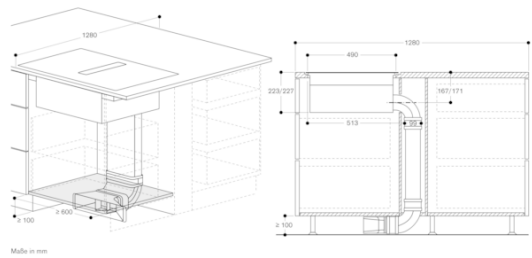
Maße in mm



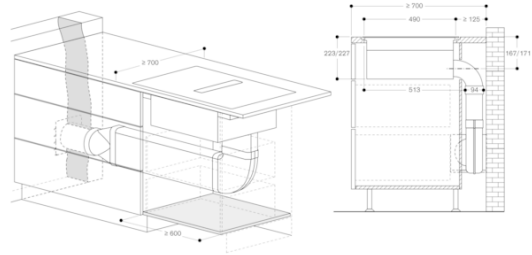
Maße in mm



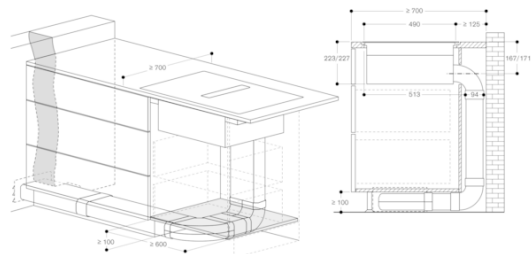
Maße in mm



Maße in mm

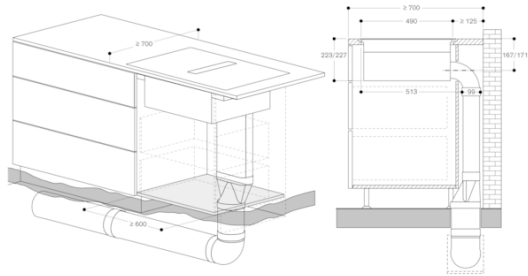


Maße in mm

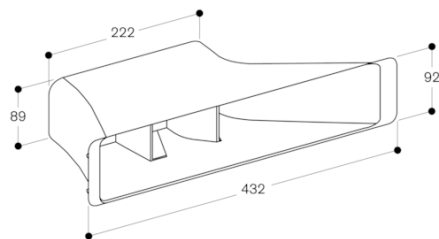


Maße in mm

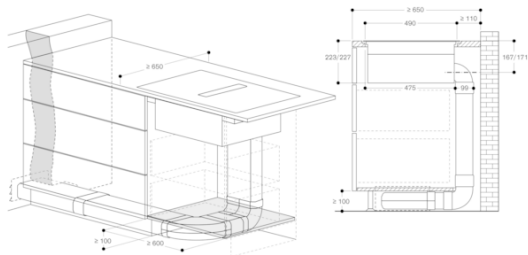
CV282101
 Flex-Induktionskochfeld mit
 integriertem Lüftungssystem Serie 200
 Rahmenlos für flächenbündigen Einbau
 Breite 80 cm
 Abluft-/ Umluftbetrieb
 Lieferung ohne Verrohrung
 erstellt am 2021-06-22
 Seite 5



Maße in mm

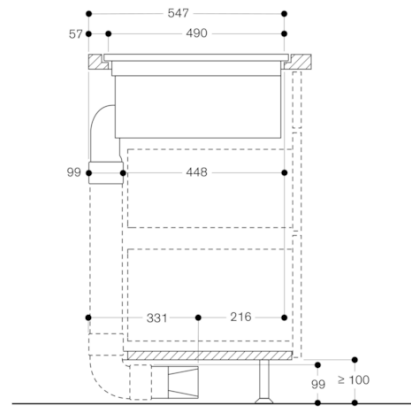


Maße in mm



Maße in mm

Seitenansicht von CV 282/CV 492 mit kanalisierter Umluft
 (CA 082 020) und extra-kurzem Flachkanalbogen, 90° (AD 857 034)



Maße in mm