

CV492105

A

Sonderzubehör

AD410040:

Flexanschlussstutzen NW 150 flach

AD857010:

Flachkanal DN150 100cm

AD857015:

Flachkanal DN150 50cm

AD857030:

Flachkanal 90° vertikal DN150

AD857031:

Flachkanal 90° horizontal DN150

AD857033:

Verkürzter Flachkanal 90° vertikal DN150

AD857034:

Extra kurzer Flachkanal 90° vertikal

AD857040:

Flachkanalrohrverbinder DN150

AD857041:

Flachkanal Übergang rund DN150

AD857042:

Flachkanal Übergang rund 90° DN150

AD857050:

Sockeldiffusor für CV282/492

CA050300:

Flex-Pfannen, 3er-Set

CA051300:

Teppan Yaki (groß)

CA051301:

Teppan Yaki

CA052300:

Grillplatte Flexinduktion

CA055300:

Flex-Pfanne, groß

CA082010:

Set ungeführte Umluft

CA082061:

Set geführte Umluft, 60 cm Arbeitsplatte

CA082071:

Set geführte Umluft, 70 cm Arbeitsplatte

CA084010:

Akustikfilter

CA282112:

Umluftersatzfilter CV 282/CV492

GP900001:

Bratsensor-Pfanne Ø 15cm

GP900002:

Bratsensor-Pfanne Ø 19 cm

GP900003:

Bratsensor-Pfanne Ø 21cm

GP900004:

Bratsensor-Pfanne Ø 28 cm

Installationszubehör

GAGGENAU

Flex-Induktionskochfeld mit integriertem Lüftungssystem Serie 400

90 cm

CV492105

- Vollautomatische Funktionen des Lüftungssystems

- Großflächiger Metall-Fettfilter, leicht zu entnehmen, spülmaschinenfest

- Freies Platzieren des Kochgeschirrs

- Mehr Flexibilität

- Flex-Funktion zur Kombination der rechteckigen Kochflächen

Freies Platzieren des Kochgeschirrs innerhalb der zusammengeschalteten Kochflächen mit automatischer Erweiterung bis zu 30 cm Breite
Hocheffizientes Lüftungssystem im Kochfeld integriert

Vollautomatische Funktionen des Lüftungssystems

Großflächiger Metall-Fettfilter, leicht zu entnehmen, spülmaschinenfest

Energiesparendes und geräuscharmes Gebläse Abluft- oder Umluftbetrieb

Integrierter Aktivkohlefilter zur einfachen Entnahme von oben bei Umluftbetrieb

Rahmenlos für flächenbündigen Einbau

Kochzonen

2 Flex-Induktionskochflächen 23x20 cm (2200 W, mit Booster 3700 W), zusammengeschaltet 23x40 cm (3300 W, mit Booster 3700 W), mit automatischer Erweiterung bis zu 32x30 cm (3300 W, mit Booster 3700 W).

2 Flex-Induktionskochflächen 23x20 cm (2200 W, mit Booster 3700 W), zusammengeschaltet 23x40 cm (3300 W, mit Booster 3700 W), mit automatischer Erweiterung bis zu 32x30 cm (3300 W, mit Booster 3700 W).

Leistung Lüftungssystem

Leistung und Geräusch, Stufe 3/Intensiv:

Luftleistung nach EN 61591.

Schalleistungspegel nach EN 60704-3.

Abluft:

532 / 636m³/h.

70 / 74 dB (A) re 1 pW.

Umluft:

487 / 611m³/h.

67 / 72 dB (A) re 1 pW.

Bedienung

Bedienknebel mit Leuchtring, Kochzonen- und Leistungsmarkierung.

Elektronische Regelung in 12 Leistungsstufen.

Benutzerfreundliche Bedienung durch zweifarbige Anzeige (weiss / orange).

Regelung des Lüftungssystems mit 3 elektronisch gesteuerten Leistungsstufen und 1 Intensivstufe.

Ausstattung

Flex-Funktion für rechteckige Kochflächen.

Bratsensor-Funktion.

Booster-Funktion.

Automatische sensorgesteuerte Leistungsanpassung des Lüftungssystems.

Automatisches Einschalten des Lüftungssystems bei Nutzung einer Kochzone.

Intervall-Lüftung, 6 min.

Automatische sensorgesteuerte oder manuelle Nachlauf-funktion.

Fettfilter- und Aktivkohlefilter-Sättigungsanzeige.

Fettfiltereinheit herausnehmbar, spülmaschinenfest.

Howertige schwarze Abdeckung für Lüftungssystem aus Zinkdruckguss, spülmaschinenfest.

Gebläsetechnologie mit hocheffizientem, bürstenlosem Gleichstrommotor (BLDC).

Strömungstechnisch optimierter Innenraum für effiziente Luftführung.

Stoppuhr.

Kurzzeitwecker.

Memory-Funktion.

Optionsmenü.

Energie-Management.

Ausgewählte digitale Dienste (Home Connect)

Fernsteuerung und -überwachung der Lüftung. Fernüberwachung der Kochzonen.

Ferndiagnose.

Heimnetzwerkintegration für digitale Dienste (Home Connect) kabellos über WiFi.

Die Nutzung der Home Connect Funktion ist abhängig von den Home Connect Diensten, welche nicht in jedem Land verfügbar sind. Weitere Informationen hierzu finden Sie unter

home-connect.com.

Verbrauchsdaten

Energieeffizienzklasse A auf einer Skala der Effizienzklassen von A+++ bis D.

Durchschnittlicher Energieverbrauch 56.9 kWh/Jahr.

Lüfter-Effizienzklasse A.

Beleuchtungs-Effizienzklasse -.

Fettfilter-Effizienzklasse B.

Geräusch min. 61 dB / max. 70 dB Normalstufe.

Sicherheit

Betriebsanzeige.

Topferkennung.

2-stufige Restwärmeanzeige.

Kindersicherung.

Sicherheitsabschaltung.

Zweistufiger Überlaufschutz abnehmbar, spülmaschinenfest.

Herausnehmbarer Überlaufbehälter, Fassungsvermögen 0,9 Liter, spülmaschinenfest.

Planungshinweise

Unterschrankbreite: min. 60 cm.

Arbeitsplattentiefe: min. 60 cm bei ungeführter Umluft, min. 65 cm bei geführter Umluft/Abluft. Eintauchtiefe 227 mm.

Für das ungeführte Umluftset (CA 082 011) ist eine vertikale Öffnung von min. 25 mm hinter der Möberrückwand vorzusehen. Für eine optimale Leistung werden 50 mm empfohlen.

An den Anschlussstutzen auf der Rückseite des Gerätes kann direkt ein Flachkanalrohr (NW 150) angeschlossen werden.

Im Abluftbetrieb sollte eine Rückstauklappe mit einem maximalen Öffnungsdruck von 65 Pa installiert werden.

Für eine optimale Performance im Umluftbetrieb wird eine Ausströmfläche von min. 400 cm² empfohlen.

Nur geeignet für eisenmagnetisches

Kochgeschirr. Für eine optimale

Temperaturverteilung wird Kochgeschirr mit Sandwichboden empfohlen.

CV492105

CA082011:

Set ungeführte Umluft

CA082061:

Set geführte Umluft, 60 cm Arbeitsplatte

CA082071:

Set geführte Umluft, 70 cm Arbeitsplatte

CA084010:

Akustikfilter

CKI440000:

4 Knebel, Induktion, schwarz

CKI440010:

4 Knebel, Induktion, Edelstahl

Sonderzubehör (als Ersatzteil bestellen):

ET-Nr. 17006018 Bratsensor-Pfanne, ø 20 cm

ET-Nr. 17006184 Bratsensor-Pfanne, ø 24 cm

ET-Nr. 17006185 Bratsensor-Pfanne, ø 28 cm

ET-Nr. 17006019 Bratsensor-Pfanne, ø 32 cm

Um eine gute Leistung sicherzustellen, ist die entsprechende Verrohrungslänge L_{max} 28 m.

Gerät ist von unten zu befestigen.

Gerätegewicht: ca. 32 kg.

Das Gerät muss von unten frei zugänglich sein.

Bei Installation einer Lüftung mit Abluftbetrieb und einer kamingebundenen Feuerstelle muss die Stromzuführung der Lüftungsgeräte mit einer geeigneten Sicherheitsschaltung versehen werden.

Der Einbau eignet sich in Arbeitsplatten aus Stein, synthetischem Material oder Massivholz. Hitzebeständigkeit und wasserdichte Versiegelung der Schnittkanten sind zu berücksichtigen. Bei anderen Materialien stimmen Sie sich bezüglich der Verwendung mit dem Arbeitsplatten-Hersteller ab.

Die Tragfähigkeit und die Stabilität insbesondere bei dünnen Arbeitsplatten ist durch geeignete Unterkonstruktionen sicherzustellen. Gerätegewicht inkl. zusätzlicher Beladung berücksichtigen.

Die Nut muss durchgängig und eben sein, um eine gleichmäßige Auflage der Geräte auf der Dichtung zu gewährleisten. Keine punktuellen Unterfütterungen verwenden.

Durch Maßtoleranzen der Glaskeramikscheibe und des Arbeitsplattenausschnittes kann die Fugenbreite variieren.

Halten Sie die Abstände von der Unterseite der Arbeitsplatte zum Überlaufbehälter ein: min. 300 mm zum Herausnehmen und Entleeren des Behälters.

Anschlussdaten

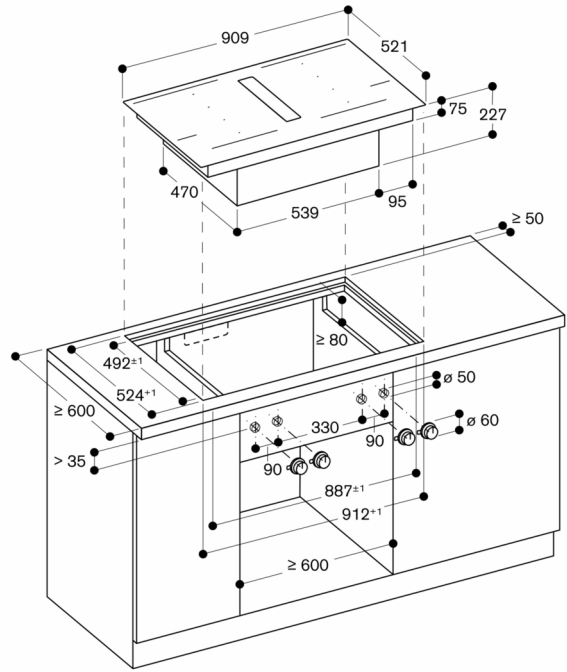
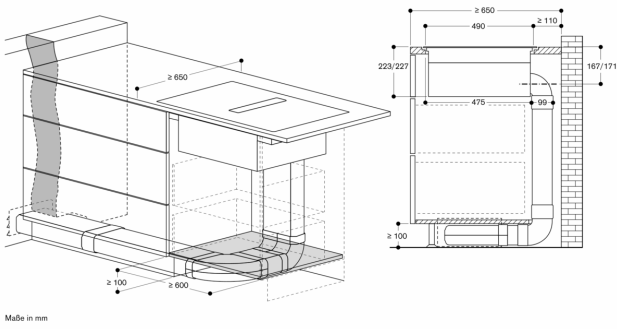
Gesamtanschlusswert 7.4 kW.

Anschlusskabel 1.5 m ohne Stecker.

Leistung Standby/Display aus 0.5 W.

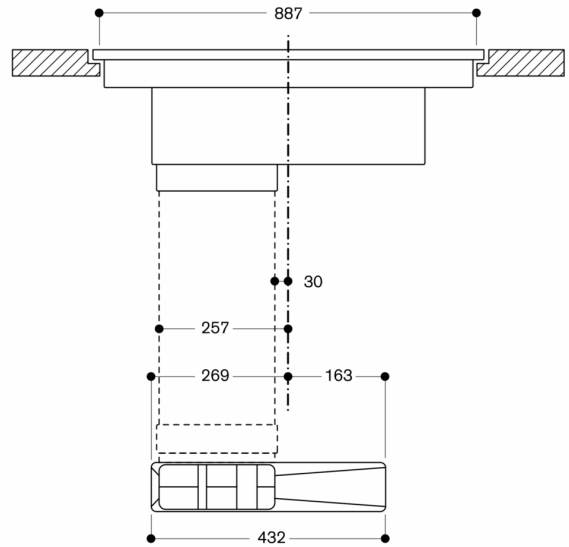
Leistung Standby/Netzwerk 2.0 W.

Bitte beachten Sie die Hinweise in der Gebrauchsanweisung, wenn Sie die WiFi-Funktion ausschalten möchten.



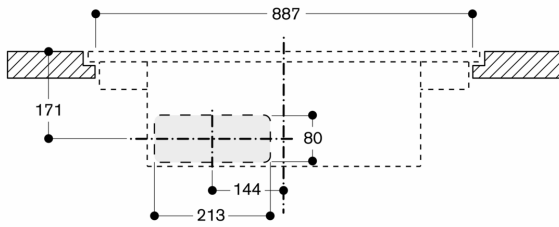
Maße in mm

Frontansicht von CV 492 mit geführter Umluft



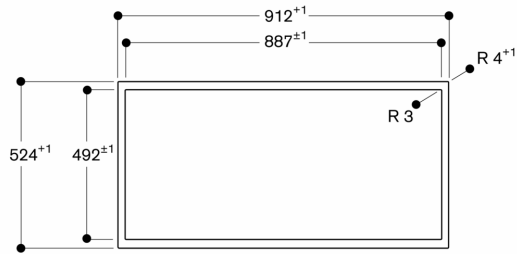
Maße in mm

Vorderansicht - Möbelausschnitt für ungeleitete Umluft - flächenbündig (CA 082 010)



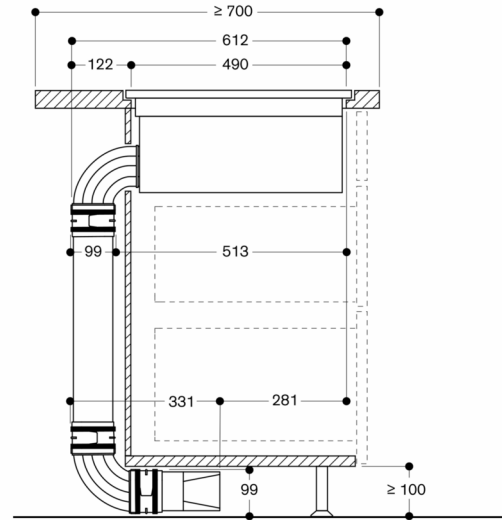
Maße in mm

Ansicht von oben



Maße in mm

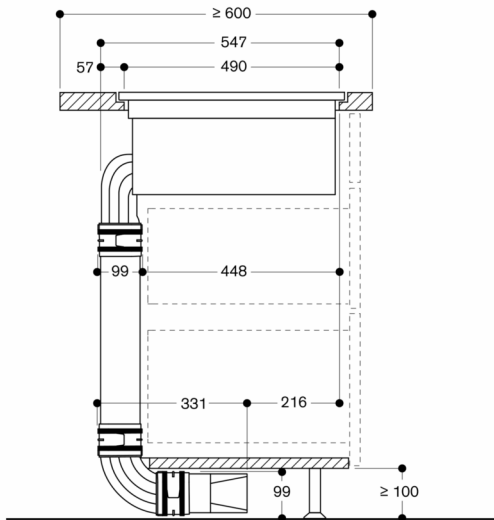
Seitenansicht mit Set geführte Umluft, 700 mm Arbeitsplattentiefe; flächenbündiger Einbau



Nicht empfohlen für nicht wärmeisolierte Außenwände oder Böden ($U \geq 0,5 \text{ W/m}^2\text{K}$)

Maße in mm

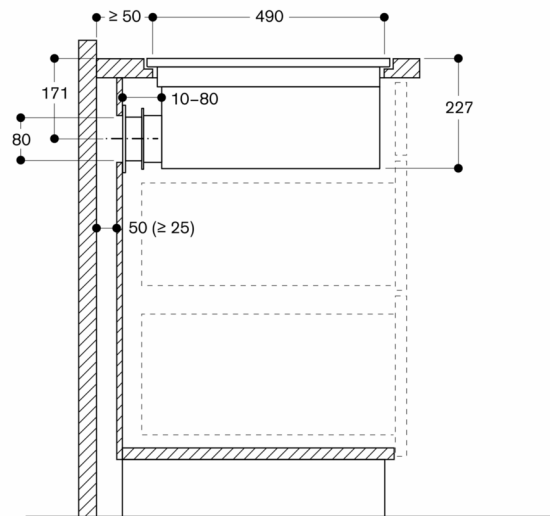
Seitenansicht mit Set geführte Umluft, 600 mm Arbeitsplattentiefe; flächenbündiger Einbau



Nicht empfohlen für nicht wärmeisolierte Außenwände oder Böden ($U \geq 0,5 \text{ W/m}^2\text{K}$)

Maße in mm

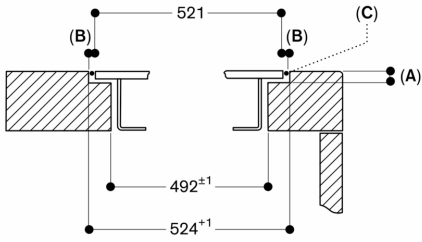
Seitenansicht mit ungeführter Umluft; flächenbündiger Einbau



Nicht empfohlen für nicht wärmeisolierte Außenwände oder Böden ($U \geq 0,5 \text{ W/m}^2\text{K}$)

Maße in mm

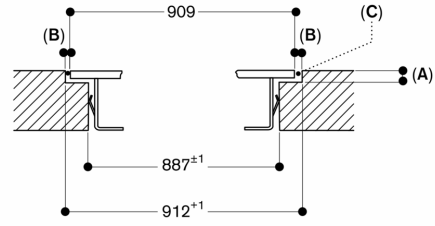
Querschnitt



- A: 6,5^{+0,5}
- B: 1,5
- C: Füllung mit Silikon

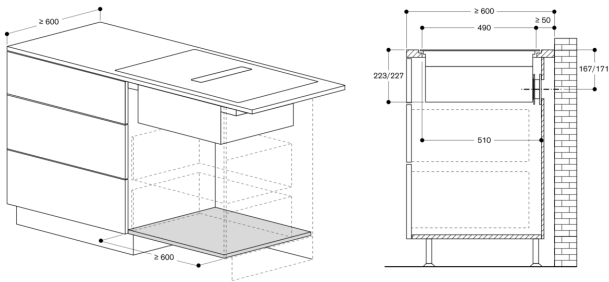
Maße in mm

Longitudinal section

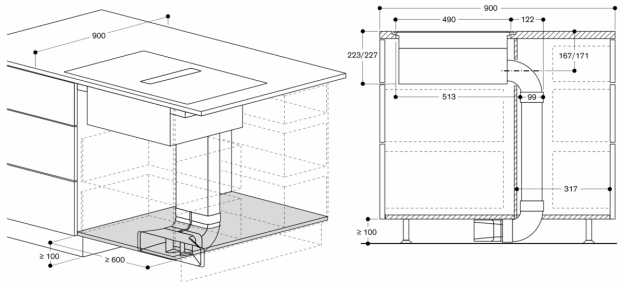


- A: 6,5^{+0,5}
- B: 1,5
- C: Fill with silicone

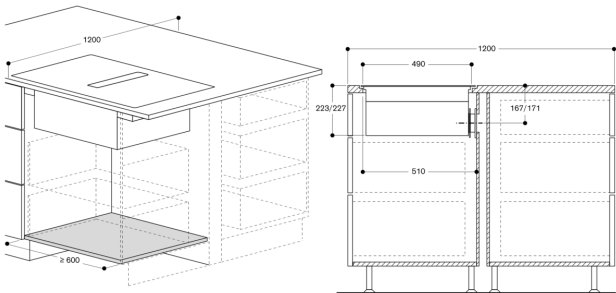
measurements in mm



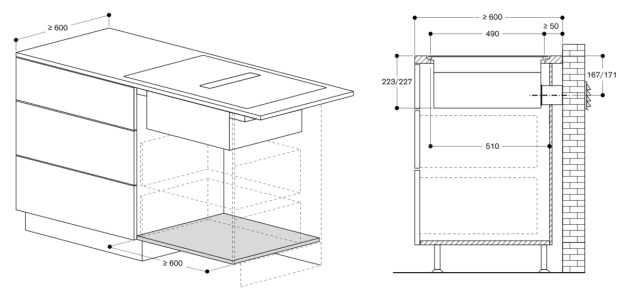
Maße in mm



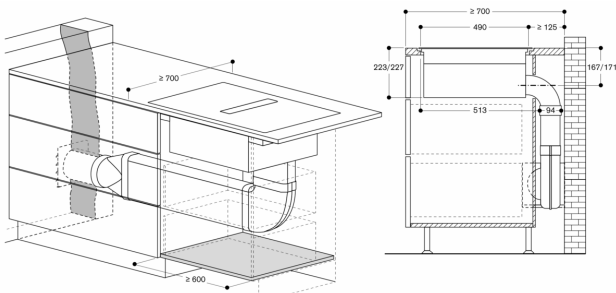
Maße in mm



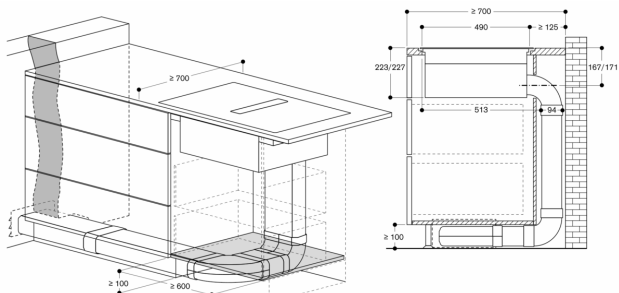
Maße in mm



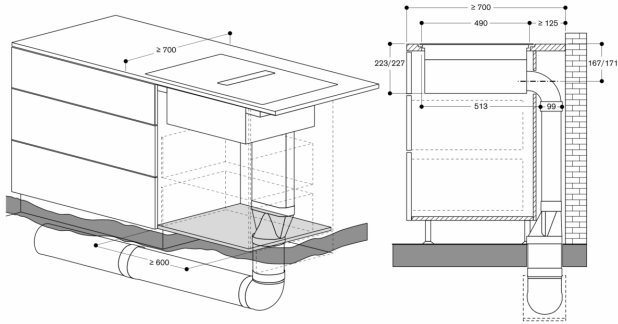
Maße in mm



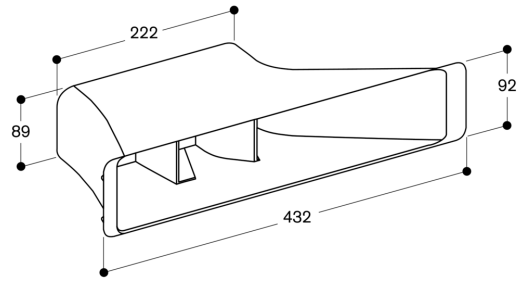
Maße in mm



Maße in mm



Maße in mm



Maße in mm