



CX482100
Vollflächen-Induktionskochfeld Serie 400
Rahmenlos
Breite 80 cm

Eine einzige große Kochfläche
Freies Platzieren des Kochgeschirrs
Alle Größen und Formate von Kochgeschirr einsetzbar
Intuitive Steuerung aller Funktionen über TFT-Touch-Display
Kochsensor-Funktion zur Temperaturregelung in Töpfen
Professionelle Kochfunktionen
Max. Leistung für großes Kochgeschirr von bis zu 5,5 kW
Rahmenlos für flächenbündigen Einbau

Kochzonen

Eine einzige Kochfläche von 2750 cm².
Gleichzeitiger Einsatz von max. 5 Kochgeschirren auf dem Kochfeld möglich.

Bedienung

Benutzerfreundliches farbiges TFT-Touch-Display mit Bedienhinweisen.
Elektronische Regelung in 17 Leistungsstufen.

Ausstattung

Kochsensor-Funktion.
Profikoch-Funktion.
Dynamische Kochfunktion.
Teppan Yaki Funktion.
Booster-Funktion Töpfe.
Booster-Funktion für Pfannen.
Warmhalte-Funktion.
Individuelle Topferkennung.
Kochzeit-Automatik für jede Kochstelle.
Stoppuhr.
Kurzzeitwecker.
Info-Taste mit Bedienhinweisen.
Energie-Management.
Kochfeldbasierte Lüftungssteuerung (mit passender Haube).
Heimnetzwerkintegration für digitale Dienste (Home Connect) kabellos über WiFi.
Die Nutzung der Home Connect Funktion ist abhängig von den Home Connect Diensten, welche nicht in jedem Land verfügbar sind. Weitere Informationen hierzu finden Sie unter home-connect.com.

Sicherheit

Hauptschalter.
Restwärmelanzeige.
Kindersicherung.
Sicherheitsabschaltung.
Pause Funktion.

Planungshinweise

Nur geeignet für eisenmagnetisches Kochgeschirr. Für eine optimale Temperaturverteilung wird Kochgeschirr mit Sandwichboden empfohlen.
Die Wokpfanne WP 400 001 ist auf diesem Gerät nicht einsetzbar.
Der Einbau eignet sich in Arbeitsplatten aus Stein, synthetischem Material oder Massivholz. Hitzebeständigkeit und wasserdichte Versiegelung der Schnittkanten sind zu berücksichtigen.
Bei anderen Materialien stimmen Sie sich bezüglich der Verwendung mit dem Arbeitsplatten-Hersteller ab.
Die Tragfähigkeit und die Stabilität insbesondere bei dünnen Arbeitsplatten ist durch geeignete Unterkonstruktionen sicherzustellen. Gerätegewicht inkl. zusätzlicher Beladung berücksichtigen.
Die Nut muss durchgängig und eben sein, um eine gleichmäßige Auflage der Geräte auf der Dichtung zu gewährleisten. Keine punktuellen Unterfütterungen verwenden.

Ausstattungsmerkmale

Gerätetyp
Kochstelle Glaskeramik

Bauform
Eingebaut

Energiequelle
Elektro

Anzahl der Kochzonen, die gleichzeitig benutzt werden können
5

Bedienelemente

Nischenmaße (H x B x T) (mm)

Gerätebreite (mm)
793

Abmessungen des Gerätes (mm)
76 x 793 x 513

Abmessungen des verpackten Gerätes (mm)
152 x 951 x 636

Nettogewicht (kg)
27,200

Bruttogewicht (kg)
29,1

Restwärmelanzeige
Getrennt

Lage der Steuerung
Vorne

Art der Steuerung

Hauptoberflächenmaterial

Oberflächenfarbe
anthrazit

Rahmenfarbe

Approbationszertifikate
AENOR, CE

Länge Anschlusskabel (cm)
150

EAN-Nummer
4242006268794

Elektroanschlusswert (W)
7400

Gasanschlusswert (W)

Absicherung (A)

Spannung (V)
220-240

Frequenz (Hz)
60; 50

Verbrauchs- und Anschlusswerte

erstellt am 2021-01-25
Seite 1

Gerät ist von unten zu befestigen.
Durch Maßtoleranzen der Glaskeramikscheibe und des Arbeitsplattenausschnittes kann die Fugenbreite variieren.
Gerätegewicht: ca. 27 kg.

Anschlussdaten

Gesamtanschlusswert 7.4 kW.
Anschlusskabel 1.5 m ohne Stecker.
Leistung Standby/Display aus 0.5 W.
Leistung Standby/Netzwerk 2.0 W.
Bitte beachten Sie die Hinweise in der Gebrauchsanweisung, wenn Sie die WiFi-Funktion ausschalten möchten.

Farbvarianten

CX482100
Rahmenlos
Breite 80 cm

Im Geräte-Preis enthalten

1 x Kabelloser Temperatursensor für Kochfeld.

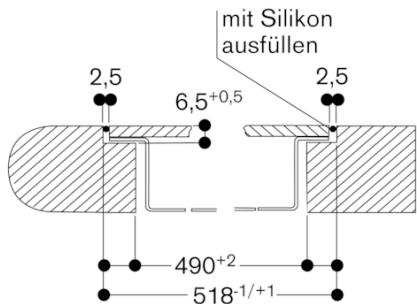
Sonderzubehör

CA060300
Kochsensor zur Temperaturregulierung in Töpfen

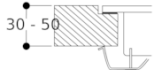
GN232110
Teppan Yaki Platte aus Mehrschichtenmaterial,

GN232230
Teppan Yaki Platte aus Mehrschichtenmaterial,

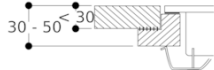
Querschnitt



Arbeitsplattenstärke

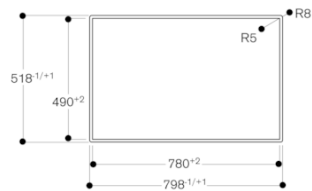


Massive Arbeitsplatte



Dünne Arbeitsplatte mit verstärkter Unterkonstruktion

Ansicht von oben



Längsschnitt

