



**CX482110**  
**Vollflächen-Induktionskochfeld Serie 400**  
**Edelstahlrahmen**  
**Breite 80 cm**

Eine einzige große Kochfläche  
Freies Platzieren des Kochgeschirrs  
Alle Größen und Formate von Kochgeschirr einsetzbar  
Intuitive Steuerung aller Funktionen über TFT-Touch-Display  
Kochsensor-Funktion zur Temperaturregelung in Töpfen  
Professionelle Kochfunktionen  
Max. Leistung für großes Kochgeschirr von bis zu 5,5 kW  
Präzise verarbeiteter 3 mm starker Edelstahl  
Wahlweise aufgesetzter Einbau mit sichtbarer Kante oder dezent flächenbündig integriert  
Mit weiteren Vario Geräten der Serie 400 perfekt kombinierbar

#### Farbvarianten

**CX482110**  
**Edelstahlrahmen**  
**Breite 80 cm**

#### Im Geräte-Preis enthalten

1 x Kabelloser Temperatursensor für Kochfeld.

#### Sonderzubehör

**CA060300**  
Kochsensor zur Temperaturregulierung in Töpfen  
**GN232110**  
Teppan Yaki Platte aus Mehrschichtenmaterial,  
**GN232230**  
Teppan Yaki Platte aus Mehrschichtenmaterial,

#### Installationszubehör

**VA420000**  
Verbindungsleiste zur Kombination mit weiteren Vario Geräten der Serie 400 bei flächenbündigem Einbau  
**VA420010**  
Verbindungsleiste zur Kombination mit weiteren Vario Geräten der Serie 400 bei aufgesetztem Einbau

#### Kochzonen

Eine einzige Kochfläche von 2750 cm<sup>2</sup>.  
Gleichzeitiger Einsatz von max. 5 Kochgeschirren auf dem Kochfeld möglich.

#### Bedienung

Benutzerfreundliches farbiges TFT-Touch-Display mit Bedienhinweisen.  
Elektronische Regelung in 17 Leistungsstufen.

#### Ausstattung

Kochsensor-Funktion.  
Profikoch-Funktion.  
Dynamische Kochfunktion.  
Teppan Yaki Funktion.  
Booster-Funktion Töpfe.  
Booster-Funktion für Pfannen.  
Warmhalte-Funktion.  
Individuelle Topferkennung.  
Kochzeit-Automatik für jede Kochstelle.  
Stoppuhr.  
Kurzzeitwecker.  
Info-Taste mit Bedienhinweisen.  
Energie-Management.  
Kochfeldbasierte Lüftungssteuerung (mit passender Haube).  
Heimnetzwerkintegration für digitale Dienste (Home Connect) kabellos über WiFi.  
Die Nutzung der Home Connect Funktion ist abhängig von den Home Connect Diensten, welche nicht in jedem Land verfügbar sind. Weitere Informationen hierzu finden Sie unter [home-connect.com](http://home-connect.com).

#### Sicherheit

Hauptschalter.  
Restwärmanzeige.  
Kindersicherung.  
Sicherheitsabschaltung.  
Pause Funktion.

#### Planungshinweise

Je nach Einbauart (aufgesetzt oder flächenbündig) auf die spezifische Festlegung des Ausschnittes achten.  
Bei der Kombination mehrerer Vario Geräte der Serie 400 muss eine Verbindungsleiste VA 420 zwischen den Geräten eingesetzt werden.  
Je nach Einbauart entsprechende Verbindungsleiste vorsehen.  
Die Tragfähigkeit und die Stabilität insbesondere bei dünnen Arbeitsplatten ist durch geeignete Unterkonstruktionen sicherzustellen. Gerätegewicht inkl. zusätzlicher Beladung berücksichtigen.  
Zusätzliche Hinweise für flächenbündigen Einbau:

#### Ausstattungsmerkmale

**Gerätetyp**  
Kochstelle Glaskeramik

**Bauform**  
Eingebaut

**Energiequelle**  
Elektro

**Anzahl der Kochzonen, die gleichzeitig benutzt werden können**  
5

**Bedienelemente**

**Nischenmaße (H x B x T) (mm)**  
65 x 784-784 x 492-492

**Gerätebreite (mm)**  
804

**Abmessungen des Gerätes (mm)**  
65 x 804 x 520

**Abmessungen des verpackten Gerätes (mm)**  
152 x 951 x 636

**Nettogewicht (kg)**  
27,200

**Bruttogewicht (kg)**  
29,1

**Restwärmanzeige**  
Getrennt

**Lage der Steuerung**  
Vorne

**Art der Steuerung**

**Hauptoberflächenmaterial**

**Oberflächenfarbe**  
anthrazit, Edelstahl

**Rahmenfarbe**  
Edelstahl

**Approbationszertifikate**  
AENOR, CE

**Länge Anschlusskabel (cm)**  
150

**EAN-Nummer**  
4242006269814

**Elektroanschlusswert (W)**  
7400

**Gasanschlusswert (W)**

**Absicherung (A)**

**Spannung (V)**  
220-240

**Frequenz (Hz)**  
50; 60

#### Verbrauchs- und Anschlusswerte

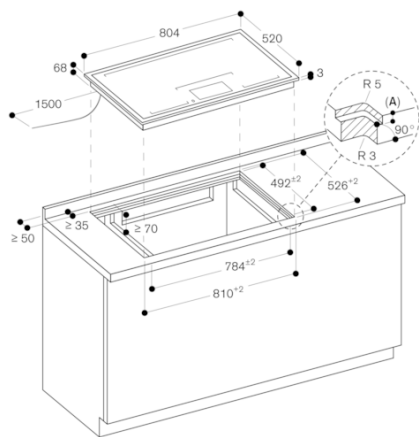
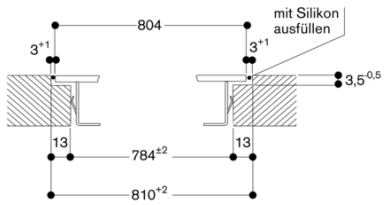
erstellt am 2021-06-19  
Seite 1

Der Einbau eignet sich in Arbeitsplatten aus Stein, synthetischem Material oder Massivholz. Hitzebeständigkeit und wasserdichte Versiegelung der Schnittkanten sind zu berücksichtigen. Bei anderen Materialien stimmen Sie sich bezüglich der Verwendung mit dem Arbeitsplatten-Hersteller ab. Die Nut muss durchgängig und eben sein, um eine gleichmäßige Auflage der Geräte auf der Dichtung zu gewährleisten. Keine punktuellen Unterfütterungen verwenden. Durch Maßtoleranzen der Kombinationen und des Arbeitsplattenausschnittes kann die Fugenbreite variieren. Bei der Montage mehrerer Geräte in Einzelausschnitten muss eine Stegbreite von 50 mm zwischen den Einzelausschnitten geplant werden. Nur geeignet für eisenmagnetisches Kochgeschirr. Für eine optimale Temperaturverteilung wird Kochgeschirr mit Sandwichboden empfohlen. Die Wokpfanne WP 400 001 ist auf diesem Gerät nicht einsetzbar. Gerät ist von oben in die Arbeitsplatte einschnappbar. Gerätegewicht: ca. 27 kg.

#### Anschlussdaten

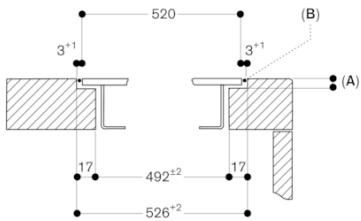
Gesamtanschlusswert 7.4 kW.  
Anschlusskabel 1.5 m ohne Stecker.  
Leistung Standby/Display aus 0.5 W.  
Leistung Standby/Netzwerk 2.0 W.  
Bitte beachten Sie die Hinweise in der Gebrauchsanweisung, wenn Sie die WiFi-Funktion ausschalten möchten.

Längsschnitt



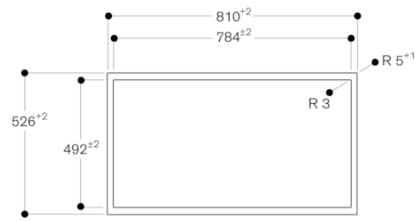
A: 3,5<sup>±0,5</sup>  
 Maße in mm

Querschnitt

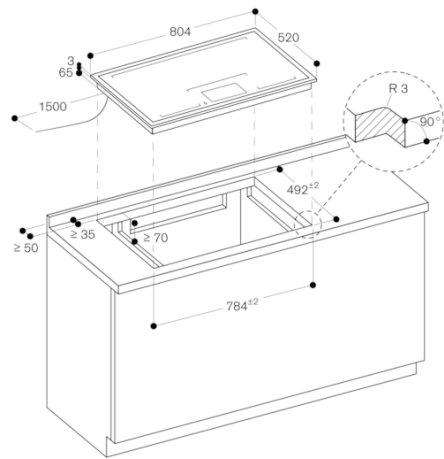


A: 3,5<sup>±0,5</sup>  
 B: Füllung mit Silikon  
 Maße in mm

Ansicht von oben



Maße in mm



Maße in mm