



CX482111
Vollflächen-Induktionskochfeld Serie 400
Schwarze Glaskeramik
Edelstahlrahmen
Breite 80 cm

Eine einzige große Kochfläche
Freies Platzieren des Kochgeschirrs
Alle Größen und Formate von Kochgeschirr einsetzbar
Intuitive Steuerung aller Funktionen über TFT-Touch-Display
Kochsensor-Funktion zur Temperaturregelung in Töpfen
Professionelle Kochfunktionen
Max. Leistung für großes Kochgeschirr von bis zu 5,5 kW
Präzise verarbeiteter 3 mm starker Edelstahl
Wahlweise aufgesetzter Einbau mit sichtbarer Kante oder dezent flächenbündig integriert
Mit weiteren Vario Geräten der Serie 400 perfekt kombinierbar

Kochzonen

Eine einzige Kochfläche von 2750 cm².
Gleichzeitiger Einsatz von max. 5 Kochgeschirren auf dem Kochfeld möglich.

Bedienung

Benutzerfreundliches farbiges TFT-Touch-Display mit Bedienhinweisen.
Elektronische Regelung in 17 Leistungsstufen.

Ausstattung

Kochsensor-Funktion.
Profikoch-Funktion.
Dynamische Kochfunktion.
Teppan Yaki Funktion.
Booster-Funktion Töpfe.
Booster-Funktion für Pfannen.
Warmhalte-Funktion.
Individuelle Topferkennung.
Kochzeit-Automatik für jede Kochstelle.
Stoppuhr.
Kurzzeitwecker.
Info-Taste mit Bedienhinweisen.
Energie-Management.
Kochfeldbasierte Lüftungssteuerung (mit passender Haube).
Heimnetzwerkintegration für digitale Dienste (Home Connect) kabellos über WiFi.
Die Nutzung der Home Connect Funktion ist abhängig von den Home Connect Diensten, welche nicht in jedem Land verfügbar sind. Weitere Informationen hierzu finden Sie unter home-connect.com.

Sicherheit

Hauptschalter.
Restwärmeanzeige.
Kindersicherung.
Sicherheitsabschaltung.
Pause Funktion.

Planungshinweise

Je nach Einbauart (aufgesetzt oder flächenbündig) auf die spezifische Festlegung des Ausschnittes achten.
Bei der Kombination mehrerer Vario Geräte der Serie 400 muss eine Verbindungsleiste VA 420 zwischen den Geräten eingesetzt werden.
Je nach Einbauart entsprechende Verbindungsleiste vorsehen.
Die Tragfähigkeit und die Stabilität insbesondere bei dünnen Arbeitsplatten ist durch geeignete Unterkonstruktionen sicherzustellen. Gerätegewicht inkl. zusätzlicher Beladung berücksichtigen.
Zusätzliche Hinweise für flächenbündigen Einbau:

Ausstattungsmerkmale

Gerätetyp
Kochstelle Glaskeramik

Bauform
Eingebaut

Energiequelle
Elektro

Anzahl der Kochzonen, die gleichzeitig benutzt werden können
5

Bedienelemente

Nischenmaße für Installation (H x B x T)
65 x 784-784 x 492-492

Gerätebreite
804

Abmessungen des Gerätes
65 x 804 x 520

Abmessungen des verpackten Gerätes
152 x 951 x 636

Nettogewicht
27,1

Bruttogewicht
29,0

Restwärmeanzeige
Getrennt

Lage der Steuerung
Vorne

Art der Steuerung

Hauptoberflächenmaterial
Edelstahl, Schwarz

Oberflächenfarbe
Edelstahl, Schwarz

Rahmenfarbe
Edelstahl

Approbationszertifikate
AENOR, CE

Länge Anschlusskabel
150

EAN-Nummer
4242006294809

Elektroanschlusswert
7400

Gasanschlusswert

Absicherung
Spannung
220-240

Frequenz
50-60

Verbrauchs- und Anschlusswerte

erstellt am 2022-07-29
Seite 1

Der Einbau eignet sich in Arbeitsplatten aus Stein, synthetischem Material oder Massivholz. Hitzebeständigkeit und wasserdichte Versiegelung der Schnittkanten sind zu berücksichtigen. Bei anderen Materialien stimmen Sie sich bezüglich der Verwendung mit dem Arbeitsplatten-Hersteller ab. Die Nut muss durchgängig und eben sein, um eine gleichmäßige Auflage der Geräte auf der Dichtung zu gewährleisten. Keine punktuellen Unterfütterungen verwenden. Durch Maßtoleranzen der Kombinationen und des Arbeitsplattenausschnittes kann die Fugenbreite variieren. Bei der Montage mehrerer Geräte in Einzelausschnitten muss eine Stegbreite von 50 mm zwischen den Einzelausschnitten geplant werden. Nur geeignet für eisenmagnetisches Kochgeschirr. Für eine optimale Temperaturverteilung wird Kochgeschirr mit Sandwichboden empfohlen. Die Wokpfanne WP 400 001 ist auf diesem Gerät nicht einsetzbar. Gerät ist von oben in die Arbeitsplatte einschnappbar. Gerätegewicht: ca. 27 kg.

Anschlussdaten

Gesamtanschlusswert 7.4 kW.
Anschlusskabel 1.5 m ohne Stecker.
Leistung Standby/Display aus 0.5 W.
Leistung Standby/Netzwerk 2.0 W.
Bitte beachten Sie die Hinweise in der Gebrauchsanweisung, wenn Sie die WiFi-Funktion ausschalten möchten.

Farbvarianten

CX482111
Schwarze Glaskeramik
Edelstahlrahmen

Im Geräte-Preis enthalten

1 x Kabelloser Temperatursensor für Kochfeld.

Sonderzubehör

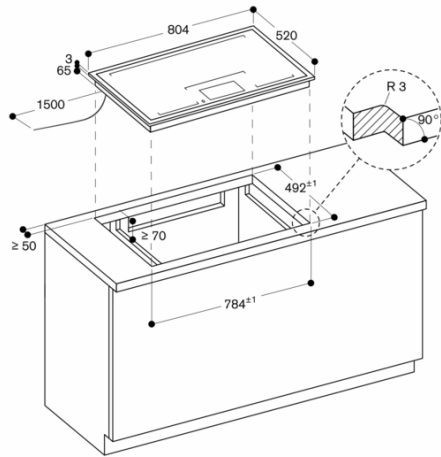
CA051300
Teppan Yaki Platte aus Mehrschichtenmaterial

CA060300
Kochsensor zur Temperaturregulierung in Töpfen

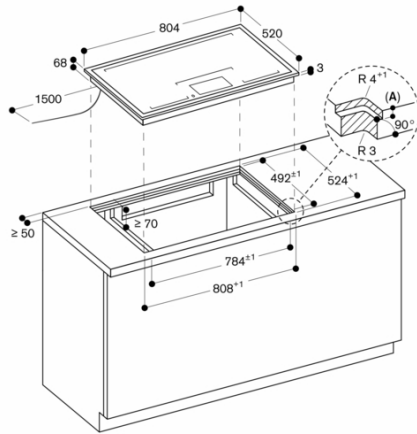
GN232110
Teppan Yaki Platte aus Mehrschichtenmaterial,

GN232230
Teppan Yaki Platte aus Mehrschichtenmaterial,

CX482111
 Vollflächen-Induktionskochfeld Serie
 400
 Schwarze Glaskeramik
 Edelstahlrahmen
 Breite 80 cm
 erstellt am 2022-07-29
 Seite 2

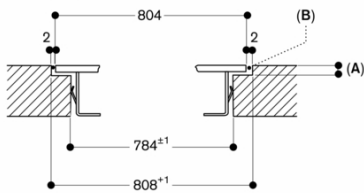


Maße in mm



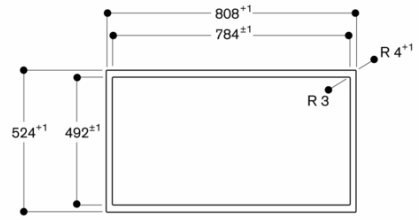
A: 3,5^{0,5}
 Maße in mm

Längsschnitt



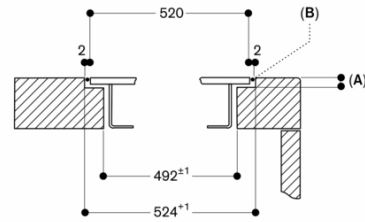
A: 3,5^{0,5}
 B: Füllung mit Silikon
 Maße in mm

Ansicht von oben



Maße in mm

Querschnitt



A: 3,5^{0,5}
 B: Füllung mit Silikon
 Maße in mm