



<b>CX492101</b>
<b>Vollflächen-Induktionskochfeld Serie 400</b>
<b>Schwarze Glaskeramik</b>
<b>Rahmenlos</b>
<b>Breite 90 cm</b>

Eine einzige große Kochfläche  
Freies Platzieren des Kochgeschirrs  
Alle Größen und Formate von Kochgeschirr einsetzbar  
Intuitive Steuerung aller Funktionen über TFT-Touch-Display  
Kochsensor-Funktion zur Temperaturregelung in Töpfen  
Professionelle Kochfunktionen  
Max. Leistung für großes Kochgeschirr von bis zu 5,5 kW  
Rahmenlos für flächenbündigen Einbau

**Kochzonen**  
Eine einzige Kochfläche von 3200 cm<sup>2</sup>.  
Gleichzeitiger Einsatz von max.6 Kochgeschirren auf dem Kochfeld möglich.

**Bedienung**  
Benutzerfreundliches farbiges TFT-Touch-Display mit Bedienhinweisen.  
Elektronische Regelung in 17 Leistungsstufen.

**Ausstattung**  
Kochsensor-Funktion.  
Profikoch-Funktion.  
Dynamische Kochfunktion.  
Teppan Yaki Funktion.  
Booster-Funktion Töpfe.  
Booster-Funktion für Pfannen.  
Warmhalte-Funktion.  
Individuelle Topferkennung.  
Kochzeit-Automatik für jede Kochstelle.  
Stoppuhr.  
Kurzzeitwecker.  
Info-Taste mit Bedienhinweisen.  
Energie-Management.  
Kochfeldbasierte Lüftungssteuerung (mit passender Haube).  
Heimnetzwerkintegration für digitale Dienste (Home Connect) kabellos über WiFi.  
Die Nutzung der Home Connect Funktion ist abhängig von den Home Connect Diensten, welche nicht in jedem Land verfügbar sind. Weitere Informationen hierzu finden Sie unter [home-connect.com](http://home-connect.com).

**Sicherheit**  
Hauptschalter.  
Restwärmearzeige.  
Kindersicherung.  
Sicherheitsabschaltung.  
Pause Funktion.

**Planungshinweise**  
Nur geeignet für eisenmagnetisches Kochgeschirr. Für eine optimale Temperaturverteilung wird Kochgeschirr mit Sandwichboden empfohlen.  
Die Wokpfanne WP 400 001 ist auf diesem Gerät nicht einsetzbar.  
Der Einbau eignet sich in Arbeitsplatten aus Stein, synthetischem Material oder Massivholz. Hitzebeständigkeit und wasserdichte Versiegelung der Schnittkanten sind zu berücksichtigen.  
Bei anderen Materialien stimmen Sie sich bezüglich der Verwendung mit dem Arbeitsplatten-Hersteller ab.  
Die Tragfähigkeit und die Stabilität insbesondere bei dünnen Arbeitsplatten ist durch geeignete Unterkonstruktionen sicherzustellen. Gerätegewicht inkl. zusätzlicher Beladung berücksichtigen.  
Die Nut muss durchgängig und eben sein, um eine gleichmäßige Auflage der Geräte auf der Dichtung zu gewährleisten. Keine punktuellen Unterfütterungen verwenden.

<b>Ausstattungsmerkmale</b>
<b>Gerätetyp</b> Kochstelle Glaskeramik
<b>Bauform</b> Eingebaut
<b>Energiequelle</b> Elektro
<b>Anzahl der Kochzonen, die gleichzeitig benutzt werden können</b> 6
<b>Bedienelemente</b>
<b>Nischenmaße für Installation (H x B x T) Gerätebreite</b> 908
<b>Abmessungen des Gerätes</b> 76 x 908 x 520
<b>Abmessungen des verpackten Gerätes</b> 126 x 1073 x 608
<b>Nettogewicht</b> 30,5
<b>Bruttogewicht</b> 32,7
<b>Restwärmearzeige</b> Getrennt
<b>Lage der Steuerung</b> Vorne
<b>Art der Steuerung</b>
<b>Hauptoberflächenmaterial</b>
<b>Oberflächenfarbe</b> Schwarz
<b>Rahmenfarbe</b>
<b>Approbationszertifikate</b> AENOR, CE
<b>Länge Anschlusskabel</b> 150
<b>EAN-Nummer</b> 4242006294298
<b>Elektroanschlusswert</b> 7400
<b>Gasanschlusswert</b>
<b>Absicherung</b>
<b>Spannung</b> 220-240
<b>Frequenz</b> 50-60

**Verbrauchs- und Anschlusswerte**  
erstellt am 2022-08-03  
Seite 1

Gerät ist von unten zu befestigen.  
Durch Maßtoleranzen der Glaskeramikscheibe und des Arbeitsplattenausschnittes kann die Fugenbreite variieren.  
Gerätegewicht: ca. 31 kg.

**Anschlussdaten**  
Gesamtanschlusswert 7.4 kW.  
Anschlusskabel 1.5 m ohne Stecker.  
Leistung Standby/Display aus 0.5 W.  
Leistung Standby/Netzwerk 2.0 W.  
Bitte beachten Sie die Hinweise in der Gebrauchsanweisung, wenn Sie die WiFi-Funktion ausschalten möchten.

**Farbvarianten**  
CX492101  
Schwarze Glaskeramik  
Rahmenlos

**Im Geräte-Preis enthalten**  
1 x Kabelloser Temperatursensor für Kochfeld.

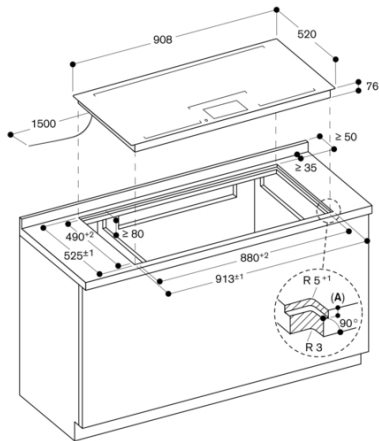
**Sonderzubehör**  
CA051300  
Teppan Yaki Platte aus Mehrschichtenmaterial  
CA060300  
Kochsensor zur Temperaturregulierung in Töpfen  
GN232110  
Teppan Yaki Platte aus Mehrschichtenmaterial,  
GN232230  
Teppan Yaki Platte aus Mehrschichtenmaterial,

CX492101  
Vollflächen-Induktionskochfeld Serie  
400

Schwarze Glaskeramik  
Rahmenlos

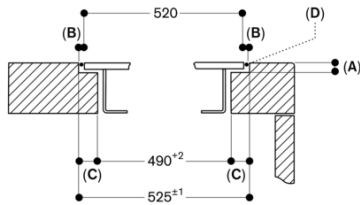
Breite 90 cm

erstellt am 2022-08-03  
Seite 2



A:  $6,5^{+0,5}$   
Maße in mm

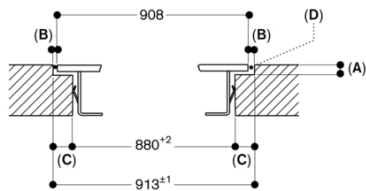
#### Querschnitt



A:  $6,5^{+0,5}$   
B: 2,5  
C: 17,5  
D: Füllung mit Silikon

Maße in mm

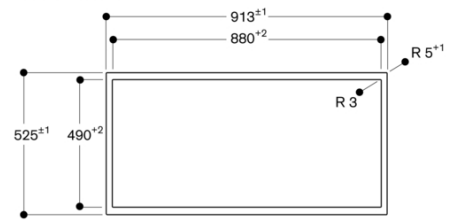
#### Längsschnitt



A:  $6,5^{+0,5}$   
B: 2,5  
C: 16,5  
D: Füllung mit Silikon

Maße in mm

#### Ansicht von oben



Maße in mm