



DF250141
Geschirrspüler Serie 200
Voll integrierbar
Höhe 81.5 cm, Breite 45 cm



Optimaler Schutz für empfindliche Gläser durch Niedertemperatur-Trocknen mit Zeolith und intelligente Wasserenthärtung
6 Programme mit Aquasensor und 2 Optionen, Power und Intensiv:
Reinigen und Trocknen in 65 Minuten
Intensive Reinigung im Unterkorb bei gleichzeitigem Schutz der Gläser im Oberkorb
Flexibles Korbsystem inklusive Besteckschublade für optimale Beladung
Restzeitprojektion für die Anzeige der Restlaufzeit auf dem Küchenboden
Helle Innenraumbeleuchtung
Sehr leise: 44 dB
Aquastop
Energieeffizienzklasse A+++

Bedienung

Display mit Anzeige der Restlauf- oder Endzeit, Nachfüllbedarf an Salz und Klarspüler, Kontrollanzeige für Wasserzulauf.
Zeitvorwahl bis zu 24 Stunden.
Optisches und akustisches Endsignal.
Restzeitprojektion.

Technische Features

Helle Innenraumbeleuchtung.
Glasschutz mit Zeolith.
Aquasensor.
Beladungssensor.
Reinigererkennung.
Regenerierelektronik.
Wärmetauscher.
Durchlauferhitzer.
3-faches Filtersystem.
Servoschloss.
Aquastop.

Programme

6 Spülprogramme:
Auto 35 °C - 45 °C.
Auto 45 °C - 65 °C.
Auto 65 °C - 75 °C.
Eco 50 °C.
Schnell 45 °C (29 min.).
Vorspülen.
2 Optionen:
Intensiv.
Power.

Ausstattung

Flexibles Korbsystem.
Besteckschublade.
Oberkorb:
3-stufige Rackmatic, bis zu 5 cm höhenverstellbar.
3 Klappstacheln.
1 Klappetagere.
Unterkorb:
4 Klappstacheln.
1 Klappetagere.
Gläseranlagebügel.
Besteckkorb.
Maximale Tellergrößen (Ober-/Unterkorb):
19/25, 16,5/27,5 bzw. 14/31 cm.
Fassungsvermögen 10 Maßgedecke.

Verbrauchsdaten

Energieeffizienzklasse A+++ auf einer Skala der Effizienzklassen von A+++ bis D.
Ab 9.5 l Wasser.
Ab 0.66 kWh.
Schalleistung 44 dB (re 1 pW).

Planungshinweise

Höhenverstellbare Füße.

Ausstattungsmerkmale

Energieeffizienzklasse
D
Energieverbrauch des eco-Programms pro 100 Betriebszyklen
67
Höchste Anzahl von Maßgedecken
10
Wasserverbrauch in Litern im eco-Programm pro Betriebszyklus
9,5
Programmdauer
3:15
Luftschallemissionen
44
Luftschallemissionsklasse
B
Bauform
Eingebaut
Höhe der Arbeitsplatte
0
Abmessungen des Gerätes
815 x 448 x 550
Nischenmaße (H x B x T)
815-875 x 450 x 550
Approbationszertifikate
CE, VDE
Tiefe bei geöffneter Tür (90°)
1150
Höhenverstellbare Füße
Ja - von vorne
Höhenverstellung max.
60
Verstellbarer Sockel
Horizontal und Vertikal
Nettogewicht
40,745
Bruttogewicht
42,5
Anschlusswert
Absicherung
10
Spannung
220-240
Frequenz
50; 60
Länge Anschlusskabel
175
Steckerart
Schuko-/Gardy.m.Erdung
Länge Zulaufschlauch
165
Länge Ablaufschlauch
205
EAN-Nummer
4242006261580
Art der Installation
Vollintegrierbar

Verbrauchs- und Anschlusswerte

erstellt am 2021-11-23
Seite 1

Gerätesockelrücksprung 100 mm (siehe Zeichnung).
Um die Restzeitprojektion darstellen zu können, muss ein mindest Sockelrücksprung vorhanden sein (40 mm + Möbelfrontstärke).
Die maximale Sockelhöhe muss um 30 mm reduziert werden, um die optimale Anzeige der Restzeitprojektion zu ermöglichen.
Hinterfuß frontseitig verstellbar.
Türgewicht bis zu 7.5 kg.
Maß der Türfront richtet sich nach der Sockelhöhe der jeweiligen Küchenmöbel.

Anschlussdaten

Anschlusskabel, steckbar.
Wasseranschluss mit Verschraubung 3/4".
Anschluss an Warm- oder Kaltwasser möglich.

Farbvarianten

DF250141
Voll integrierbar
Höhe 81.5 cm, Breite 45 cm

Im Geräte-Preis enthalten

1 x Backblech-Sprühkopf.

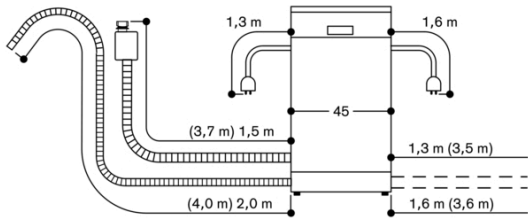
Sonderzubehör

DA042030
Silberglanzkassette für alle Geschirrspüler

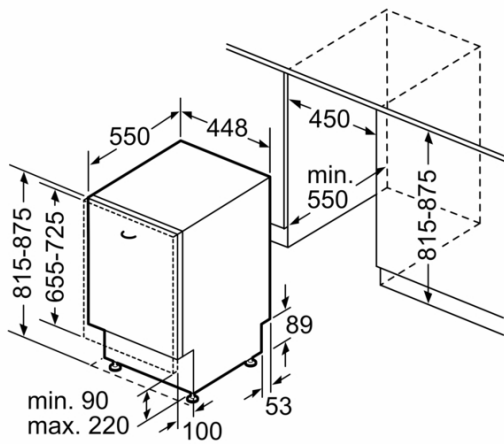
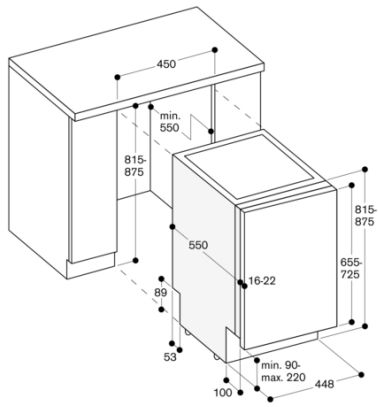
Installationszubehör

DA020010
Verblendungsleisten Edelstahl für 81,5 cm hohe Geschirrspüler
DA021000
Klappscharnier für alle voll integrierbaren Geschirrspüler
GZ010011
Verlängerung des Zu- und Ablaufschlauchs (Länge 2 m)

Anschlussmaße für einen 45 cm breiten Geschirrspüler



() Werte mit Verlängerungskit



Maße in mm