



DF260100
Geschirrspüler Serie 200
Voll integrierbar
Höhe 81.5 cm



Optimaler Schutz für empfindliche Gläser durch Niedertemperatur-Trocknen mit Zeolith, durchdachte Korbgestaltung und intelligente Wasserenthärtung
6 Programme mit Aquasensor und 3 Optionen, darunter Power zum Reinigen und Trocknen in 57 Minuten und Intensiv für eine besonders gründliche Reinigung im Unterkorb
Flexibles Korbsystem
Helle Innenraumbeleuchtung
Restzeitprojektion für die Anzeige der Restlaufzeit auf dem Küchenboden
Sehr leise: 42 dB

Bedienung

TFT-Display mit Anzeige der Restlauf- oder Endzeit, Nachfüllbedarf an Salz und Klarspüler, Kontrollanzeige für Wasserzulauf.
Bedienung mittels Sensortasten.
Flexible Laufzeitverkürzung der Programme, auch während des Spülvorgangs.
Personalisierungsfunktion zur Speicherung individueller Programmkombinationen.
Info-Taste mit Bedienhinweisen.
Zeitvorwahl bis zu 24 Stunden.
Optisches und akustisches Endsignal.
Restzeitprojektion.

Technische Features

Helle Innenraumbeleuchtung.
Glasschutz mit Zeolith.
Aquasensor.
Beladungssensor.
Reinigererkennung.
Regenerierelektronik.
Wärmetauscher.
Durchlauferhitzer.
3-faches Filtersystem.
Servoschloss.
Aquastop.

Digitale Features

Programmassistent.
Zeitweise Geräuschreduzierung.
Heimnetzwerkintegration für digitale Dienste (Home Connect) kabellos über WiFi.
Die Nutzung der Home Connect Funktion ist abhängig von den Home Connect Diensten, welche nicht in jedem Land verfügbar sind. Weitere Informationen hierzu finden Sie unter home-connect.com.

Programme

6 Spülprogramme:
Auto 35 °C - 45 °C.
Auto 45 °C - 65 °C.
Auto 65 °C - 75 °C.
Eco 50 °C.
Schnell 45 °C (35 min.).
Personalisierungsfunktion (Werkseinstellung: Vorspülen).
3 Optionen:
Intensiv.
Power.
Halbe Beladung.
Maschinenpflege.

Ausstattung

Flexibles Korbsystem.
Oberkorb:
Überauszug.
Optionale Reinigungszone, mittels Aktivierung zusätzlicher Sprühdüsen.
3-stufige Rackmatic, bis zu 5 cm höhenverstellbar.
6 Klappstacheln.
4 Klappetageren für optimalen Glasschutz.

Ausstattungsmerkmale

Energieeffizienzklasse (EU 2017/1369)	C
Energieverbrauch des eco-Programms pro 100 Betriebszyklen (EU 2017/1369)	74
Höchste Anzahl von Maßgedecken (EU 2017/1369)	13
Wasserverbrauch in Litern im eco-Programm pro Betriebszyklus (EU 2017/1369)	9,5
Programmdauer (EU 2017/1369)	3:55
Luftschallemissionen (EU 2017/1369)	42
Luftschallemissionsklasse (EU 2017/1369)	B
Bauform	Eingebaut
Höhe der Arbeitsplatte	0
Abmessungen des Gerätes	815 x 598 x 550
Nischenmaße (H x B x T)	815-875 x 600 x 550
Approbationszertifikate	CE, VDE
Tiefe bei geöffneter Tür (90°)	1150
Höhenverstellbare Füße	Ja - von vorne
Höhenverstellung max.	60
Verstellbarer Sockel	Horizontal und Vertikal
Nettogewicht	45,702
Bruttogewicht	48,0
Anschlusswert	2400
Absicherung	10
Spannung	220-240
Frequenz	50; 60
Länge Anschlusskabel	175
Steckerart	Schuko-/Gardy.m.Erdung
Länge Zulaufschlauch	165
Länge Ablaufschlauch	190
EAN-Nummer	4242006296711
Art der Installation	Vollintegrierbar

Verbrauchs- und Anschlusswerte

erstellt am 2022-01-02
Seite 1

Unterkorb:
8 Klappstacheln.
2 Klappetageren für optimalen Glasschutz.
Geteilter Gläseranlagebügel.
Besteckkorb.
Maximale Tellergrößen (Ober-/Unterkorb):
27/25, 24,5/27,5 bzw. 22/31 cm.
Fassungsvermögen 13 Maßgedecke.
Beladung mit max. 23 Weingläsern möglich.

Verbrauchsdaten

Energieeffizienzklasse C auf einer Skala der Effizienzklassen von A bis G.
Ab 9.5 l Wasser.
Ab 0.82 kWh.
Schallleistung 42 dB (re 1 pW).

Planungshinweise

Höhenverstellbare Füße.
Gerätesockelrücksprung 100 mm (siehe Zeichnung).
Um die Restzeitprojektion darstellen zu können, muss ein mindest Sockelrücksprung vorhanden sein (40 mm + Möbelfrontstärke).
Die maximale Sockelhöhe muss um 30 mm reduziert werden, um die optimale Anzeige der Restzeitprojektion zu ermöglichen.
Hinterfuß frontseitig verstellbar.
Türgewicht bis zu 8.5 kg.
Maß der Türfront richtet sich nach der Sockelhöhe der jeweiligen Küchenmöbel.

Anschlussdaten

Gesamtanschlusswert 2000-2400 W.
Anschlusskabel, steckbar.
Wasseranschluss mit Verschraubung 3/4".
Anschluss an Warm- oder Kaltwasser möglich.
Leistung Standby/Netzwerk 2.0 W.
Leistungsaufnahme nicht ausgeschaltet 0.5 W.
Leistungsaufnahme ausgeschaltet 0.5 W.
Zeit auto-Standby/Netzwerk 2 min.
Dauer des nicht ausgeschalteten Zustands 0 min.
Bitte beachten Sie die Hinweise in der Gebrauchsanweisung, wenn Sie die WiFi-Funktion ausschalten möchten.

Farbvarianten

DF260100
Voll integrierbar
Höhe 81.5 cm

Im Geräte-Preis enthalten

1 x Backblech-Sprühkopf.

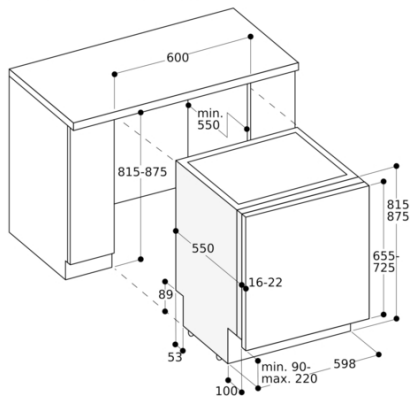
Sonderzubehör

DA041061
Besteckschublade
DA042030
Silberglanzkassette für alle Geschirrspüler
DA043000
Halterung für langstielige Gläser

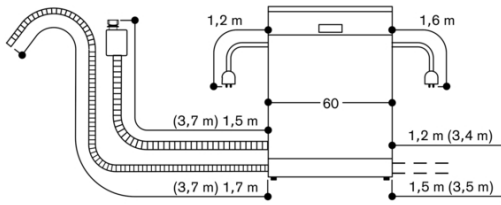
Installationszubehör

DA021000
Klappscharnier für alle voll integrierbaren Geschirrspüler
DA231010
Edelstahl-hinterlegte Vollglastür als Vorbautür für 81,5 cm hohe Geschirrspüler
GH045010
Möbelgriff mit 2 Halterungen, Edelstahl, Länge 45 cm, Höhe 49 mm, Bohrabstand 427 mm.
GZ010011
Verlängerung des Zu- und Ablaufschlauchs (Länge 2 m)

81,5 cm hohe Geschirrspüler



Anschlussmaße für einen 60 cm breiten Geschirrspüler



() Werte mit Verlängerungskit