



DF260167
Geschirrspüler Serie 200
Voll integrierbar
Höhe 81.5 cm



Optimaler Schutz für empfindliche Gläser durch Niedertemperatur-Trocknen mit Zeolith und intelligente Wasserenthärtung
6 Programme mit Aquasensor und 3 Optionen, darunter Power und Intensiv: Reinigen und Trocknen in 57 Minuten Intensive Reinigung im Unterkorb bei gleichzeitigem Schutz der Gläser im Oberkorb
TFT-Display zur intuitiven Bedienung aller Funktionen
Restzeitprojektion für die Anzeige der Restlaufzeit auf dem Küchenboden
Helle Innenraumbeleuchtung
Sehr leise: 42 dB
Energieeffizienzklasse A+++
AquaSTOP

Farbvarianten
DF260167
Voll integrierbar
Höhe 81.5 cm

Im Geräte-Preis enthalten
1 x Backblech-Sprühkopf.

Sonderzubehör
DA041061
Besteckschublade
DA042030
Silberglanzkassette für alle Geschirrspüler
DA043000
Halterung für langstielige Gläser

Installationszubehör
DA021000
Klappscharnier für alle voll integrierbaren Geschirrspüler
DA231010
Edelstahl-hinterlegte Vollglastür als Vorbautür für 81,5 cm hohe Geschirrspüler
GH045010
Möbelgriff mit 2 Halterungen, Edelstahl, Länge 45 cm, Höhe 49 mm, Bohrabstand 427 mm.
GZ010011
Verlängerung des Zu- und Ablaufschlauchs (Länge 2 m)

Bedienung
TFT-Display mit Anzeige der Restlauf- oder Endzeit, Nachfüllbedarf an Salz und Klarspüler, Kontrollanzeige für Wasserzulauf.
Bedienung mittels Sensortasten. Info-Taste mit Bedienhinweisen. Zeitvorwahl bis zu 24 Stunden. Optisches und akustisches Endsignal. Restzeitprojektion.

Technische Features
Helle Innenraumbeleuchtung. Glasschutz mit Zeolith. Aquasensor. Beladungssensor. Reinigererkennung. Regenerierelektronik. Wärmetauscher. Durchlauferhitzer. 3-faches Filtersystem. Servoschloss. AquaSTOP. Heimnetzwerkintegration für digitale Dienste (Home Connect) kabellos über WiFi.
Die Nutzung der Home Connect Funktion ist abhängig von den Home Connect Diensten, welche nicht in jedem Land verfügbar sind. Weitere Informationen hierzu finden Sie unter home-connect.com.

Programme
6 Spülprogramme:
Auto 35 °C - 45 °C.
Auto 45 °C - 65 °C.
Auto 65 °C - 75 °C.
Eco 50 °C.
Schnell 45 °C (29 min.).
Vorspülen.
3 Optionen:
Intensiv.
Power.
Halbe Beladung.

Ausstattung
Flexibles Korbsystem.
Oberkorb:
Überauszug.
3-stufige Rackmatic, bis zu 5 cm höhenverstellbar.
6 Klappstacheln.
4 Klappetageren.
2 Gläseranlagen.
Unterkorb:
8 Klappstacheln.
2 Klappetageren.
Geteilter Gläseranlagebügel.
Besteckkorb.
Maximale Teilergrößen (Ober-/Unterkorb):

Ausstattungsmerkmale
Energieeffizienzklasse (EU 2017/1369)
D
Energieverbrauch des eco-Programms pro 100 Betriebszyklen (EU 2017/1369)
84
Höchste Anzahl von Maßgedecken (EU 2017/1369)
13
Wasserverbrauch in Litern im eco-Programm pro Betriebszyklus (EU 2017/1369)
9,5
Programmdauer (EU 2017/1369)
3:15
Luftschallemissionen (EU 2017/1369)
42
Luftschallemissionsklasse (EU 2017/1369)
B
Bauform
Eingebaut
Höhe der Arbeitsplatte
0
Abmessungen des Gerätes
815 x 598 x 550
Nischenmaße (H x B x T)
815-875 x 600 x 550
Approbationszertifikate
CE, VDE
Tiefe bei geöffneter Tür (90°)
1150
Höhenverstellbare Füße
Ja - alle von vorne
Höhenverstellung max.
60
Verstellbarer Sockel
Horizontal und Vertikal
Nettogewicht
45,7
Bruttogewicht
48,0
Anschlusswert
2400
Absicherung
10
Spannung
220-240
Frequenz
50; 60
Länge Anschlusskabel
175
Steckerart
Schuko-/Gardy.m.Erdung
Länge Zulaufschlauch
165
Länge Ablaufschlauch
190
EAN-Nummer
4242006289317
Art der Installation
Vollintegrierbar

Verbrauchs- und Anschlusswerte
erstellt am 2022-02-27
Seite 1

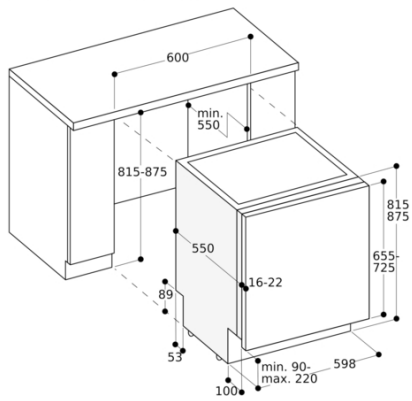
Fassungsvermögen 13 Maßgedecke.
Beladung mit max. 23 Weingläsern möglich.

Verbrauchsdaten
Energieeffizienzklasse A+++ auf einer Skala der Effizienzklassen von A+++ bis D.
Ab 9.5 l Wasser.
Ab 0.82 kWh.
Schallleistung 42 dB (re 1 pW).

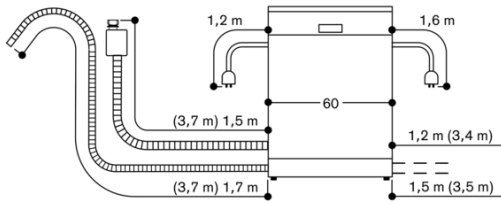
Planungshinweise
Höhenverstellbare Füße.
Gerätesockelrücksprung 100 mm (siehe Zeichnung).
Um die Restzeitprojektion darstellen zu können, muss ein mindest Sockelrücksprung vorhanden sein (40 mm + Möbelfrontstärke).
Die maximale Sockelhöhe muss um 30 mm reduziert werden, um die optimale Anzeige der Restzeitprojektion zu ermöglichen.
Hinterfuß frontseitig verstellbar.
Türgewicht bis zu 8.5 kg.
Maß der Türfront richtet sich nach der Sockelhöhe der jeweiligen Küchenmöbel.

Anschlussdaten
Anschlusskabel, steckbar.
Wasseranschluss mit Verschraubung 3/4".
Anschluss an Warm- oder Kaltwasser möglich.
Leistung Standby/Netzwerk 2.0 W.
Leistungsaufnahme nicht ausgeschaltet 0.5 W.
Leistungsaufnahme ausgeschaltet 0.5 W.
Zeit auto-Standby/Netzwerk 2 min.
Dauer des nicht ausgeschalteten Zustands 0 min.
Bitte beachten Sie die Hinweise in der Gebrauchsanweisung, wenn Sie die WiFi-Funktion ausschalten möchten.

81,5 cm hohe Geschirrspüler



Anschlussmaße für einen 60 cm breiten Geschirrspüler



() Werte mit Verlängerungskit