



**DF260261**  
**Geschirrspüler Serie 200**  
**Voll integrierbar**  
**Höhe 81.5 cm**

6 Programme mit Aquasensor und 2 Optionen, Power und Intensiv: Reinigen und Trocknen in 59 Minuten Intensive Reinigung im Unterkorb bei gleichzeitigem Schutz der Gläser im Oberkorb  
 TFT-Display zur intuitiven Bedienung aller Funktionen  
 Restzeitprojektion für die Anzeige der Restlaufzeit auf dem Küchenboden  
 Helle Innenraumbeleuchtung  
 Push-to-open Funktion zur perfekten Integration bei grifflosen Möbelfronten  
 Sehr leise: 44 dB  
 Aquastop

#### Bedienung

TFT-Display mit Anzeige der Restlauf- oder Endzeit, Nachfüllbedarf an Salz und Klarspüler, Kontrollanzeige für Wasserzulauf.  
 Bedienung mittels Sensortasten. Info-Taste mit Bedienhinweisen.  
 Zeitvorwahl bis zu 24 Stunden.  
 Optisches und akustisches Endsignal.  
 Restzeitprojektion.

#### Technische Features

Helle Innenraumbeleuchtung.  
 Glasschutz.  
 Aquasensor.  
 Beladungssensor.  
 Regenerierelektronik.  
 Wärmetauscher.  
 Durchlauferhitzer.  
 3-faches Filtersystem.  
 Servoschloss.  
 Aquastop.

#### Programme

6 Spülprogramme: Auto 35 °C - 45 °C. Auto 45 °C - 65 °C. Auto 65 °C - 75 °C. Eco 50 °C. Schnell 45 °C (29 min.). Vorspülen.  
 2 Optionen: Intensiv. Power.

#### Ausstattung

Flexibles Korbsystem.  
 Oberkorb: Überauszug. 3-stufige Rackmatic, bis zu 5 cm höhenverstellbar.  
 6 Klappstacheln. 2 Klappetageren. 1 Messeretagere. 1 Gläseranlage.  
 Unterkorb: 8 Klappstacheln. 2 Klappetageren. Gläseranlagebügel.  
 Besteckkorb.  
 Maximale Tellergrößen (Ober-/Unterkorb): 27/25, 24,5/27,5 bzw. 22/31 cm.  
 Fassungsvermögen 13 Maßgedecke.

#### Verbrauchsdaten

Energieeffizienzklasse A++ auf einer Skala der Effizienzklassen von A+++ bis D.  
 Ab 9.5 l Wasser.  
 Ab 0.92 kWh.  
 Schalleistung 44 dB (re 1 pW).

#### Planungshinweise

Höhenverstellbare Füße.  
 Gerätesockelrücksprung 100 mm (siehe Zeichnung).  
 Um die Restzeitprojektion darstellen zu können, muss ein mindest Sockelrücksprung vorhanden sein (40 mm + Möbelfrontstärke).  
 Die maximale Sockelhöhe muss um 30 mm reduziert werden, um die optimale Anzeige der Restzeitprojektion zu ermöglichen.  
 Hinterfuß frontseitig verstellbar.  
 Türgewicht bis zu 8,5 kg.

#### Ausstattungsmerkmale

**Wasserverbrauch (l)**  
9,5

**Bauform**  
Eingebaut

**Höhe der Arbeitsplatte (mm)**  
0

**Abmessungen des Gerätes (mm)**  
815 x 598 x 550

**Nischenmaße (H x B x T) (mm)**  
815-875 x 600 x 550

**Tiefe Produkt bei geöffneter Tür (90°) (mm)**  
1150

**Höhenverstellbare Füße**  
Ja - nur vorne

**Höhenverstellung Füße maximal (mm)**  
60

**Verstellbarer Sockel**

**Nettogewicht (kg)**  
38,830

**Bruttogewicht (kg)**  
41,0

**Anschlusswert (W)**  
2400

**Absicherung (A)**  
10

**Spannung (V)**  
220-240

**Frequenz (Hz)**  
50; 60

**Länge Anschlusskabel (cm)**  
175

**Steckerart**  
Schuko-/Gardy.m.Erdung

**Länge Zulaufschlauch (cm)**  
165

**Länge Ablaufschlauch (cm)**  
190

**EAN-Nummer**  
4242006279509

#### Verbrauchs- und Anschlusswerte

**Anzahl Maßgedecke**  
13

**Energieeffizienzklasse (2010/30/EC)**  
A++

**Jährlicher Energieverbrauch (kWh/annum) - neu (2010/30/EC)**  
262,00

**Energieverbrauch (kWh)**  
0,92

**Leistungsaufnahme im unausgeschalteten Zustand (W) (2010/30/EC)**  
0,50

**Energieverbrauch im ausgeschalteten Modus (W) - neu (2010/30/EC)**  
0,50

**Jährlicher Wasserverbrauch (l/annum) - neu (2010/30/EC)**  
2660

**Trocknungsklasse**  
A

**Vergleichsprogramm**  
Eco

**Programmdauer Vergleichsprogramm (min)**  
210

**Schalleistung (dB(A) re 1 pW)**  
44

**Art der Installation**  
Vollintegrierbar

erstellt am 2020-09-25  
Seite 1

Maß der Türfront richtet sich nach der Sockelhöhe der jeweiligen Küchenmöbel.  
 Einbau und Bedienung auch mit Möbelgriff möglich. Die Push-to-open Funktion bleibt aktiv.

#### Anschlussdaten

Gesamtanschlusswert <201300convert(kW)>.  
 Anschlusskabel, steckbar.  
 Wasseranschluss mit Verschraubung 3/4".  
 Anschluss an Warm- oder Kaltwasser möglich.

#### Farbvarianten

DF260261  
 Voll integrierbar  
 Höhe 81.5 cm

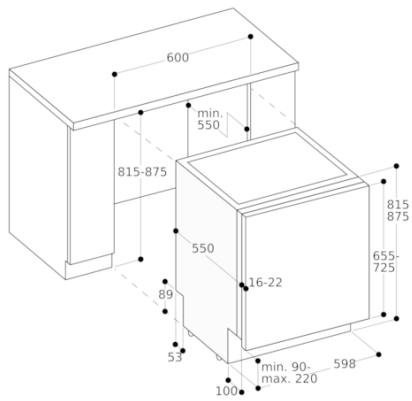
#### Sonderzubehör

DA041161  
 Besteckschublade  
 DA042030  
 DA043000  
 DA043060  
 Gläserkorb

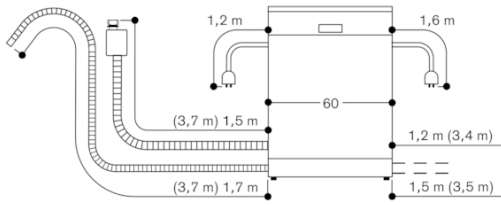
#### Installationszubehör

DA020010  
 Verblendungsleisten Edelstahl für 81,5 cm hohe Geschirrspüler  
 DA021000  
 DA231010  
 GH045010  
 Möbelgriff mit 2 Halterungen, Edelstahl, Länge 45 cm, Bohrabstand 427 mm  
 GZ010011  
 Verlängerung des Zu- und Ablaufschlauchs (Länge 2 m)

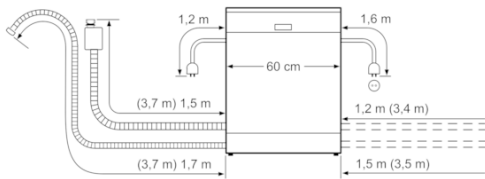
81,5 cm hohe Geschirrspüler



Anschlussmaße für einen 60 cm breiten Geschirrspüler



( ) Werte mit Verlängerungskit



( ) Werte mit Verlängerungssatz