



DF261165F
Geschirrspüler Serie 200
Voll integrierbar
Mit flexiblem Scharnier
Höhe 86.5 cm

Optionale Türöffnung nach Programmende zur Unterstützung der hygienischen Trocknung
6 Programme mit Aquesensor und 3 Optionen, darunter Power und Intensiv:
Reinigen und Trocknen in 59 Minuten
Intensive Reinigung im Unterkorb bei gleichzeitigem Schutz der Gläser im Oberkorb
Flexibles Korbsystem mit Leichtlauffunktion auf allen Ebenen
TFT-Display zur intuitiven Bedienung aller Funktionen
Helle Innenraumbeleuchtung
Sehr leise: 42 dB
Aquastop mit Garantie

Bedienung

TFT-Display mit Anzeige der Restlauf- oder Endzeit, Nachfüllbedarf an Salz und Klarspüler, Kontrollanzeige für Wasserzulauf.
Bedienung mittels Sensortasten.
Info-Taste mit Bedienungshinweisen.
Zeitvorwahl bis zu 24 Stunden.
Optisches und akustisches Endsignal.
Info-Light.

Technische Features

Helle Innenraumbeleuchtung.
Glasschutz.
Aquesensor.
Beladungssensor.
Reinigerautomatik.
Regenerierelektronik.
Wärmetauscher.
Durchlauferhitzer.
3-faches Filtersystem.
Servoschloss.
Aquastop mit Garantie.
Heimnetzwerkintegration für digitale Dienste (Home Connect) kabellos über WiFi.
Die Nutzung der Home Connect Funktion ist abhängig von den Home Connect Diensten, welche nicht in jedem Land verfügbar sind. Weitere Informationen hierzu finden Sie unter home-connect.com.

Programme

6 Spülprogramme:
Auto 35 °C - 45 °C.
Auto 45 °C - 65 °C.
Auto 65 °C - 75 °C.
Eco 50 °C.
Schnell 45 °C (29 min.).
Vorspülen.
3 Optionen:
Intensiv.
Power.
Urlaub.

Ausstattung

Flexibles Korbsystem mit Leichtlauffunktion auf allen Ebenen.
Oberkorb:
Überszug.
3-stufige Rackmatic, bis zu 5 cm höhenverstellbar.
6 Klappstacheln.
4 Klappetageren.
2 Gläseranlagen.
Unterkorb:
8 Klappstacheln.
2 Klappetageren.
Geteilter Gläseranlagebügel.
Besteckkorb.
Maximale Tellergrößen (Ober-/Unterkorb):
29/28, 26,5/30,5 bzw. 24/34 cm.

Ausstattungsmerkmale

Wasserverbrauch (l)
9,5
Bauform
Eingebaut
Höhe der Arbeitsplatte (mm)
0
Nischenmaße (H x B x T) (mm)
865-925 x 600 x 550
Tiefe Produkt bei geöffneter Tür (90°) (mm)
1200
Höhenverstellbare Füße
Ja - nur vorne
Höhenverstellung Füße maximal (mm)
60
Verstellbarer Sockel
Horizontal und Vertikal
Nettogewicht (kg)
45,688
Bruttogewicht (kg)
48,0
Anschlusswert (W)
2400
Absicherung (A)
10
Spannung (V)
220-240
Frequenz (Hz)
50; 60
Länge Anschlusskabel (cm)
175
Steckerart
Schuko-/Gardy.m.Erdung
Länge Zulaufschlauch (cm)
165
Länge Ablaufschlauch (cm)
190
EAN-Nummer
4242006277949

Verbrauchs- und Anschlusswerte

Anzahl Maßgedecke
12
Energieeffizienzklasse (2010/30/EC)
A++
Jährlicher Energieverbrauch (kWh/annum) - neu (2010/30/EC)
258,00
Energieverbrauch (kWh)
0,90
Leistungsaufnahme im unausgeschalteten Zustand (W) (2010/30/EC)
0,50
Energieverbrauch im ausgeschalteten Modus (W) - neu (2010/30/EC)
0,50
Jährlicher Wasserverbrauch (l/annum) - neu (2010/30/EC)
2660
Trocknungsklasse
A
Vergleichsprogramm
Eco
Programmdauer Vergleichsprogramm (min)
195
Schalleistung (dB(A) re 1 pW)
42
Art der Installation
Vollintegrierbar

erstellt am 2019-10-24

Seite 1

Fassungsvermögen 12 Maßgedecke.
Beladung mit max. 23 Weingläsern möglich.

Verbrauchsdaten

Energieeffizienzklasse A++ auf einer Skala der Effizienzklassen von A+++ bis D.
Ab 9.5 l Wasser.
Ab 0.9 kWh.
Schalleistung 42 dB (re 1 pW).

Planungshinweise

Höhenverstellbare Füße.
Gerätesockelrücksprung 100 mm (siehe Zeichnung).
Hinterfuß frontseitig verstellbar.
Türgewicht bis zu 10 kg.
Maß der Türfront richtet sich nach der Sockelhöhe der jeweiligen Küchenmöbel.
Bei Hocheinbau wird empfohlen Öffnungen zur Be- und Entlüftung vorzusehen (min. 200 cm²).

Anschlussesdaten

Gesamtanschlusswert 2,4 kW.
Anschlusskabel, steckbar.
Wasseranschluss mit Verschraubung 3/4".
Anschluss an Warm- oder Kaltwasser möglich.
Leistung Standby/Netzwerk 2,0 W.
Leistungsaufnahme nicht ausgeschaltet 0,5 W.
Leistungsaufnahme ausgeschaltet 0,5 W.
Zeit auto-Standby/Netzwerk 2 min.
Dauer des nicht ausgeschalteten Zustands 0 min.
Bitte beachten Sie die Hinweise in der Gebrauchsanweisung, wenn Sie die WiFi-Funktion ausschalten möchten.

Farbvarianten

DF261165F
Voll integrierbar
Mit flexiblem Scharnier

Im Geräte-Preis enthalten

1 x Backblech-Sprühkopf.

Sonderzubehör

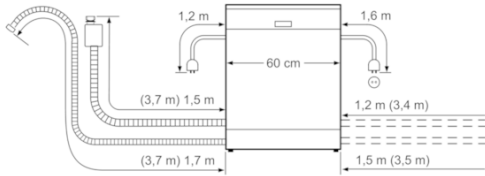
DA041160
Besteckschublade mit Leichtlauffunktion
DA042030
Silberglanzkassette für alle Geschirrspüler
DA043000
Halterung für langstielige Gläser

Installationszubehör

GH045010
Möbelgriff mit 2 Halterungen, Edelstahl, Länge 45 cm, Bohrabstand 427 mm
GZ010011
Verlängerung des Zu- und Ablaufschlauchs (Länge 2 m)

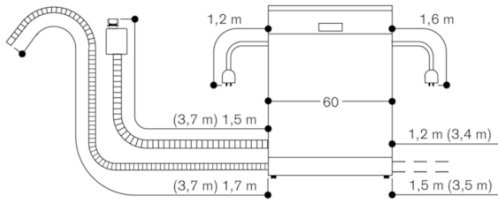
DF261165F
Geschirrspüler Serie 200
Voll integrierbar
Mit flexiblem Scharnier
Höhe 86.5 cm

erstellt am 2019-10-24
Seite 2



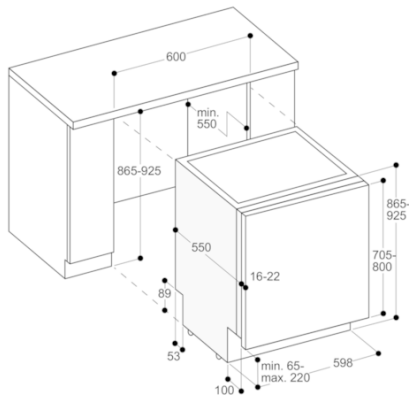
() Werte mit Verlängerungssatz

Anschlussmaße für einen 60 cm breiten Geschirrspüler



() Werte mit Verlängerungskit

86,5 cm hohe Geschirrspüler mit flexiblem Scharnier



GAGGENAU