



DF271100F
Geschirrspüler Serie 200
Voll integrierbar
Höhe 86.5 cm
Mit flexiblem Scharnier



Optimaler Schutz für empfindliche Gläser durch Niedertemperatur-Trocknen mit Zeolith, durchdachte Korbgestaltung und intelligente Wasserenthärtung 6 Programme mit Aquasensor und 3 Optionen, darunter Power zum Reinigen und Trocknen in 57 Minuten und Intensiv für eine besonders gründliche Reinigung im Unterkorb Flexibles Korbsystem mit Leichtlaufauszügen auf allen Ebenen Helle Innenraumbeleuchtung Push-to-open Funktion zur perfekten Integration bei grifflosen Möbelfronten Flexibles Scharnier für reduzierte Sockelhöhe ab 50 mm Seitliches Info-Light Sehr leise: 42 dB

Bedienung

TFT-Display mit Anzeige der Restlauf- oder Endzeit, Nachfüllbedarf an Salz und Klarspüler, Kontrollanzeige für Wasserzulauf. Bedienung mittels Sensortasten. Flexible Laufzeitverkürzung der Programme, auch während des Spülvorgangs. Personalisierungsfunktion zur Speicherung individueller Programmkombinationen. Info-Taste mit Bedienungshinweisen. Zeitvorwahl bis zu 24 Stunden. Optisches und akustisches Endsignal. Seitliches Info-Light.

Technische Features

Helle Innenraumbeleuchtung. Glasschutz mit Zeolith. Aquasensor. Beladungssensor. Reinigererkennung. Regenerierelektronik. Wärmetauscher. Durchlauferhitzer. 3-faches Filtersystem. Servoschloss. Aquastop.

Ausgewählte digitale Dienste (Home Connect)

Programmassistent. Zeitweise Geräuschreduzierung. Heimnetzwerkintegration für digitale Dienste (Home Connect) kabellos über WiFi. Die Nutzung der Home Connect Funktion ist abhängig von den Home Connect Diensten, welche nicht in jedem Land verfügbar sind. Weitere Informationen hierzu finden Sie unter home-connect.com.

Programme

6 Spülprogramme:
Auto 35 °C - 45 °C. Auto 45 °C - 65 °C. Auto 65 °C - 75 °C.
Eco 50 °C. Schnell 45 °C (35 min.). Personalisierungsfunktion (Werkseinstellung: Vorspülen).
3 Optionen:
Intensiv. Power. Halbe Beladung. Maschinenpflege.

Ausstattung

Flexibles Korbsystem mit Leichtlaufauszügen auf allen Ebenen. Oberkorb: Überauszug. Optionale Reinigungszone, mittels Aktivierung zusätzlicher Sprühdüsen. 3-stufige Rackmatic, bis zu 5 cm höhenverstellbar. 6 Klappstacheln. 4 Klappetageren für optimalen Glasschutz. Unterkorb:

Ausstattungsmerkmale

Energieeffizienzklasse (EU 2017/1369) C

Energieverbrauch des eco-Programms pro 100 Betriebszyklen (EU 2017/1369) 73

Höchste Anzahl von Maßgedecken (EU 2017/1369) 12

Wasserverbrauch in Litern im eco-Programm pro Betriebszyklus (EU 2017/1369) 9,5

Programmdauer (EU 2017/1369) 3:55

Luftschallemissionen (EU 2017/1369) 42

Luftschallemissionsklasse (EU 2017/1369) B

Bauform

Eingebaut

Höhe der Arbeitsplatte 0

Abmessungen des Gerätes

865 x 598 x 550

Min. Nischenmaße für Installation (H x B x T)

865-925 x 600 x 550

Tiefe bei geöffneter Tür (90°) 1200

Höhenverstellbare Füße

Ja - alle von vorne

Höhenverstellung max.

60

Verstellbarer Sockel

Horizontal und Vertikal

Nettogewicht

50,0

Bruttogewicht

52,0

Anschlusswert

2400

Absicherung

10

Spannung

220-240

Frequenz

50; 60

Reparaturindex

8,7

Länge Anschlusskabel

175

Steckerart

Schuko-/Gardy.m.Erdung

Länge Zulaufschlauch

165

Länge Ablaufschlauch

190

EAN-Nummer

4242006296674

Art der Installation

Vollintegrierbar

Integriertes Zubehör

1 x Backblech-Sprühkopf, 1 x Verblendungsleisten Edelstahl

Verbrauchs- und Anschlusswerte

erstellt am 2023-03-07

Seite 1

Farbvarianten

DF271100F

Voll integrierbar

Höhe 86.5 cm

Im Geräte-Preis enthalten

1 x Backblech-Sprühkopf.

1 x Verblendungsleisten Edelstahl.

Sonderzubehör

DA041160

Besteckschublade mit

Leichtlaufauszügen

DA042030

Silberglanzkassette für alle

Geschirrspüler

DA043000

Halterung für langstielige Gläser

DA045061

3. Korb

Installationszubehör

GZ010011

Verlängerung des Zu- und

Ablaufschlauchs (Länge 2 m)

Besteckkorb.

Maximale Tellergrößen (Ober-/

Unterkorb):

29/28, 26,5/30,5 bzw. 24/34 cm.

Fassungsvermögen 12 Maßgedecke.

Beladung mit max. 23 Weingläsern

möglich.

Verbrauchsdaten

Energieeffizienzklasse C auf einer

Skala der Effizienzklassen von A bis G.

Ab 9.5 l Wasser.

Ab 0.8 kWh.

Schallleistung 42 dB (re 1 pW).

Planungshinweise

Höhenverstellbare Füße.

Gerätesockelrücksprung 100 mm

(siehe Zeichnung).

Hinterfuß frontseitig verstellbar.

Türgewicht bis zu 11 kg.

Maß der Türfront richtet sich nach

der Sockelhöhe der jeweiligen

Küchenmöbel.

Einbau und Bedienung auch mit

Möbelgriff möglich. Die Push-to-open

Funktion bleibt aktiv.

Anschlussdaten

Gesamtanschlusswert 2000-2400 W.

Anschlusskabel, steckbar.

Wasseranschluss mit Verschraubung

3/4".

Anschluss an Warm- oder Kaltwasser

möglich.

Leistung Standby/Netzwerk 2.0 W.

Leistungsaufnahme nicht ausgeschaltet

0.5 W.

Leistungsaufnahme ausgeschaltet 0.5

W.

Zeit auto-Standby/Netzwerk 2 min.

Dauer des nicht ausgeschalteten

Zustands 0 min.

Bitte beachten Sie die Hinweise in der

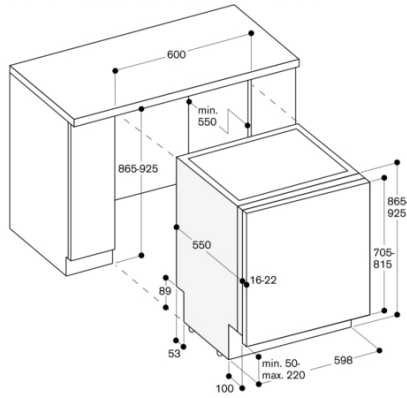
Gebrauchsanweisung, wenn Sie die

WiFi-Funktion ausschalten möchten.

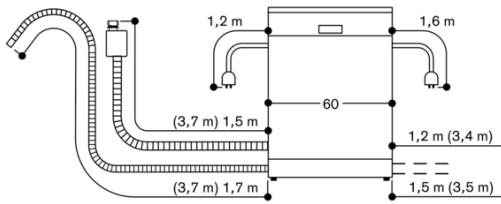
DF271100F
Geschirrspüler Serie 200
Voll integrierbar
Höhe 86.5 cm
Mit flexiblem Scharnier

erstellt am 2023-03-07
Seite 2

86,5 cm hoher Geschirrspüler mit flexiblem Scharnier



Anschlussmaße für einen 60 cm breiten Geschirrspüler



() Werte mit Verlängerungskit