



DF480162
Geschirrspüler Serie 400
Voll integrierbar
Höhe 81.5 cm

Optimaler Schutz für empfindliche Gläser durch Niedertemperatur-Trocknen mit Zeolith und intelligente Wasserenthärtung
 8 Programme mit Aquasensor und 5 Optionen, darunter Power und Intensiv: Reinigen und Trocknen in 57 Minuten Intensive Reinigung im Unterkorb bei gleichzeitigem Schutz der Gläser im Oberkorb
 Flexibles Korbsystem mit Leichtlaufsfunktion auf allen Ebenen und gedämpftem Einzug für Ober- und Unterkorb
 TFT-Display zur intuitiven Bedienung aller Funktionen
 Restzeitprojektion für die Anzeige der Restlaufzeit auf dem Küchenboden
 Perfekt ausgeleuchteter Innenraum
 Push-to-open Funktion zur perfekten Integration bei grifflosen Möbelfronten
 Sehr leise: 43 dB
 Aquastop
 Energieeffizienzklasse A+++

Bedienung
 TFT-Display mit Anzeige der Restlauf- oder Endzeit, Nachfüllbedarf an Salz und Klarspüler, Kontrollanzeige für Wasserzulauf.
 Bedienung mittels Sensortasten.
 Info-Taste mit Bedienhinweisen.
 Zeitvorwahl bis zu 24 Stunden.
 Optisches und akustisches Endsignal.
 Restzeitprojektion.

Technische Features
 Perfekt ausgeleuchteter Innenraum.
 Glasschutz mit Zeolith.
 Aquasensor.
 Beladungssensor.
 Reinigererkennung.
 Regenerierelektronik.
 Wärmetauscher.
 Durchlauferhitzer.
 3-faches Filtersystem.
 Servoschloss.
 Aquastop.
 Heimnetzwerkintegration für digitale Dienste (Home Connect) kabellos über WiFi.
 Die Nutzung der Home Connect Funktion ist abhängig von den Home Connect Diensten, welche nicht in jedem Land verfügbar sind. Weitere Informationen hierzu finden Sie unter home-connect.com.

Programme
 8 Spülprogramme: Auto 35 °C - 45 °C. Auto 45 °C - 65 °C. Auto 65 °C - 75 °C. Intensiv 70 °C. Eco 50 °C. Nachtprogramm. Schnell 45 °C (29 min.). Vorspülen.
 5 Optionen: Intensiv. Power. Halbe Beladung. Hygiene. Extra Trocknen.

Ausstattung
 Flexibles Korbsystem mit Leichtlaufsfazügen auf allen Ebenen und gedämpftem Einzug für Ober- und Unterkorb.
 Oberkorb: Überauszug. 3-stufige Rackmatic, bis zu 5 cm höhenverstellbar.
 6 Klappstacheln. 4 Klappetageren. 2 Gläseranlagen.
 Unterkorb: 8 Klappstacheln.
 2 Klappetageren. Geteilter Gläseranlagebügel.
 Besteckkorb.
 Halterung für langstielige Gläser.
 Maximale Tellergrößen (Ober-/Unterkorb): 27/25, 24,5/27,5 bzw. 22/31 cm.
 Fassungsvermögen 12 Maßgedecke.
 Beladung mit max. 23 Weingläsern möglich.

Ausstattungsmerkmale
Wasserverbrauch (l)
 9,5
Bauform
 Eingebaut
Höhe der Arbeitsplatte (mm)
 0
Abmessungen des Gerätes (mm)
 815 x 598 x 550
Nischenmaße (H x B x T) (mm)
 815-875 x 600 x 550
Tiefe Produkt bei geöffneter Tür (90°) (mm)
 1150
Höhenverstellbare Füße
 Ja - nur vorne
Höhenverstellung Füße maximal (mm)
 60
Verstellbarer Sockel
Nettogewicht (kg)
 51,823
Bruttogewicht (kg)
 54,0
Anschlusswert (W)
 2400
Absicherung (A)
 10
Spannung (V)
 220-240
Frequenz (Hz)
 50; 60
Länge Anschlusskabel (cm)
 175
Steckerart
 Schuko-/Gardy.m.Erdung
Länge Zulaufschlauch (cm)
 165
Länge Ablaufschlauch (cm)
 190
EAN-Nummer
 4242006277956

Verbrauchs- und Anschlusswerte
Anzahl Maßgedecke
 12
Energieeffizienzklasse (2010/30/EC)
 A+++
Jährlicher Energieverbrauch (kWh/annum) - neu (2010/30/EC)
 230,00
Energieverbrauch (kWh)
 0,80
Leistungsaufnahme im unausgeschalteten Zustand (W) (2010/30/EC)
 0,50
Energieverbrauch im ausgeschalteten Modus (W) - neu (2010/30/EC)
 0,50
Jährlicher Wasserverbrauch (l/annum) - neu (2010/30/EC)
 2660
Trocknungsklasse
 A
Vergleichsprogramm
 Eco
Programmdauer Vergleichsprogramm (min)
 195
Schalleistung (dB(A) re 1 pW)
 43
Art der Installation
 Vollintegrierbar
 erstellt am 2020-10-20
 Seite 1

Verbrauchsdaten
 Energieeffizienzklasse A+++ auf einer Skala der Effizienzklassen von A+++ bis D.
 Ab 9.5 l Wasser.
 Ab 0.8 kWh.
 Schalleistung 43 dB (re 1 pW).

Planungshinweise
 Höhenverstellbare Füße.
 Gerätesockelrücksprung 100 mm (siehe Zeichnung).
 Um die Restzeitprojektion darstellen zu können, muss ein mindest Sockelrücksprung vorhanden sein (40 mm + Möbelfrontstärke).
 Die maximale Sockelhöhe muss um 30 mm reduziert werden, um die optimale Anzeige der Restzeitprojektion zu ermöglichen.
 Hinterfuß frontseitig verstellbar.
 Türgewicht bis zu 8,5 kg.
 Maß der Türfront richtet sich nach der Sockelhöhe der jeweiligen Küchenmöbel.
 Einbau und Bedienung auch mit Möbelgriff möglich. Die Push-to-open Funktion bleibt aktiv.

Anschlussdaten
 Gesamtanschlusswert 2000-2400 W.
 Anschlusskabel, steckbar.
 Wasseranschluss mit Verschraubung 3/4".
 Anschluss an Warm- oder Kaltwasser möglich.
 Leistung Standby/Netzwerk 2.0 W.
 Leistungsaufnahme nicht ausgeschaltet 0.5 W.
 Leistungsaufnahme ausgeschaltet 0.5 W.
 Zeit auto-Standby/Netzwerk 2 min.
 Dauer des nicht ausgeschalteten Zustands 0 min.
 Bitte beachten Sie die Hinweise in der Gebrauchsanweisung, wenn Sie die WiFi-Funktion ausschalten möchten.

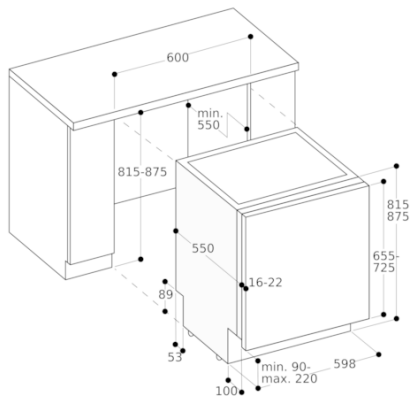
Farbvarianten
DF480162
Voll integrierbar
Höhe 81.5 cm

Sonderzubehör
DA041160
Besteckschublade mit Leichtlaufschienen
DA042030
DA043000

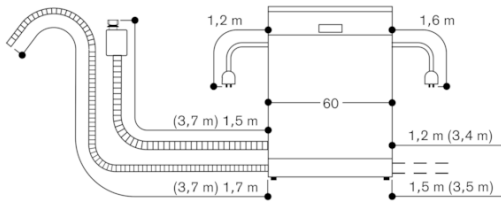
Installationszubehör
DA021000
GZ010011
Verlängerung des Zu- und Ablaufschlauchs (Länge 2 m)



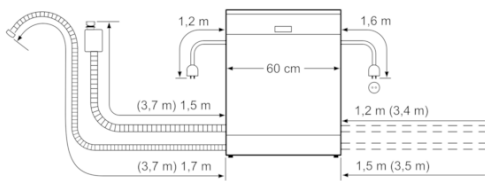
81,5 cm hohe Geschirrspüler



Anschlussmaße für einen 60 cm breiten Geschirrspüler



() Werte mit Verlängerungskit



() Werte mit Verlängerungssatz