



DV061100

Zubehör

klein

50 x Vakuumierbeutel

groß

1 x Vakuumierguterhöhung

1 x Adapter

Vakuumieren außerh. der Kammer

1 x Vakuumschlauch

1 x Adapter für Flaschenverschlüsse

3 x Verschlüsse

Vakuumieren von Flaschen

Sonderzubehör

BA080670:

Vakuumierbeutel, 180 x 280 mm, 100 Stk.

BA080680:

Vakuumierbeutel, 240 x 350 mm, 100 Stk.

Installationszubehör

Vakuuierschublade Serie 400

60 x 14 cm

DV061100

Integrierbar in 14 cm hoher Möbelnische

Hygienische Edelstahl-Vakuumierkammer,
nutzbare Höhe bis zu 80 mm

3 Vakuumierstufen für das Vakuumieren in der
Kammer, max. 99%

3 Vakuumierstufen für das Vakuumieren
ausserhalb der Kammer, max. 90%

Automatische Anschlusserkennung für das
Vakuumieren ausserhalb der Kammer
Gedämpfter Einzug

Anwendungen

Vakuumieren für das Sous-vide-Garen.

Vakuumieren für schnelles Marinieren und
Aromatisieren.

Vakuumieren für verlängerte Lagerzeit.

Vakuumieren von Vakuumierbehältern
ausserhalb der Kammer.

Vakuumieren von Flüssigkeiten in Flaschen
ausserhalb der Kammer.

Bedienung

Bedienung mittels Sensortasten.

Ausstattung

Nutzvolumen 7 Liter.

Beladung max. 10 kg.

Maximale Vakuumierbeutelgröße B 240 mm x L
350 mm.

3 Verschweißstufen für unterschiedliche
Beutelstärken.

Verschweißbalken, antihafbeschichtet,
herausnehmbar.

Deckel aus Sicherheitsglas, öffnet nach dem
Vakuumieren automatisch.

Vakuumierguterhöhung, 44 mm, einsetzbar.

Stellfläche in der Vakuumierkammer, B 210 mm
x L 275 mm.

Membran zum Verhindern des Rückflusses von
Flüssigkeiten beim Vakuumieren ausserhalb der
Kammer.

Trocknungsprogramm für Vakuumierpumpe.
Warnfunktion.

Planungshinweise

Achtung: Zum Öffnen der vollintegrierten
Variante ist ein Griff oder eine Griffmulde
vorzusehen.

Gewicht Front bis max. 3 kg.

Seitliches Spaltmass zwischen Gerätefront und
Möbelfront min. 5 mm.

Einbau BS/BM/CM direkt über DV in Nische 59
cm ohne Zwischenboden.

Einbau unter Arbeitsplatte oder in Einzelnische
möglich.

Elektrischer Anschluss hinter dem Gerät
möglich.

Sonderzubehör (als Ersatzteil bestellen):

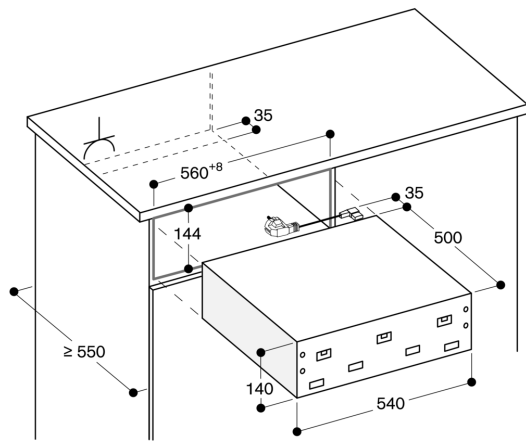
ET-Nr. 00578813 Vakuumierbeutel, klein ET-Nr.

00578814 Vakuumierbeutel, groß.

Anschlussdaten

Gesamtanschlusswert 0.32 kW.

Anschlusskabel 1.5 m, steckbar.



⚡ Steckdose

Maße in mm