



**DV461110**  
**Vakuuiererschublade Serie 400**  
**Edelstahl-hinterlegte Glasfront**  
**Breite 60 cm, Höhe 14 cm**

Integrierbar in 14 cm hoher Möbelnische  
Hygienische Edelstahl-  
Vakuuiererkammer, nutzbare Höhe bis zu  
80 mm  
3 Vakuuierstufen für das Vakuuieren  
in der Kammer, max. 99%  
3 Vakuuierstufen für das Vakuuieren  
ausserhalb der Kammer, max. 90%  
Automatische Anchlusserkennung  
für das Vakuuieren ausserhalb der  
Kammer  
Grifflose Schublade  
Gedämpfter Einzug

#### **Anwendungen**

Vakuuieren für das Sous-vide-Garen.  
Vakuuieren für schnelles Marinieren  
und Aromatisieren.  
Vakuuieren für verlängerte Lagerzeit.  
Vakuuieren von Vakuuierbehältern  
ausserhalb der Kammer.  
Vakuuieren von Flüssigkeiten in  
Flaschen ausserhalb der Kammer.

#### **Bedienung**

Bedienung mittels Sensortasten.  
Griffmulde in der Frontunterseite.

#### **Ausstattung**

Nutzvolumen 7 Liter.  
Beladung max. 10 kg.  
Maximale Vakuuierbeutelgröße B 240  
mm x L 350 mm.  
3 Verschweißstufen für unterschiedliche  
Beutelstärken.  
Verschweißbalken, antihafbeschichtet,  
herausnehmbar.  
Deckel aus Sicherheitsglas, öffnet nach  
dem Vakuuieren automatisch.  
Vakuuierguterhöhung, 44 mm,  
einsetzbar.  
Stellfläche in der Vakuuierkammer, B  
210 mm x L 275 mm.  
Membran zum Verhindern des  
Rückflusses von Flüssigkeiten beim  
Vakuuieren ausserhalb der Kammer.  
Trocknungsprogramm für  
Vakuuierpumpe.  
Warnfunktion.

#### **Planungshinweise**

Abstand Möbelkorpus bis Frontfläche 47  
mm.  
Einbau BS/BM/CM direkt über DV in  
Nische 59 cm ohne Zwischenboden.  
Einbau unter Arbeitsplatte oder in  
Einzelnische möglich.  
Elektrischer Anschluss hinter dem Gerät  
möglich.

#### **Anschlussdaten**

Gesamtanschlusswert 0.32 kW.  
Anschlusskabel 1.5 m, steckbar.

#### **Ausstattungsmerkmale**

**Farbe des Materials**

**Verfügbare Farbvarianten**

DV461100

**Nettogewicht**

34,5

**Bruttogewicht**

36,4

**Produktbild**

MCSA01033192\_F7808\_DV461110\_6538

**EAN-Nummer**

4242006258252

**Abmessungen des Gerätes**

**Abmessungen des verpackten Gerätes**

240 x 660 x 670

**Integriertes Zubehör**

50 x Vakuuierbeutel, klein, 50  
x Vakuuierbeutel, groß, 1 x  
Vakuuierguterhöhung, 1 x Adapter,  
Vakuuieren ausserh. der Kammer, 1  
x Vakuuierschlauch, 1 x Adapter für  
Flaschenverschlüsse, 3 x Verschlüsse,  
Vakuuieren von Flaschen

#### **Verbrauchs- und Anschlusswerte**

erstellt am 2023-03-07

Seite 1

#### **Farbvarianten**

DV461110

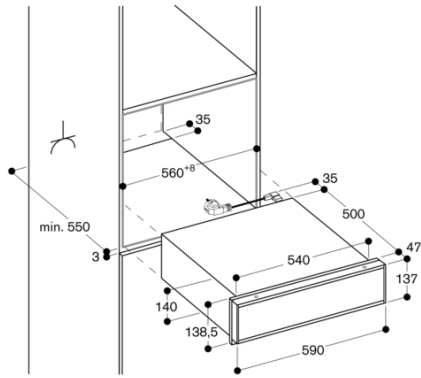
Edelstahl-hinterlegte Glasfront

Breite 60 cm, Höhe 14 cm

DV461100

Glasfront in Gaggenau Anthrazit

Breite 60 cm, Höhe 14 cm



Seitenansicht DV 461 unter BS, BM, CM

