



DVP221100

Zubehör

klein

50 x Vakuuierbeutel

groß

1 x Vakuuierguterhöhung

1 x Adapter

Vakuuieren außerh. der Kammer

1 x Vakuuierschlauch

1 x Adapter für Flaschenverschlüsse

3 x Verschlüsse

Vakuuieren von Flaschen

Sonderzubehör

BA080670:

Vakuuierbeutel, 180 x 280 mm, 100 Stk.

BA080680:

Vakuuierbeutel, 240 x 350 mm, 100 Stk.

Installationszubehör

Vakuuiererschublade Serie 200 60 x 14 cm, Gaggenau Anthrazit DVP221100

Integrierbar in 14 cm hoher Möbelnische
Hygienische Edelstahl-Vakuuierkammer,
nutzbare Höhe bis zu 80 mm

3 Vakuuierstufen für das Vakuuieren in der
Kammer, max. 99%

3 Vakuuierstufen für das Vakuuieren
ausserhalb der Kammer, max. 90%

Automatische Anschlusserkennung für das
Vakuuieren ausserhalb der Kammer

Flächenbündiger Einbau

Grifflose Schublade

Push-to-open Öffnungssystem

Anwendungen

Vakuuieren für das Sous-vide-Garen.

Vakuuieren für schnelles Marinieren und
Aromatisieren.

Vakuuieren für verlängerte Lagerzeit.

Vakuuieren von Vakuuierbehältern
ausserhalb der Kammer.

Vakuuieren von Flüssigkeiten in Flaschen
ausserhalb der Kammer.

Bedienung

Bedienung mittels Sensortasten.

Ausstattung

Nutzvolumen 7 Liter.

Beladung max. 10 kg.

Maximale Vakuuierbeutelgröße B 240 mm x L
350 mm.

3 Verschweißstufen für unterschiedliche
Beutelstärken.

Verschweißbalken, antihafbeschichtet,
herausnehmbar.

Deckel aus Sicherheitsglas, öffnet nach dem
Vakuuieren automatisch.

Vakuuierguterhöhung, 44 mm, einsetzbar.

Stellfläche in der Vakuuierkammer, B 210 mm
x L 275 mm.

Membran zum Verhindern des Rückflusses von
Flüssigkeiten beim Vakuuieren ausserhalb der
Kammer.

Trocknungsprogramm für Vakuuierpumpe.
Warnfunktion.

Planungshinweise

Seitliches Spaltmass zwischen Gerätefront und
Möbelfront min. 5 mm.

Abstand Möbelkorpus bis Frontfläche 21 mm.

Einbau BS/BM/CM direkt über DV in Nische 59
cm ohne Zwischenboden.

Einbau unter Arbeitsplatte oder in Einzelnische
möglich.

Elektrischer Anschluss hinter dem Gerät
möglich.

Sonderzubehör (als Ersatzteil bestellen):

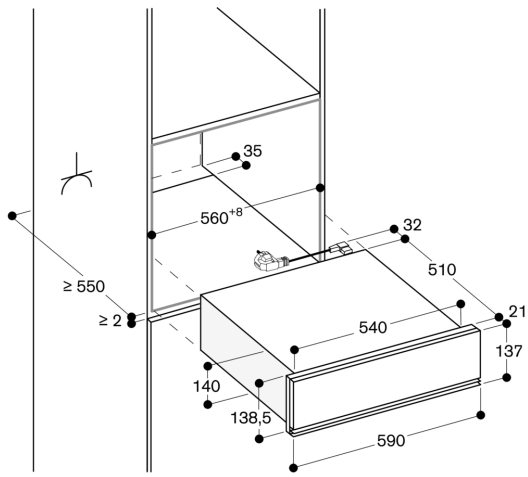
ET-Nr. 00578813 Vakuuierbeutel, klein ET-Nr.

00578814 Vakuuierbeutel, groß.

Anschlussdaten

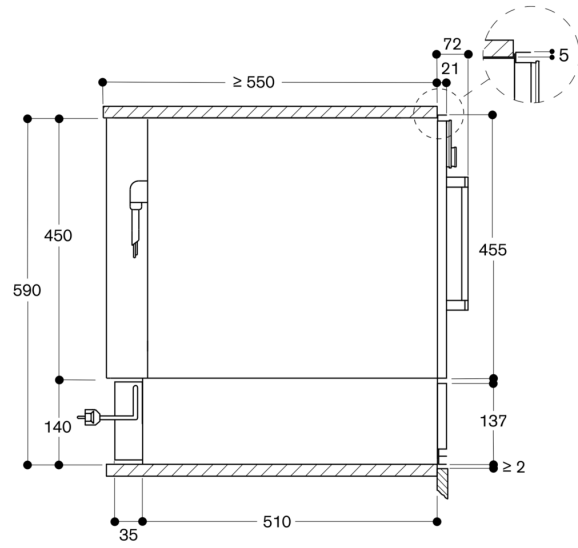
Gesamtanschlusswert 0.32 kW.

Anschlusskabel 1.5 m, steckbar.



⚡ Steckdose
Maße in mm

Seitenansicht von DVP 221 unter BSP, BMP, CMP



Maße in mm