



RB280330
Kühl- und Gefrierkombination Serie 200
Mit Frischkühlen
Voll integrierbar
Nischenbreite 56 cm, Nischenhöhe
177.5 cm



3 Klimazonen inkl. 1 Frischkühlschublade mit manueller Feuchteregulierung
 Höhenverstellbare Abstellflächen aus Sicherheitsglas
 Türabsteller mit Aluminium-Profilen
 Innovatives Abtaukonzept:
 - Geringerer Stromverbrauch dank neuartigem Verdampfersystem -
 Schnelleres Abtauen und komfortableres Reinigen durch geringere und homogenere Reifbildung -
 Hochwertige Abstellfläche aus Sicherheitsglas zwischen den Gefrierschubladen
 Gedämpftes Türeinzugssystem ermöglicht ein sanftes und kontrolliertes Schließen
 Nutzinhalt gesamt 272 Liter

Bedienung

Elektronische Temperaturregelung mit digitaler Anzeige.
 Sensortasten.

Technische Features

Abtau-Automatik mit Tauwasserverdunstung.
 Gedämpftes Türeinzugssystem ab 20° Türöffnungswinkel, im Türscharnier integriert.
 Alarm bei offener Tür oder Störung.

Kühlen

Schnell-Kühlen.
 Temperatur verstellbar von +2 °C bis +8 °C.
 5 Abstellflächen aus Sicherheitsglas, davon 1 voll ausziehbar und 4 höhenverstellbar.
 Wein- und Champagner-Rack für 4 Flaschen, vollständig wegklappbar.
 1 großer Türabsteller mit Aluminium-Profil für Flaschen. Flaschenhalter, verschiebbar.
 4 Türabsteller mit Aluminium-Profil.
 Helle Innenraumbeleuchtung mit blendfreien Leuchtelementen, seitlich integriert.
 Nutzinhalt 209 Liter.

Frischkühlen

1 Frischkühlschublade über die volle Breite.
 Feuchtigkeit manuell regulierbar.
 Ideal für Obst und Gemüse.

Gefrieren

Schnell-Gefrieren.
 Temperatur verstellbar von -14 °C bis -24 °C.
 4-Sterne Gefrierraum.
 Abtauhilfe.
 Gefriervermögen 5 kg /24 Std.
 Lagerzeit bei Störung 12 Std.
 2 Gefrierschubladen, davon 1 extra groß.
 1 Abstellfläche aus Sicherheitsglas.
 Nutzinhalt 63 Liter.

Verbrauchsdaten

Energieeffizienzklasse E auf einer Skala der Effizienzklassen von A bis G.
 Energieverbrauch 207 kWh/Jahr.
 Geräusch-Wert 36 dB (A) re 1 pW.

Planungshinweise

Flachscharnier.
 Türanschlag rechts, wechselbar.
 Türöffnungswinkel 115°, fixierbar auf 90°.
 Max. zulässiges Türfrontgewicht:
 Tür oben 19 kg. Tür unten 19 kg.

Anschlussdaten

Gesamtanschlusswert 0.090 kW.
 Anschlusskabel 2.3 m mit Stecker.

Ausstattungsmerkmale

Energieeffizienzklasse (EU 2017/1369)
 E
Durchschnittlicher Energieverbrauch in Kilowattstunden pro Jahr (kWh/a) (EU 2017/1369)
 207
Summe der Volumen der Tiefkühlfächer (EU 2017/1369)
 63
Summe der Volumen der Kaltlagerfächer (EU 2017/1369)
 209
Luftschallemissionen (EU 2017/1369)
 36
Luftschallemissionsklasse (EU 2017/1369)
 C
Bauform
 Eingebaut
Dekorrahmen/ - platte
 Nicht möglich
Höhe
 1772
Gerätebreite
 558
Gerätetiefe
 545
Min. Nischenmaße für Installation (H x B x T)
 1775.0 x 560 x 550
Nettogewicht
 62,2
Anschlusswert
 90
Absicherung
 10
Türanschlag
 Rechts wechselbar
Spannung
 220-240
Frequenz
 50
Länge Anschlusskabel
 230,0
Anzahl Verdichter
 1
Anzahl unabhängiger Kühlkreisläufe
 2
Innenlüfter
 Nein
Scharniere wechselbar
 Ja
Anzahl verstellbarer Ablagen-Kühlteil (Stck)
 4
Flaschenregale
 Nein
Frostfree System
 Nein
Art der Installation
 Vollintegrierbar
Scharnierart
 Flachscharnier

Verbrauchs- und Anschlusswerte

erstellt am 2023-05-14
 Seite 1

Farbvarianten

RB280330
Mit Frischkühlen
Voll integrierbar

Im Geräte-Preis enthalten

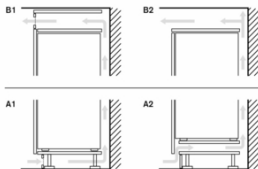
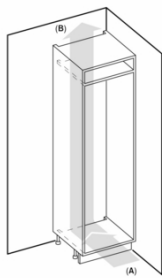
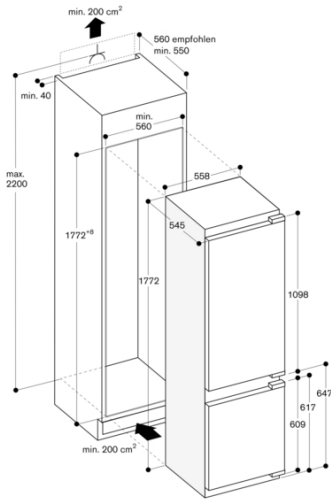
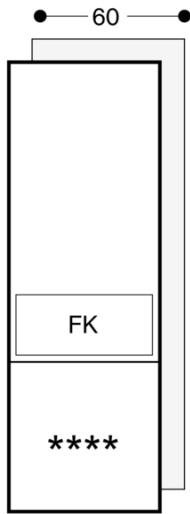
2 x Kälteakku.
 2 x Eierablage.
 1 x Wein- und Champagner-Rack.
 1 x Eiswürfelschale.

Sonderzubehör

KS10Z020
RA260000
Schwerlastsatz für schwere Front

RB280330
Kühl- und Gefrierkombination Serie 200
Mit Frischkühlen
Voll integrierbar
Nischenbreite 56 cm, Nischenhöhe
177.5 cm

erstellt am 2023-05-14
Seite 2



A: Lufteinlass $\geq 200 \text{ cm}^2$; Belüftungsoptionen A1 oder A2
B: Luftauslass $\geq 200 \text{ cm}^2$; Belüftungsoptionen B1 oder B2