



RB282306



#### Sonderzubehör

RA260000:

Schwerlastsatz für schwere Front (RB 2x)

RA430100:

Aufbewahrungsbehälter mit Deckel, ANT

#### Installationszubehör

### Kühl- und Gefrierkombination Serie 200 177.2 x 55.8 cm, Flachscharnier mit Softeinzug RB282306

4 Klimazonen inkl. 2 Frischkühlschubladen nahe 0 °C

Höhenverstellbare Abstellflächen aus Sicherheitsglas

Türabsteller mit Aluminium-Profilen

Gedämpftes Türeinzugssystem ermöglicht ein sanftes und kontrolliertes Schließen

Nutzinhalt gesamt: 223 Liter

#### Bedienung

Elektronische Temperaturregelung mit digitaler Anzeige.

Sensortasten.

#### Technische Features

Abtau-Automatik mit Tauwasserverdunstung.

Gedämpftes Türeinzugssystem ab 20°

Türöffnungswinkel, im Türscharnier integriert.

Alarm bei offener Tür oder Störung.

Urlaubsmodus.

#### Ausgewählte digitale Dienste (Home Connect)

Fernsteuerung und -überwachung.

Heimnetzwerkintegration für digitale Dienste (Home Connect) kabellos über WiFi.

Die Nutzung der Home Connect Funktion ist abhängig von den Home Connect Diensten, welche nicht in jedem Land verfügbar sind. Weitere Informationen hierzu finden Sie unter [home-connect.com](http://home-connect.com).

#### Kühlen

Schnell-Kühlen.

Temperatur einstellbar von +3 °C bis +8 °C.

2 Abstellflächen aus Sicherheitsglas, höhenverstellbar, davon 1 ausziehbar.

1 Abstellfläche.

Wein- und Champagner-Rack für 4 Flaschen, vollständig wegklappbar.

1 großer Türabsteller mit Aluminium-Profil für Flaschen. Flaschenhalter, verschiebbar.

1 Türabsteller mit Aluminium-Profil.

Helle Innenraumbeleuchtung mit blendfreiem LED-Leuchtelement, seitlich integriert.

Nutzinhalt 101 Liter.

#### Frischkühlen nahe 0 °C

1 voll ausziehbare Frischkühlschublade nahe 0 °C, beleuchtet.

Feuchtigkeit manuell regulierbar.

Ideal für Obst und Gemüse.

Ideal für Fleisch, Fisch und Geflügel.

Nutzinhalt 55 Liter.

#### Gefrieren

No-Frost-Technik mit Schnell-Gefrieren.

Temperatur einstellbar von -24 °C bis -14 °C.

4-Sterne Gefrierraum.

Abtauhilfe.

Gefriervermögen 7 kg /24 Std.

Lagerzeit bei Störung 8 Std.

3 Gefrierschubladen, davon 1 extra groß.

2 Abstellflächen aus Sicherheitsglas.

Nutzinhalt des Gefrierbereichs gesamt: 67 Liter.

#### Verbrauchsdaten

Energieeffizienzklasse D auf einer Skala der

Effizienzklassen von A bis G.

Energieverbrauch 201 kWh/Jahr.

Geräusch-Wert 37 dB (A) re 1 pW.

#### Planungshinweise

Flachscharnier.

Türanschlag rechts, wechselbar.

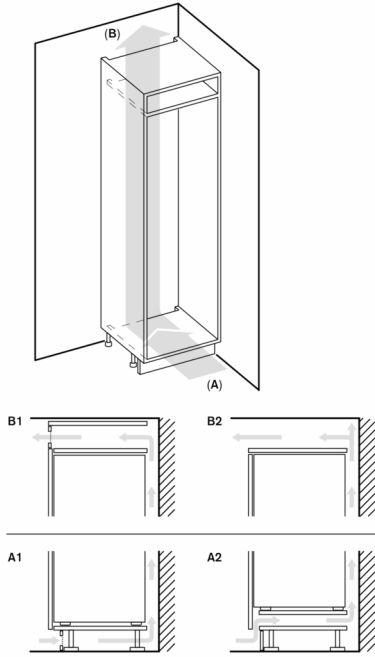
Türöffnungswinkel 115°, fixierbar auf 90°.

Max. zulässiges Türfrontgewicht:

Tür oben 19 kg. Tür unten 19 kg.

#### Anschlussdaten

Anschlusskabel 2.3 m mit Stecker.



A: Lufteinlass  $\geq 200 \text{ cm}^2$ ; Belüftungsoptionen A1 oder A2  
 B: Luftauslass  $\geq 200 \text{ cm}^2$ ; Belüftungsoptionen B1 oder B2

