



RB289300



Sonderzubehör

RA238030:

Weinpräsentier Set Ahorn (1er-Set)

RA260000:

Schwerlastsatz für schwere Front (RB 2x)

RA430100:

Aufbewahrungsbehälter mit Deckel, ANT

Installationszubehör

Vario Kühl- und Gefrierkombination Serie 200 177.2 x 55.8 cm, Flachscharnier mit Softeinzug RB289300

Innenraum mit massiven und präzise gefügten Aluminium Elementen in Gaggeneau Light Bronze
Ausziehbare Tablare und Schubladen
Warmweißes und blendfreies LED-Licht
4 Klimazonen inkl. 2 Frischkühlschubladen nahe 0 °C
Höhenverstellbare Abstellflächen, ausziehbar aus Sicherheitsglas, eingerahmt in massive Aluminium-Profile
Gedämpftes Türeinzugssystem ermöglicht ein sanftes und kontrolliertes Schließen
Teleskop-Vollauszüge mit Leichtlauffunktion und gedämpftem Einzug ermöglichen ein sanftes und kontrolliertes Schließen der Schubladen
Flaschenablagen aus massivem Ahornholz mit Magnetverbindung
Nutzinhalt gesamt: 223 Liter

Bedienung

Elektronische Temperaturregelung mit digitaler Anzeige.
Sensortasten.

Technische Features

Abtau-Automatik mit Tauwasserverdunstung.
Gedämpftes Türeinzugssystem ab 20°
Türöffnungswinkel, im Türscharnier integriert.
Alarm bei offener Tür oder Störung.
Urlaubsmodus.

Ausgewählte digitale Dienste (Home Connect)

Fernsteuerung und -überwachung.
Heimnetzwerkintegration für digitale Dienste (Home Connect) kabellos über WiFi.
Die Nutzung der Home Connect Funktion ist abhängig von den Home Connect Diensten, welche nicht in jedem Land verfügbar sind.
Weitere Informationen hierzu finden Sie unter home-connect.com.

Kühlen

Schnell-Kühlen.
Temperatur einstellbar von +3 °C bis +8 °C.
2 höhenverstellbare Abstellflächen aus Sicherheitsglas, teilausziehbar.
1 Abstellfläche aus satiniertem Weißglas.
2 Flaschenablagen aus massivem Ahornholz mit Magnetverbindung, geölt, beliebig erweiterbar bis zu 5 Ablagen pro Tablar.
Mit Hilfe von 5 Flaschenablagen können bis zu 9 Flaschen (0,75 l Standardflaschenform) in einer Ebene gelagert werden.
Flaschanablagen auch zur Lagerung von Champagner und Magnumflaschen geeignet.
1 großer Türabsteller aus Aluminium für Flaschen.
1 Türabsteller aus Aluminium.
Warmweiße Innenraumbeleuchtung (3500 K) mit blendfreien LED-Leuchtelementen, seitlich integriert.
Nutzinhalt 101 Liter.

Frischkühlen nahe 0 °C

Schubladen mit Aluminiumgriff und Schubladenfront mit flächigem Weißfarbverlauf.
1 voll ausziehbare Frischkühlschublade nahe 0 °C, beleuchtet.

Feuchtigkeit manuell regulierbar.

Ideal für Obst und Gemüse.

1 voll ausziehbare Frischkühlschublade nahe 0 °C, beleuchtet.

Ideal für Fleisch, Fisch und Geflügel.

Nutzinhalt 55 Liter.

Gefrieren

No-Frost-Technik mit Schnell-Gefrieren.

Temperatur einstellbar von -24 °C bis -14 °C.

4-Sterne Gefriererraum.

Schubladen mit Aluminiumgriff und Schubladenfront mit flächigem Weißfarbverlauf.
Abtauhilfe.

Gefriervermögen 7 kg /24 Std.

Lagerzeit bei Störung 8 Std.

3 Gefrierschubladen, davon 1 extra groß.

2 Abstellflächen aus Sicherheitsglas.

Nutzinhalt des Gefrierbereichs gesamt: 67 Liter.

Verbrauchsdaten

Energieeffizienzklasse D auf einer Skala der Effizienzklassen von A bis G.

Energieverbrauch 201 kWh/Jahr.

Geräusch-Wert 37 dB (A) re 1 pW.

Planungshinweise

Flachscharnier.

Türanschlag rechts, wechselbar.

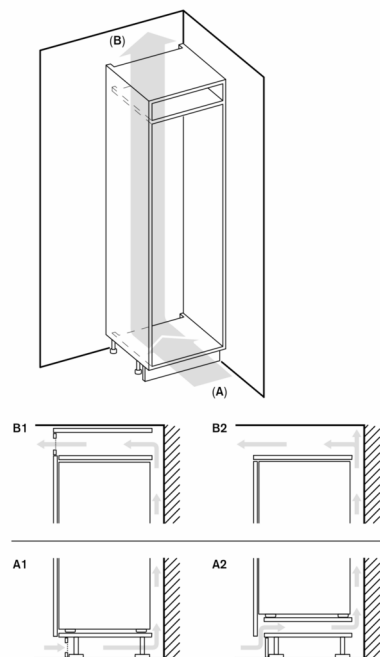
Türöffnungswinkel 115°, fixierbar auf 90°.

Max. zulässiges Türfrontgewicht:

Tür oben 19 kg. Tür unten 19 kg.

Anschlussdaten

Anschlusskabel 2.3 m mit Stecker.



A: Lufteinlass $\geq 200 \text{ cm}^2$; Belüftungsoptionen A1 oder A2
 B: Luftauslass $\geq 200 \text{ cm}^2$; Belüftungsoptionen B1 oder B2

