



Farbvarianten

RB472304
Mit Frischkühlen nahe 0 °C
Voll integrierbar

Im Geräte-Preis enthalten

1 x Eierbehälter mit Deckel.
1 x Eiswürfelschale.

Sonderzubehör

RA430100
Aufbewahrungsbehälter mit transparentem Deckel, Anthrazit.
RA450000
Mechanischer Partikelfilter.
RA450010
Aktivkohlepatrone für integriertes Wasserfiltersystem mit Sättigungsanzeige.

Installationszubehör

RA421712
Türfronten Edelstahl mit Griffen
RA423340
Seitliche Abdeckleisten, 2-teilig, für RY und RB.
RA425110
Möbelgriff lang, Edelstahl
RA425710
Möbelgriff kurz, Edelstahl
RA428712
Türfronten Edelstahl, grifflos
RA460000
RA460013
RA460030
Geteilte Verbindungshilfe für optisch vertikal geteilte Fronten (Kühl-Gefrier-Kombination).
RA464710
Lüftungsgitter Edelstahl

RB472304

Vario Kühl- und Gefrierkombination
Serie 400

Mit Frischkühlen nahe 0 °C

Voll integrierbar

Nischenbreite 76.2 cm, Nischenhöhe 213.4 cm

Kühlraum eintürig und eine vollausziehbare Gefrierschublade

Edelstahl-Innenraum mit massiven Aluminium Elementen in Anthrazit
Blendfreie LED-Spots mit warmweißen Licht

Öffnungshilfe für die Tür:

1. Push-to-open Funktion für grifflose Möbelfronten
 2. Pull-to-open Funktion für leichteres Öffnen der Tür mit Griff
- Flache Innentür mit Edelstahl, vollflächig
Nahezu unsichtbares und flexibles Aufhängungssystem für Abstellflächen und Türabsteller

Türabsteller aus massivem anthrazitfarbenen Aluminium
1 Frischkühlschublade nahe 0 °C mit manueller Temperaturregulierung und 1 Frischkühlschublade mit manueller Feuchtereulierung
Integrierter Eisbereiter mit Festanschluss für Wasserzulauf
Voll ausziehbare Gefrierschublade mit praktischer Unterteilung in Anthrazit
TFT-Touch-Display
Nutzinhalt 418 Liter

Bedienung

Bedienung durch TFT-Touch-Display.
Klartextanzeige.

Technische Features

Dynamische Kälteverteilung.
Abtau-Automatik mit Tauwasserverdunstung.
Gedämpftes Türeinzugssystem.
Aktivkohleluftfilter.
Ruhemodus, Star-K zertifiziert.
Bei aktivem Ruhemodus können Tür und Schublade nur mit einem Griff geöffnet werden.
Alarm bei offener Tür oder Störung.
Heimnetzwerkintegration für digitale Dienste (Home Connect) kabellos über WiFi.
Die Nutzung der Home Connect Funktion ist abhängig von den Home Connect Diensten, welche nicht in jedem Land verfügbar sind. Weitere Informationen hierzu finden Sie unter home-connect.com.

Kühlen

No-Frost-Technik mit Schnell-Kühlen.
Temperatur verstellbar von +2 °C bis +8 °C.
3 Abstellflächen aus Sicherheitsglas, Weißglas, davon 2 individuell in der Höhe verstellbar.
4 brillante LED-Spots mit blendfreien und warmweißen Licht in Kühlraum und Schublade.
Flache Innentür mit vollflexiblen Aufhängungssystem für Türabsteller.
3 höhenverstellbare Türabsteller, davon 1 extra tief.
Nutzinhalt 281 Liter.

Frischkühlen nahe 0 °C

1 voll ausziehbare Frischkühlschublade nahe 0 °C mit transparenter Front, beleuchtet.
Gedämpfter Einzug.
Temperatur manuell veränderbar.
Ideal für Fleisch, Fisch und Geflügel.
Nutzinhalt 27 Liter.

Frischkühlen

1 voll ausziehbare Frischkühlschublade mit transparenter Front und Beleuchtung.
Gedämpfter Einzug.

Ausstattungsmerkmale

Bauform

Eingebaut

Dekorrahmen/ -platte

Nicht möglich

Höhe (mm)

2125

Gerätebreite (mm)

756

Gerätetiefe (mm)

608

Nischenmaße (H x B x T) (mm)

2134.0 x 762.0 x 610

Nettogewicht (kg)

193,033

Anschlusswert (W)

300

Absicherung (A)

10

Türanschlag

rechts wechselbar

Spannung (V)

220-240

Frequenz (Hz)

50-60

Approbationszertifikate

CE, VDE

Länge Anschlusskabel (cm)

300

Energieverbrauch (kWh)

Geschätzter Jahresverbrauch Strom (kWh)

Netto Fassungsvermögen-Kühlzone (l)

Netto Fassungsvermögen-Gefrierzone (l)

Gefrierleistung (kg/24 Std.)

Lagerung bei Stromausfall (h)

17

Anzahl Verdichter

2

Anzahl unabhängiger Kühlkreisläufe

2

Innenlüfter

Ja

Scharniere wechselbar

Ja

Anzahl verstellbarer Ablagen-Kühlteil (Stck)

2

Flaschenregale

Nein

Volumen Wassertank (l)

4242006262099

EAN-Nummer

4242006262099

Marke

Gaggenau

Internationale Bestellbezeichnung

RB472304

Energieeffizienzklasse (2010/30/EC)

Jährlicher Energieverbrauch (kWh/annum) - neu (2010/30/EC)

301,00

Netto Fassungsvermögen Kühlteil (l) - neu (2010/30/EC)

308

Netto Fassungsvermögen Gefrierenteil (l) - neu (2010/30/EC)

110

Frostfree System

Kühlschrank und Gefriergeräte

Gefrierleistung (kg/24h) - neu (2010/30/EC)

14

Klimaklasse

SN-T

Schalleistung (dB(A) re 1 pW)

42

Art der Installation

nicht zutreffend

Verbrauchs- und Anschlusswerte

erstellt am 2021-08-26

Seite 1

Feuchtigkeit manuell regulierbar.

Ideal für Obst und Gemüse.

Gefrieren

No-Frost-Technik mit Schnell-Gefrieren bei -30 °C.

Temperatur verstellbar von -14 °C bis -24 °C.

4-Sterne Gefrierraum.

Gefriervermögen 14 kg/24 Std.

Lagerzeit bei Störung 17 Std.

2 voll ausziehbare Schublade, davon

1 innen liegend. Außenschublade mit

synchron laufenden Auszugsschienen.

Innenbeleuchtung mit 2 LED-Spots,

warmweißes Licht.

Nutzinhalt 110 Liter.

Eisbereiter

Integriert in den Gefrierraum, mit

Festanschluss für Wasserzulauf.

Partikelfilter für den Wasserzulauf, in

Lüftungsgitter integriert.

Abschaltbar.

Eisproduktion ca. 1.7 kg/24 Std.

Entnehmbare Eiswürfelbehälter für

einen Vorrat von ca. 3 kg.

Verbrauchsdaten

Energieeffizienzklasse A++ auf einer

Skala der Effizienzklassen von A+++

bis D.

Energieverbrauch 301 kWh/Jahr.

Schalleistung 42 dB (re 1 pW).

Planungshinweise

Flachscharnier.

Türanschlag rechts, wechselbar.

Türöffnungswinkel 115°, fixierbar auf

90°.

Max. zulässiges Türfrontgewicht:

Tür 41 kg.

Schublade 10 kg.

Absperrventil für Wasseranschluss

muss seitlich neben dem Gerät geplant

werden und immer zugänglich sein.

Bei einem Wasserdruck über 0,8 MPa

(8 bar), Druckbegrenzer zwischen

Trinkwasseranschluss und Schlauch-

Set installieren.

Anschlussdaten

Gesamtanschlusswert 0,300 kW.

Anschlusskabel 3,0 m, steckbar.

Wasserzulauf.

Zulaufschlauch 2,0 m mit 3/4 " "

Anschluss.

Wasserdruckbereich 2 bis 8 bar.

RB472304

Vario Kühl- und Gefrierkombination
Serie 400

Mit Frischkühlen nahe 0 °C

Voll integrierbar

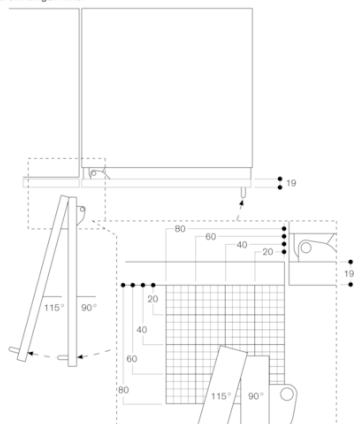
Nischenbreite 76.2 cm, Nischenhöhe
213.4 cm

Kühlraum eintürig und eine
vollausziehbare Gefrierschublade

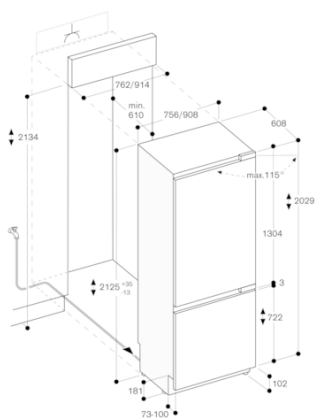
erstellt am 2021-08-26

Seite 2

Türöffnungswinkel

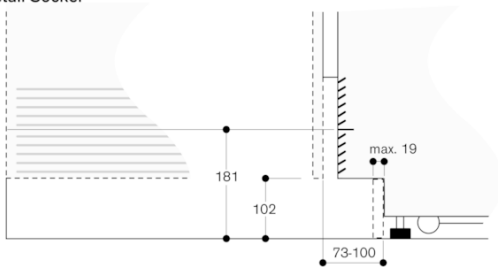


Der Scharnierweg und die daraus resultierenden Abstände zum benachbarten Möbel und Möbelgriffe können in Abhängigkeit der Frontdicke aus der Zeichnung entnommen werden. In der Zeichnung wurde eine Möbelfrontdicke von 19 mm angenommen.



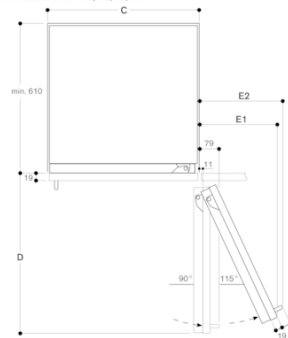
Die maximalen Türfrontmaße sind auf ein Spaltmaß von 3 mm ausgelegt.

Detail Sockel



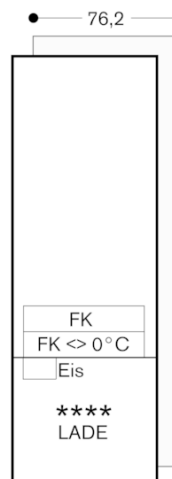
Bezogen auf die Standardhöhe des Gerätes beträgt die Höhe der Sockelleiste 102 mm. Maximale Dicke der Sockelleiste 19 mm.

Wandabstand RB 472/RC/RF/RW



Nischenbreite	C	D	E1	E2
457 mm	525 mm	235 mm	265 mm	
610 mm	677 mm	299 mm	330 mm	
762 mm	830 mm	364 mm	395 mm	
914 mm	983 mm	428 mm	460 mm	

In der Zeichnung wurde eine Möbelfrontdicke von 19 mm sowie die Höhe eines Gaggenuu Möbelgriffs von 49 mm zugrunde gelegt.



GAGGENAU