



Farbvarianten

RB492305
Mit Frischkühlen nahe 0 °C
Voll integrierbar

Im Geräte-Preis enthalten

1 x Eierbehälter mit Deckel.
1 x Eiswürfelschaufel.

Sonderzubehör

RA430100
Aufbewahrungsbehälter mit transparentem Deckel, Anthrazit.
RA450012
Aktivkohlepatrone für integriertes Wasserfiltersystem

Installationszubehör

RA421910
Türfronten Edelstahl mit Griffen
RA423340
Seitliche Abdeckleisten, 2-teilig, für RY und RB.
RA425110
Möbelgriff lang, Edelstahl
RA425910
Möbelgriff kurz, Edelstahl
RA428910
Türfronten Edelstahl, grifflos
RA460000
RA460013
RA460030
Geteilte Verbindungshilfe für optisch vertikal geteilte Fronten (Kühl-Gefrier-Kombination).
RA464913
Lüftungsgitter Edelstahl

RB492305

Vario Kühl- und Gefrierkombination
Serie 400

Mit Frischkühlen nahe 0 °C

Voll integrierbar

Nischenbreite 91.4 cm, Nischenhöhe 213.4 cm

Kühlraum eintürig und eine vollausziehbare Gefrierschublade



Edelstahl-Innenraum mit massiven Aluminium Elementen in Anthrazit
Blendfreie LED-Spots mit warmweißen Licht
Öffnungshilfe für die Tür:
1. Push-to-open Funktion für grifflose Möbelfronten 2. Pull-to-open Funktion für leichteres Öffnen der Tür mit Griff
Flache Innentür mit Edelstahl, vollflächig
Nahezu unsichtbares und flexibles Aufhängungssystem für Abstellflächen und Türabsteller
Türabsteller aus massivem anthrazitfarbenen Aluminium
1 Frischkühlschublade nahe 0 °C mit manueller Temperaturregulierung und 1 Frischkühlschublade mit manueller Feuchtereulierung
Integrierter Eisbereiter mit Festanschluss für Wasserzulauf
Voll ausziehbare Gefrierschublade mit praktischer Unterteilung in Anthrazit TFT-Touch-Display
Nutzinhalt gesamt 555 Liter

Bedienung

Bedienung durch TFT-Touch-Display. Klartextanzeige.

Technische Features

Dynamische Kälteverteilung.
Abtau-Automatik mit Tauwasserverdunstung.
Gedämpftes Türeinzugssystem.
Aktivkohleluftfilter.
Ruhemodus, Star-K zertifiziert.
Bei aktivem Ruhemodus können Tür und Schublade nur mit einem Griff geöffnet werden.
Alarm bei offener Tür oder Störung.

Ausgewählte digitale Dienste (Home Connect)

Fernsteuerung und -überwachung.
Ferndiagnose.
Heimnetzwerkintegration für digitale Dienste (Home Connect) kabellos über WiFi.
Die Nutzung der Home Connect Funktion ist abhängig von den Home Connect Diensten, welche nicht in jedem Land verfügbar sind. Weitere Informationen hierzu finden Sie unter home-connect.com.

Kühlen

No-Frost-Technik mit Schnell-Kühlen.
Temperatur verstellbar von +2 °C bis +8 °C.
2 Abstellflächen aus Sicherheitsglas, Weißglas, in der Höhe individuell verstellbar.
1 Abstellfläche aus satiniertem Glas.
4 brillante LED-Spots mit blendfreiem und warmweißen Licht (3500 K) in Kühlraum und Schubladen.
Flache Innentür mit vollflexiblen Aufhängungssystem für Türabsteller.
3 höhenverstellbare Türabsteller, davon 1 extra tief.
Nutzinhalt Kühlfächer gesamt 389 Liter.

Frischkühlen nahe 0 °C

1 voll ausziehbare Frischkühlschublade nahe 0 °C mit transparenter Front, beleuchtet.
Gedämpfter Einzug.
Temperatur manuell veränderbar.
Ideal für Fleisch, Fisch und Geflügel.

Frischkühlen

Ausstattungsmerkmale

Energieeffizienzklasse (EU 2017/1369)
E

Durchschnittlicher Energieverbrauch in Kilowattstunden pro Jahr (kWh/a) (EU 2017/1369)
326

Summe der Volumen der Tiefkühlfächer (EU 2017/1369)
166

Summe der Volumen der Kaltlagerfächer (EU 2017/1369)
389

Luftschallemmissionen (EU 2017/1369)
42

Luftschallemmissionsklasse (EU 2017/1369)
D

Bauform
Eingebaut

Dekorrahmen/ -platte
Nicht möglich

Höhe
2125

Gerätebreite
908

Gerätetiefe
608

Min. Nischenmaße für Installation (H x B x T)
2134.0 x 914.0 x 610

Nettogewicht
208,7

Anschlusswert
Absicherung
10

Türanschlag
Rechts wechselbar

Spannung
220-240

Frequenz
50-60

Länge Anschlusskabel
300,0

Anzahl Verdichter
2

Anzahl unabhängiger Kühlkreisläufe
2

Innenlüfter
Ja

Scharniere wechselbar
Ja

Anzahl verstellbarer Ablagen-Kühlteil (Stck)
2

Flaschenregale
Nein

Volumen Wassertank

EAN-Nummer
4242006290917

Marke
Gaggenau

Internationale Bestellbezeichnung
RB492305

Frostfree System

Art der Installation
nicht zutreffend

Integriertes Zubehör
1 x Eierbehälter mit Deckel, 1 x Eiswürfelschaufel

Verbrauchs- und Anschlusswerte

erstellt am 2023-03-29
Seite 1

1 voll ausziehbare Frischkühlschublade mit transparenter Front und Beleuchtung.
Gedämpfter Einzug.
Feuchtigkeit manuell regulierbar.
Ideal für Obst und Gemüse.

Gefrieren

No-Frost-Technik mit Schnell-Gefrieren bei -30 °C.
Temperatur verstellbar von -14 °C bis -24 °C.
4-Sterne Gefrierraum.
Gefriervermögen 14 kg /24 Std.
Lagerzeit bei Störung 13 Std.
2 voll ausziehbare Schubladen, davon 1 innen liegend. Außenschublade mit synchron laufenden Auszugsschienen.
Innenbeleuchtung mit 2 LED-Spots, warmweißes Licht.
Nutzinhalt 166 Liter.

Eisbereiter

Integriert in den Gefrierraum, mit Festanschluss für Wasserzulauf.
Partikelfilter für den Wasserzulauf, in Lüftungsgitter integriert.
Sättigungsanzeige in TFT-Touch-Display. Abschaltbar.
Eisproduktion ca. 1.6 kg/24 Std.
Entnehmbare Eiswürfelbehälter für einen Vorrat von ca. 3 kg.

Verbrauchsdaten

Energieeffizienzklasse E auf einer Skala der Effizienzklassen von A bis G.
Energieverbrauch 326 kWh/Jahr.
Geräusch-Wert 42 dB (A) re 1 pW.

Planungshinweise

Flachscharnier.
Türanschlag rechts, wechselbar.
Türöffnungswinkel 115°, fixierbar auf 90°.
Max. zulässiges Türfrontgewicht: Tür 47 kg. Schublade 12 kg.
Absperrventil für Wasseranschluss muss seitlich neben dem Gerät geplant werden und immer zugänglich sein.
Bei einem Wasserdruck über 0,8 MPa (8 bar), Druckbegrenzer zwischen Trinkwasseranschluss und Schlauch-Set installieren.

Anschlussdaten

Anschlusskabel 3.0 m, steckbar.
Wasserzulauf.
Zulaufschlauch 2.0 m mit 3/4 " Anschluss.
Wasserdruckbereich 2 bis 8 bar.

RB492305

Vario Kühl- und Gefrierkombination
Serie 400

Mit Frischkühlen nahe 0 °C

Voll integrierbar

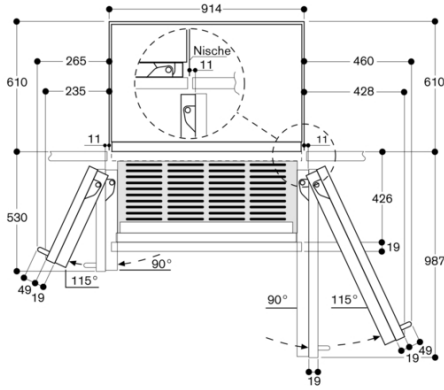
Nischenbreite 91.4 cm, Nischenhöhe
213.4 cm

Kühlraum eintürig und eine
vollausziehbare Gefrierschublade

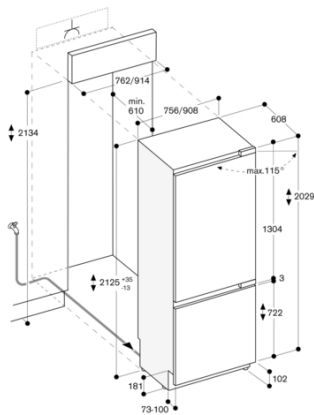
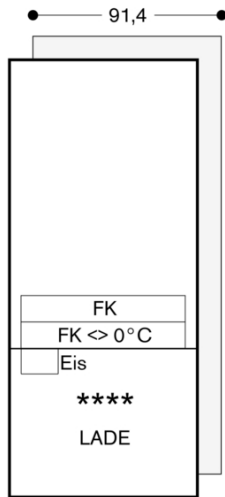
erstellt am 2023-03-29

Seite 2

Wandabstand RB 492/RV 492

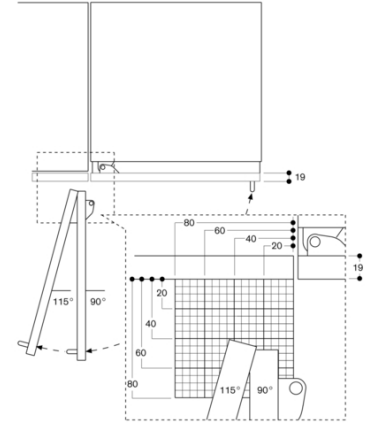


In der Zeichnung wurde eine Möbelfrontdicke von 19 mm sowie die Höhe eines Gaggenau Möbelgriffs von 49 mm zugrunde gelegt.



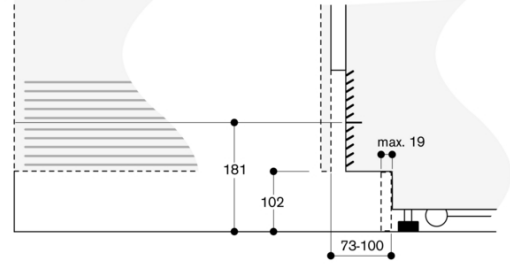
Die maximalen Türfrontmaße sind auf ein Spaltmaß von 3 mm ausgelegt.

Türöffnungswinkel



Der Schamienweg und die daraus resultierenden Abstände zum benachbarten Möbel und Möbelgriffe können in Abhängigkeit der Frontdicke aus der Zeichnung entnommen werden. In der Zeichnung wurde eine Möbelfrontdicke von 19 mm angenommen.

Detail Sockel



Bezogen auf die Standardhöhe des Gerätes beträgt die Höhe der Sockelleiste 102 mm. Maximale Dicke der Sockelleiste 19 mm.