



RC200203



1 x Eierablage

RA430100:

Aufbewahrungsbehälter mit Deckel, ANT

#### Serie 200

82 x 60 cm, Flachscharnier mit Softeinzug

RC200203

Kombinierbar mit Gefriergerät RF 200  
(Side-by-Side)

Gedämpftes Türeinzugssystem ermöglicht ein  
sanftes und kontrolliertes Schließen

Nutzzinhalt gesamt: 137 Liter

#### Technische Features

Abtau-Automatik mit Tauwasserverdunstung.

Gedämpftes Türeinzugssystem ab 20°

Türöffnungswinkel, im Türscharnier integriert.

#### Kühlen

3 Abstellflächen aus Sicherheitsglas, davon 2  
höhenverstellbar.

1 Auszugsschale.

1 Gemüsefach.

1 großer Türabsteller für Flaschen.

2 Türabsteller.

Helle LED-Innenraumbeleuchtung.

Nutzzinhalt 137 Liter.

#### Verbrauchsdaten

Energieeffizienzklasse F auf einer Skala der  
Effizienzklassen von A bis G.

Energieverbrauch 114 kWh/Jahr.

Geräusch-Wert 38 dB (A) re 1 pW.

#### Planungshinweise

Flachscharnier.

Türanschlag rechts, wechselbar.

Türöffnungswinkel 115°, fixierbar auf 90°.

Max. zulässiges Türfrontgewicht 19 kg.

Höhenverstellbare FüÙe.

Sockelhöhe bei Nischenhöhe 820 mm: 100 -  
170 mm.

Sockelhöhe bei Nischenhöhe 870 mm: 150 -  
220 mm.

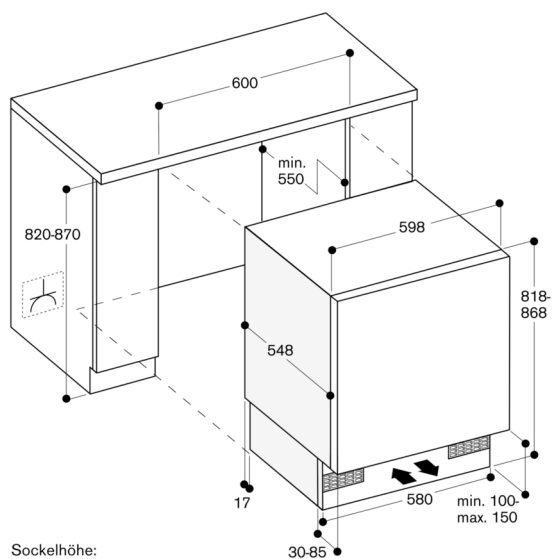
Das beiliegende Lüftungsgitter muss verwendet  
werden.

Anschlussdose außerhalb der Einbaunische  
planen.

#### Anschlussdaten

Gesamtanschlusswert 0.090 kW.

Anschlusskabel 2.3 m mit Stecker.



Sockelhöhe:  
- 100 mm bei Nischenhöhe 820 mm  
- 150 mm bei Nischenhöhe 870 mm

