



RC289370



2 x Eierablage
2 x Flaschenablage Holz magnetisch
1 x Schwerlastsatz

RA238030:
Weinpräsen Set Ahorn (1er-Set)

RA430100:
Aufbewahrungsbehälter mit Deckel, ANT

Vario Kühlgerät Serie 200 177.5 x 56 cm, Flachscharnier mit Softeinzug RC289370

Innenraum mit massiven und präzise gefügten Aluminium Elementen in Gaggenau Light Bronze

Öffnungshilfe für die Tür:

1. Push-to-open Funktion für grifflose Möbelfronten 2. Türöffnung per Sprachassistent möglich

Ausziehbare Tablare und Schubladen

3 Klimazonen inkl. 3 Frischkühlschubladen nahe 0 °C

Höhenverstellbare Abstellflächen, ausziehbar aus Sicherheitsglas, eingerahmt in massive Aluminium-Profile

Kombinierbar mit Gefriergerät RF 287 (Side-by-Side)

Gedämpftes Türeinzugssystem ermöglicht ein sanftes und kontrolliertes Schließen

Teleskop-Vollauszüge mit Leichtlauf Funktion und gedämpftem Einzug ermöglichen ein sanftes und kontrolliertes Schließen der Schubladen

Flaschenablagen aus massivem Ahornholz mit Magnetverbindung

Nutzzinhalt gesamt: 289 Liter

Bedienung

Elektronische Temperaturregelung mit digitaler Anzeige.

Sensortasten.

Technische Features

Abtau-Automatik mit Tauwasserverdunstung.

Gedämpftes Türeinzugssystem ab 20°

Türöffnungswinkel, im Türscharnier integriert.

Alarm bei offener Tür oder Störung.

Ausgewählte digitale Dienste (Home Connect)

Fernsteuerung und -überwachung.

Türöffnung per Sprachassistenten.

Heimnetzwerkintegration für digitale Dienste (Home Connect) kabellos über WiFi.

Die Nutzung der Home Connect Funktion ist abhängig von den Home Connect Diensten, welche nicht in jedem Land verfügbar sind.

Weitere Informationen hierzu finden Sie unter home-connect.com.

Kühlen

Schnell-Kühlen.

Temperatur einstellbar von +3 °C bis +8 °C.

6 höhenverstellbare Abstellflächen aus Sicherheitsglas, teilausziehbar.

1 Abstellfläche aus satiniertem Weißglas.

2 Flaschenablagen aus massivem Ahornholz mit Magnetverbindung, geölt, beliebig erweiterbar bis zu 5 Ablagen pro Tablar.

Mit Hilfe von 5 Flaschenablagen können bis zu 9 Flaschen (0,75 l Standardflaschenform) in einer Ebene gelagert werden.

Flaschanablagen auch zur Lagerung von Champagner und Magnumflaschen geeignet.

1 großer Türabsteller aus Aluminium für Flaschen.

3 Türabsteller aus Aluminium.

Warmweiße Innenraumbeleuchtung (3500 K) mit blendfreien LED-Leuchtelementen, seitlich integriert.

Nutzzinhalt 206 Liter.

Frischkühlen nahe 0 °C

Schubladen mit Aluminiumgriff und Schubladenfront mit flächigem Weißfarbverlauf.

1 voll ausziehbare Frischkühlschublade nahe 0 °C, beleuchtet.

Feuchtigkeit manuell regulierbar.

Ideal für Obst und Gemüse.

2 voll ausziehbare Frischkühlschubladen nahe 0 °C, beleuchtet.

Ideal für Fleisch, Fisch und Geflügel.

Nutzzinhalt 83 Liter.

Verbrauchsdaten

Energieeffizienzklasse D auf einer Skala der Effizienzklassen von A bis G.

Energieverbrauch 120 kWh/Jahr.

Geräusch-Wert 36 dB (A) re 1 pW.

Planungshinweise

Flachscharnier.

Türanschlag rechts, wechselbar.

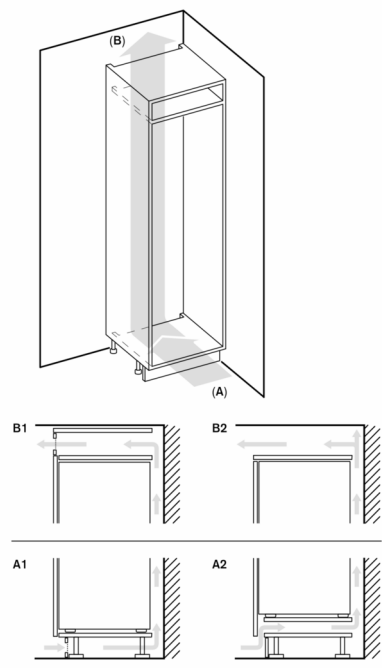
Türöffnungswinkel 115°, fixierbar auf 90°.

Max. zulässiges Türfrontgewicht 27 kg.

Für eine Side-by-Side-Installation muss jedes Gerät in einer eigenen Nische geplant werden.

Anschlussdaten

Anschlusskabel 2,3 m mit Stecker.



A: Lufteinlass $\geq 200 \text{ cm}^2$; Belüftungsoptionen A1 oder A2
 B: Luftauslass $\geq 200 \text{ cm}^2$; Belüftungsoptionen B1 oder B2

