



RC472304



1 x Eierbehälter mit Deckel

RA430100:

Aufbewahrungsbehälter mit Deckel, ANT

RA421710:

Edelstahltür 76,2cm

RA423140:

Seitliche Abdeckleisten, lang

RA425110:

Vario Griffstange ES 1131 mm

RA428710:

Edelstahltür ohne Griff 76,2cm

RA460000:

Verbindungssatz für SxS Einbau

RA460013:

Seitliche Zusatzheizung 230V

RA460020:

Fronten-Verbindungsplatte lang

RA464711:

Sockelgitter 76,2cm ohne Filter

Vario Kühlgerät Serie 400

212.5 x 75.6 cm, Flachscharnier mit Softeinzug
RC472304

Edelstahl-Innenraum mit massiven Aluminium Elementen in Anthrazit

Blendfreie LED-Spots mit warmweißen Licht
Öffnungshilfe für die Tür:

1. Push-to-open Funktion für grifflose
Möbelfronten 2. Pull-to-open Funktion für
leichteres Öffnen der Tür mit Griff

Die Schubladen von RC und RF befinden sich
auf gleicher Höhe. Bei einer Side-by-Side
Installation können Abstellflächen und
Türabsteller auf gleichen Ebenen ausgerichtet
werden

Flache Innentür mit Edelstahl, vollflächig
Nahezu unsichtbares und flexibles
Aufhängungssystem für Abstellflächen und
Türabsteller

Türabsteller aus massivem anthrazitfarbenen
Aluminium.

1 Frischkühlschublade 0 °C,
temperaturgesteuert von -1 °C bis +3 °C und 1
Frischkühl-Schublade mit manueller
Feuchteregulierung
TFT-Touch-Display
Nutzinhalt 463 Liter

Bedienung

Bedienung durch TFT-Touch-Display.
Klartextanzeige.

Technische Features

Dynamische Kälteverteilung.
Abtau-Automatik mit Tauwasserverdunstung.
Gedämpftes Türeinzugssystem.
Aktivkohleluftfilter.
Ruhemodus, Star-K zertifiziert.
Bei aktivem Ruhemodus können Tür und
Schublade nur mit einem Griff geöffnet werden.
Alarm bei offener Tür oder Störung.

Ausgewählte digitale Dienste (Gaggenau Home Connect)

Fernsteuerung und -überwachung.
Ferndiagnose.
Heimnetzwerkintegration für digitale Dienste
(Home Connect) kabellos über WiFi.
Die Nutzung der Home Connect Funktion ist
abhängig von den Home Connect Diensten,
welche nicht in jedem Land verfügbar sind.
Weitere Informationen hierzu finden Sie unter
home-connect.com.

Kühlen

No-Frost-Technik mit Schnell-Kühlen.
Temperatur einstellbar von +2 °C bis +8 °C.
4 Abstellflächen aus Sicherheitsglas, Weißglas,
davon 3 individuell in der Höhe verstellbar.
1 niedrige, vollausziehbare Schublade mit
transparenter Front.
Gedämpfter Einzug.
4 brillante LED-Spots mit blendfreiem und
warmweißen Licht (3500 K) in Kühlraum und
Schubladen.
Flache Innentür mit vollflexiblen
Aufhängungssystem für Türabsteller.
4 höhenverstellbare Türabsteller, davon 1 extra
tief.

Nutzinhalt 416 Liter.

Frischkühlen 0 °C

1 voll ausziehbare Frischkühlschublade 0 °C mit
transparenter Front und Beleuchtung.
Gedämpfter Einzug.
Temperaturkontrolle über zentrales TFT Display,
Temperatureinstellung von -1 °C bis +3 °C.
Ideal für Fleisch, Fisch und Geflügel.
Nutzinhalt 47 Liter.

Frischkühlen

1 voll ausziehbare Frischkühlschublade mit
transparenter Front und Beleuchtung.
Gedämpfter Einzug.
Feuchtigkeit manuell regulierbar.
Ideal für Obst und Gemüse.

Verbrauchsdaten

Energieeffizienzklasse A++ auf einer Skala der
Effizienzklassen von A+++ bis D.
Energieverbrauch 141 kWh/Jahr.
Schalleistung 40 dB (re 1 pW).

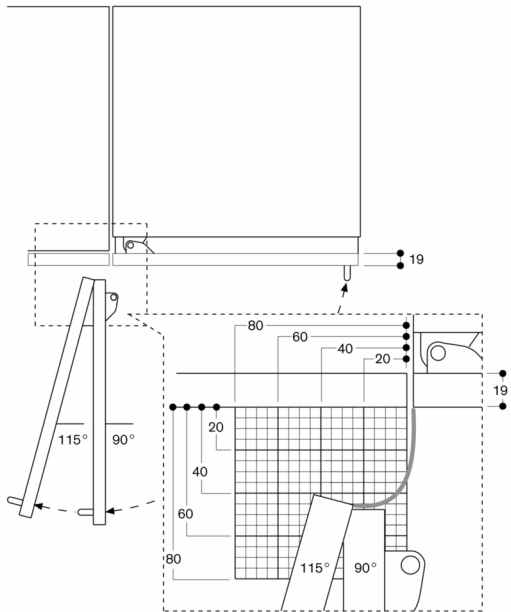
Planungshinweise

Flachscharnier.
Türanschlag rechts, wechselbar.
Türöffnungswinkel 115°, fixierbar auf 90°.
Max. zulässiges Türfrontgewicht 29 kg.

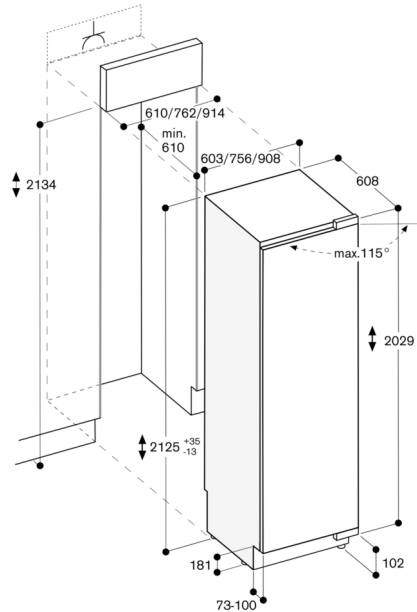
Anschlussdaten

Gesamtanschlusswert: 0.300 kW.
Anschlusskabel 3.0 m, steckbar.

Türöffnungswinkel

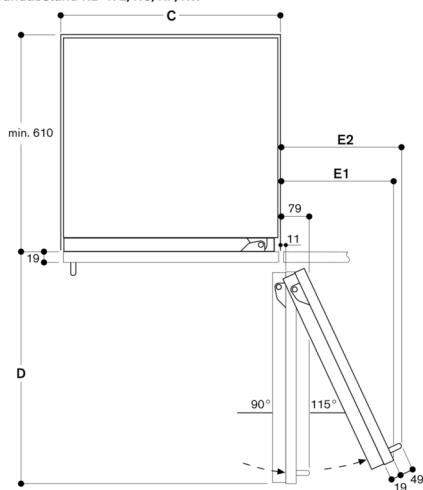


Der Scharnierweg und die daraus resultierenden Abstände zum benachbarten Möbel und Möbelgriffe können in Abhängigkeit der Frontdicke aus der Zeichnung entnommen werden. In der Zeichnung wurde eine Möbelfrontdicke von 19 mm angenommen.



Die maximalen Türfrontmaße sind auf ein Spaltmaß von 3 mm ausgelegt.

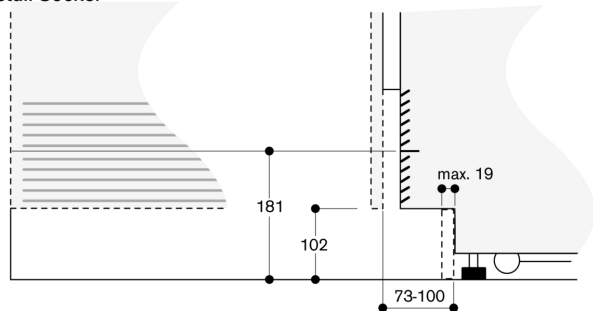
Wandabstand RB 472/RC/RF/RW



Nischenbreite C	D	E1	E2
457 mm	525 mm	235 mm	265 mm
610 mm	677 mm	299 mm	330 mm
762 mm	830 mm	364 mm	395 mm
914 mm	980 mm	428 mm	460 mm

In der Zeichnung wurde eine Möbelfrontdicke von 19 mm sowie die Höhe eines Gaggenau Möbelgriffs von 49 mm zugrunde gelegt.

Detail Sockel



Bezogen auf die Standardhöhe des Gerätes beträgt die Höhe der Sockelleiste 102 mm. Maximale Dicke der Sockelleiste 19 mm.

