



RF461306



1 x Eiswürfelschaufel
1 x Verbindungssatz
groß
1 x Eisbehälter
klein

RA448220:
Eisbehälter, klein, für 90° Türanschlag

RA450000:
Mechanischer Partikelfilter

RA450010:
Wasserfilter Vario Kälte

RA450012:
Wasserfilter Vario 400

RA421610:
Edelstahltür 61cm

RA423140:
Seitliche Abdeckleisten, lang

RA425110:
Vario Griffstange ES 1131 mm

RA428610:
Edelstahltür ohne Griff 61cm

RA460013:
Seitliche Zusatzheizung 230V

RA460020:
Fronten-Verbindungsplatte lang

RA464616:
Sockelgitter 61cm, mit Filter

Vario Gefriergerät Serie 400
212.5 x 60.3 cm, Flachscharnier mit Softeinzug
RF461306

- Edelstahl-Innenraum mit massiven Aluminium Elementen in Anthrazit
- Öffnungshilfe für die Tür
- Blendfreie LED-Spots mit warmweißen Licht
- Integrierter Eisbereiter mit Festanschluss für den Wasserzulauf
- Edelstahl-Innenraum mit massiven Aluminium Elementen in Anthrazit

Blendfreie LED-Spots mit warmweißen Licht
Öffnungshilfe für die Tür:

1. Push-to-open Funktion für grifflose Möbelfronten
2. Pull-to-open Funktion für leichteres Öffnen der Tür mit Griff

Die Schubladen von RC und RF befinden sich auf gleicher Höhe. Bei einer Side-by-Side Installation können Abstellflächen und Türabsteller auf gleichen Ebenen ausgerichtet werden

Material und Optik der Innenausstattung wie bei RC

- Türabsteller aus massivem anthrazitfarbenen Aluminium - Abstellflächen aus Glas

Flache Innentür mit Edelstahl, vollflächig

Nahezu unsichtbares und flexibles Aufhängungssystem für Abstellflächen und Türabsteller

Integrierter Eisbereiter mit Festanschluss für Wasserzulauf

TFT-Touch-Display

Nutzzinhalt gesamt: 344 Liter.

Bedienung

Bedienung durch TFT-Touch-Display.

Klartextanzeige.

Technische Features

Dynamische Kälteverteilung.

Abtau-Automatik mit Tauwasserverdunstung.

Gedämpftes Türeinzugssystem.

Ruhemodus, Star-K zertifiziert.

Bei aktivem Ruhemodus können Tür und Schublade nur mit einem Griff geöffnet werden.

Alarm bei offener Tür oder Störung.

Ausgewählte digitale Dienste (Gaggenau Home Connect)

Fernsteuerung und -überwachung.

Ferndiagnose.

Heimnetzwerkintegration für digitale Dienste (Home Connect) kabellos über WiFi.

Die Nutzung der Home Connect Funktion ist abhängig von den Home Connect Diensten, welche nicht in jedem Land verfügbar sind.

Weitere Informationen hierzu finden Sie unter home-connect.com.

Gefrieren

No-Frost-Technik mit Schnell-Gefrieren bei -30 °C.

Temperatur einstellbar von -24 °C bis -14 °C.

4-Sterne Gefrierraum.

Gefriervermögen 19 kg /24 Std.

Lagerzeit bei Störung 7 Std.

4 Abstellflächen aus Sicherheitsglas, Weißglas, davon 3 individuell in der Höhe verstellbar.

2 voll ausziehbare Schubladen mit transparenter Front.

Brilliant LED-Spots mit blendfreiem und warmweißen Licht (3500 K).

Flache Innentür mit vollflexiblen Aufhängungssystem für Türabsteller.

4 höhenverstellbare Türabsteller.

Eisbereiter

Integriert in den Gefrierraum, mit Festwasseranschluss (Zulauf).

Partikelfilter für den Wasserzulauf, in Lüftungsgitter integriert.

Sättigungsanzeige in TFT-Touch-Display.

Abschaltbar.

Eisproduktion: ca. 1.5 kg/24 Std.

Entnehmbare Eiswürfelbehälter für einen Vorrat von ca. 4 kg.

Verbrauchsdaten

Energieeffizienzklasse E auf einer Skala der Effizienzklassen von A bis G.

Energieverbrauch 284 kWh/Jahr.

Geräusch-Wert 42 dB (A) re 1 pW.

Planungshinweise

Flachscharnier.

Türanschlag links, wechselbar.

Türöffnungswinkel 115°, fixierbar auf 90°.

Bei Einbau des Gerätes mit einem Türöffnungswinkel von 90° können die Schubladen nur eingeschränkt geöffnet werden und der Eiswürfelbehälter ist gegen einen kleinen Eiswürfelbehälter (RA 448 220) zu tauschen. Dies muss vor Fixieren der Tür erfolgen.

Max. zulässiges Türfrontgewicht 41 kg.

Absperrventil für Wasseranschluss muss seitlich neben dem Gerät geplant werden und immer zugänglich sein.

Bei einem Wasserdruck über 0,8 MPa (8 bar), Druckbegrenzer zwischen Trinkwasseranschluss und Schlauch-Set installieren.

Anschlussdaten

Gesamtanschlusswert: 0.300 kW.

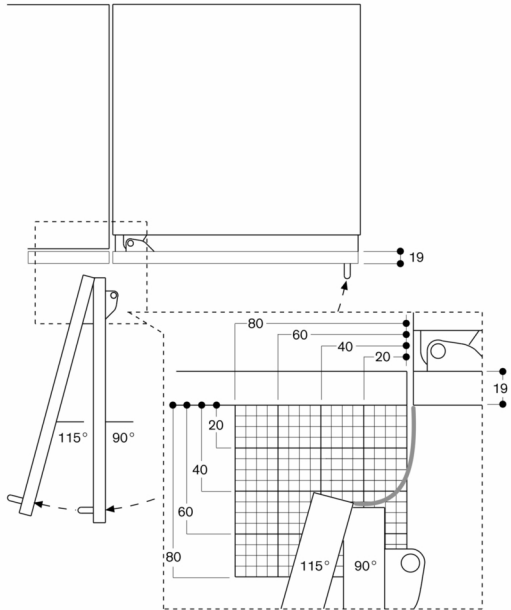
Anschlusskabel 3.0 m, steckbar.

Wasserzulauf.

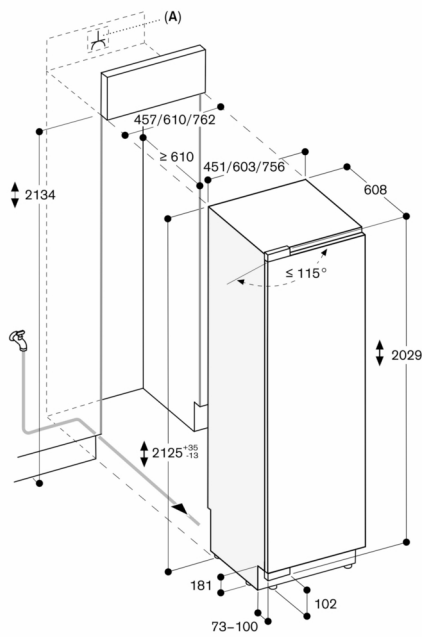
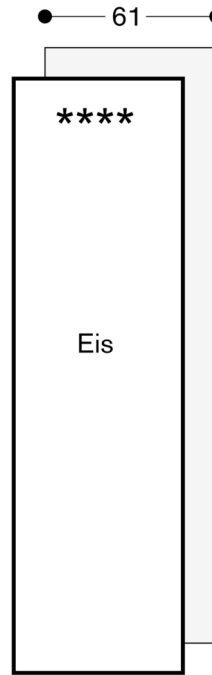
Zulaufschlauch 2.0 m mit 3/4 " Anschluss.

Wasserdruckbereich 2 bis 8 bar.

Türöffnungswinkel



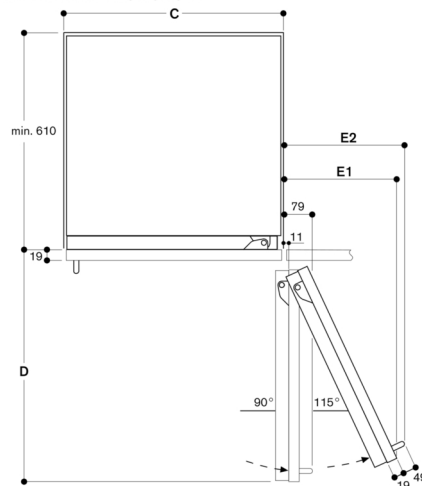
Der Scharnierweg und die daraus resultierenden Abstände zum benachbarten Möbel und Möbelgriffe können in Abhängigkeit der Frontdicke aus der Zeichnung entnommen werden. In der Zeichnung wurde eine Möbelfrontdicke von 19 mm angenommen.



A: Steckdose
Die maximalen Türfrontmaße sind auf ein Spaltmaß von 3 mm ausgelegt

Maße in mm

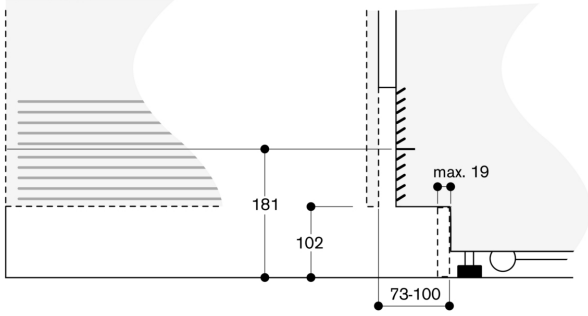
Wandabstand RB 472/RC/RF/RW



Nischenbreite	D	E1	E2
C			
457 mm	525 mm	235 mm	265 mm
610 mm	677 mm	299 mm	330 mm
762 mm	830 mm	364 mm	395 mm
914 mm	980 mm	428 mm	460 mm

In der Zeichnung wurde eine Möbelfrontdicke von 19 mm sowie die Höhe eines Gaggenu Möbelgriffs von 49 mm zugrunde gelegt.

Detail Sockel



Bezogen auf die Standardhöhe des Gerätes beträgt die Höhe der Sockelleiste 102 mm. Maximale Dicke der Sockelleiste 19 mm.