



**RT200202**  
**Kühl- und Gefrierkombination Serie 200**  
**Voll integrierbar, unterbaufähig**  
**Nischenbreite 60 cm, Nischenhöhe 82 cm**

Gedämpftes Türeinzugssystem ermöglicht ein sanftes und kontrolliertes Schließen  
Nutzinhalt 123 Liter

**Technische Features**  
Gedämpftes Türeinzugssystem ab 20° Türöffnungswinkel, im Türscharnier integriert.

**Kühlen**  
Abtau-Automatik mit Tauwasserverdunstung.  
2 Abstellflächen aus Sicherheitsglas, davon 1 höhenverstellbar.  
1 Auszugsschale.  
1 großer Türabsteller für Flaschen.  
2 Türabsteller.  
1 Gemüsfach.  
Helle Innenraumbeleuchtung.  
Nutzinhalt 108 Liter.

**Gefrieren**  
Lagertemperatur -18 °C und tiefer.  
4-Sterne Gefrierfach.  
Gefriervermögen 2 kg/24 Std.  
Lagerzeit bei Störung 10 Std.  
Nutzinhalt 15 Liter.

**Verbrauchsdaten**  
Energieeffizienzklasse A++ auf einer Skala der Effizienzklassen von A+++ bis D.  
Energieverbrauch 140 kWh/Jahr.  
Schalleistung 38 dB (re 1 pW).

**Planungshinweise**  
Flachscharnier.  
Türanschlag rechts, wechselbar.  
Türöffnungswinkel 115°, fixierbar auf 90°.  
Max. zulässiges Türfrontgewicht 14 kg.  
Höhenverstellbare Füße.  
Sockelhöhe bei Nischenhöhe 820 mm: 100 - 170 mm.  
Sockelhöhe bei Nischenhöhe 870 mm: 150 - 220 mm.  
Das beiliegende Lüftungsgitter muss verwendet werden.  
Anschlussdose außerhalb der Einbaunische planen.

**Anschlussdaten**  
Gesamtanschlusswert 0.090 kW.  
Anschlusskabel 2.3 m mit Stecker.

## Ausstattungsmerkmale

<b>Bauform</b>	Eingebaut
<b>Dekorrahmen/ - platte</b>	Möglich mit Zubehör
<b>Höhe</b>	820
<b>Gerätebreite</b>	598
<b>Gerätetiefe</b>	548
<b>Nischenmaße (H x B x T)</b>	820 x 600 x 550
<b>Nettogewicht</b>	33,833
<b>Anschlusswert</b>	90
<b>Absicherung</b>	10
<b>Türanschlag</b>	rechts wechselbar
<b>Spannung</b>	220-240
<b>Frequenz</b>	50
<b>Approbationszertifikate</b>	CE, VDE
<b>Länge Anschlusskabel</b>	230
<b>Energieeffizienzklasse</b>	
<b>Energieverbrauch</b>	
<b>Geschätzter Jahresverbrauch Strom</b>	
<b>Netto Fassungsvermögen-Kühlzone</b>	
<b>Netto Fassungsvermögen-Gefrierzone</b>	
<b>Netto Fassungsvermögen-Anderes separates Fach mit anderer Temperatur</b>	
<b>Gefrierleistung (kg/24 Std.)</b>	
<b>Lagerung bei Stromausfall (h)</b>	10
<b>Anzahl Verdichter</b>	1
<b>Anzahl unabhängiger Kühlkreisläufe</b>	1
<b>Innenlüfter</b>	Nein
<b>Scharniere wechselbar</b>	Ja
<b>Anzahl verstellbarer Ablagen-Kühlteil (Stck)</b>	1
<b>Flaschenregale</b>	Nein
<b>Volumen Wassertank</b>	
<b>EAN-Nummer</b>	4242006207373
<b>Marke</b>	Gaggenau
<b>Internationale Bestellbezeichnung</b>	RT200202
<b>Produktkategorie</b>	Kühlschrank
<b>Energieeffizienzklasse (2010/30/EC)</b>	
<b>Jährlicher Energieverbrauch - neu (2010/30/EC)</b>	140,00
<b>Netto Fassungsvermögen Kühlteil - neu (2010/30/EC)</b>	108
<b>Netto Fassungsvermögen Gefrierteil - neu (2010/30/EC)</b>	15
<b>Frostfree System</b>	Nein
<b>Gefrierleistung) - neu (2010/30/EC)</b>	2
<b>Schalleistung</b>	38
<b>Klimaklasse</b>	SN-ST
<b>Art der Installation</b>	Unterbaugeräte

## Verbrauchs- und Anschlusswerte

erstellt am 2021-12-14  
Seite 1

## Farbvarianten

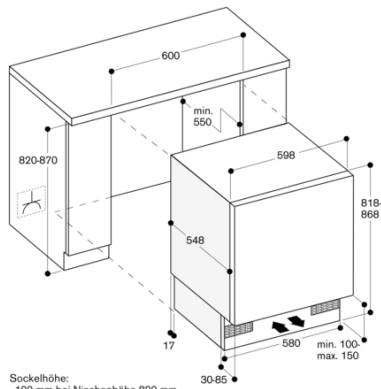
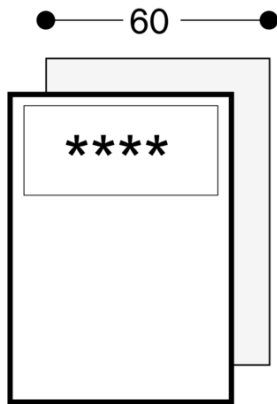
**RT200202**  
**Voll integrierbar, unterbaufähig**  
**Nischenbreite 60 cm, Nischenhöhe 82 cm**

## Im Geräte-Preis enthalten

1 x Eierablage.  
1 x Eiswürfelschale.

## Sonderzubehör

**RA430100**  
**Aufbewahrungsbehälter mit transparentem Deckel, Anthrazit.**



Sockelhöhe:  
- 100 mm bei Nischenhöhe 820 mm  
- 150 mm bei Nischenhöhe 870 mm