



RT202180



1 x Eierablage
1 x Eiswürfelschale

RA430100:
Aufbewahrungsbehälter mit Deckel, ANT

Unterbau-Kühlschrank mit Gefrierfach Serie 200
82 x 60 cm, Flachscharnier mit Softeinzug
RT202180

- Blendfreie LED-Spots mit warmweißen Licht
- Innenraum mit massiven Elementen in Light Satin Aluminium

Höhenverstellbare Abstellfläche aus Sicherheitsglas mit Aluminiumprofil
Warmweißes und blendfreies LED-Licht
Schublade mit Aluminiumgriff, nahe 0 °C
Gedämpftes Türeinzugssystem ermöglicht ein sanftes und kontrolliertes Schließen
Nutzinhalt gesamt: 110 Liter.

Bedienung

LED-Elektronik mit Touch-Bedienung.

Technische Features

Gedämpftes Türeinzugssystem ab 20°
Türöffnungswinkel, im Türscharnier integriert.
Alarm bei offener Tür.
Urlaubsmodus.
Ruhemodus.

Ausgewählte digitale Dienste (Gaggeneau Home Connect)

Fernsteuerung und -überwachung.
Ferndiagnose.

Kühlen

Schnell-Kühlen.
Temperatur einstellbar von +2 °C bis +6 °C.
1 Abstellfläche aus Sicherheitsglas mit Aluminium-Profil, höhenverstellbar.
1 Schublade mit Aluminiumgriff, nahe 0 °C, ideal für Fleisch, Fisch und Geflügel.
1 Bodenfach mit Schiebedeckel aus Glas.
1 großer Türabsteller aus Aluminium für Flaschen, extra tief.
1 Türabsteller aus Aluminium, höhenverstellbar.
1 kleiner Türabsteller, verstellbar.
Warmweiße Innenraumbelichtung (3500 K) mit blendfreiem LED-Licht, seitlich integriert.
Nutzinhalt des Kühlbereichs gesamt: 93 Liter.

Gefrieren

Lagertemperatur -18 °C und tiefer.
4-Sterne Gefrierfach.
Gefriervermögen 3 kg /24 Std.
Lagerzeit bei Störung 9 Std.
Nutzinhalt des Gefrierbereichs gesamt: 17 Liter.

Verbrauchsdaten

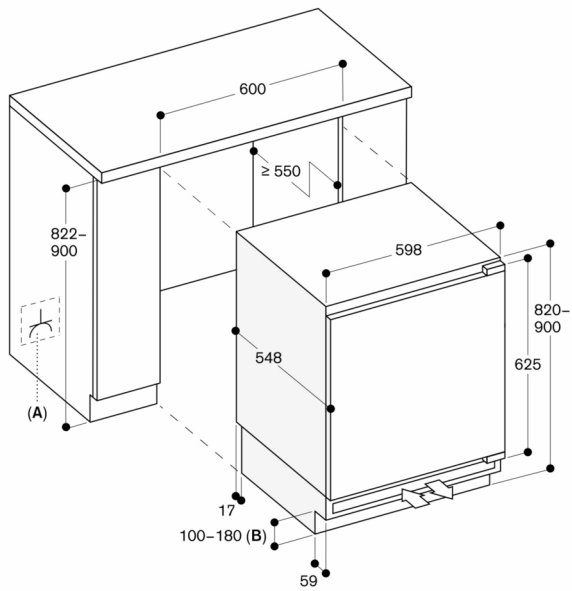
Energieeffizienzklasse D auf einer Skala der Effizienzklassen von A bis G.
Energieverbrauch 119 kWh/Jahr.
Geräusch-Wert 35 dB (A) re 1 pW.

Planungshinweise

Flachscharnier.
Türanschlag rechts, wechselbar.
Türöffnungswinkel 115°, fixierbar auf 90°.
Max. zulässiges Türfrontgewicht 12 kg.
Höhenverstellbare Füße.
Das beiliegende Lüftungsgitter muss verwendet werden.
Anschlussdose außerhalb der Einbaunische planen.

Anschlussdaten

Anschlusskabel 2.3 m mit Stecker.



A: Steckdose

B: Sockelhöhe:

- 100 mm bei Nischenhöhe 822 mm
- 180 mm bei Nischenhöhe 900 mm

Maße in mm