



RT282204
Kühl- und Gefrierkombination Serie 200
Mit Frischkühlen
Voll integrierbar
Nischenbreite 56 cm, Nischenhöhe
177.5 cm



3 Klimazonen inkl. 1 Frischkühlschublade mit manueller Feuchteregulierung
 Höhenverstellbare Abstellflächen aus Sicherheitsglas
 Türabsteller mit Aluminium-Profilen
 Gedämpftes Türeinzugssystem ermöglicht ein sanftes und kontrolliertes Schließen
 Nutzinhalt gesamt 286 Liter

Bedienung

Elektronische Temperaturregelung mit digitaler Anzeige.
 Sensortasten.

Technische Features

Dynamische Kälteverteilung.
 Abtau-Automatik mit Tauwasserverdunstung.
 Gedämpftes Türeinzugssystem ab 20° Türöffnungswinkel, im Türscharnier integriert.
 Alarm bei offener Tür oder Störung.

Kühlen

Temperatur verstellbar von +2 °C bis +8 °C.

4 Abstellflächen aus Sicherheitsglas, davon 1 voll ausziehbar und 4 höhenverstellbar.

1 Abstellfläche.
 Wein- und Champagner-Rack für 4 Flaschen, vollständig wegklappbar.
 1 großer Türabsteller mit Aluminium-Profil für Flaschen. Flaschenhalter, verschiebbar.

5 Türabsteller mit Aluminium-Profil.
 1 Gemüseschublade.
 Helle Innenraumbeleuchtung mit blendfreiem LED-Leuchtelement, seitlich integriert.
 Nutzinhalt Kühlfächer gesamt 252 Liter.

Frischkühlen

1 Frischkühlschublade über die volle Breite.
 Feuchtigkeit manuell regulierbar.
 Ideal für Obst und Gemüse.

Gefrieren

Schnell-Gefrieren.
 Lagertemperatur -18 °C und tiefer.
 4-Sterne Gefrierraum.
 Gefriervermögen 4 kg /24 Std.
 Lagerzeit bei Störung 16 Std.
 Nutzinhalt 34 Liter.

Verbrauchsdaten

Energieeffizienzklasse F auf einer Skala der Effizienzklassen von A bis G.
 Energieverbrauch 222 kWh/Jahr.
 Geräusch-Wert 36 dB (A) re 1 pW.

Planungshinweise

Flachscharnier.
 Türanschlag rechts, wechselbar.
 Türöffnungswinkel 115°, fixierbar auf 90°.
 Max. zulässiges Türfrontgewicht 22 kg.

Anschlussdaten

Gesamtanschlusswert 0.090 kW.
 Anschlusskabel 2.3 m mit Stecker.

Ausstattungsmerkmale

Energieeffizienzklasse (EU 2017/1369)

F

Durchschnittlicher Energieverbrauch in Kilowattstunden pro Jahr (kWh/a) (EU 2017/1369)

222

Summe der Volumen der Tiefkühlfächer (EU 2017/1369)

34

Summe der Volumen der Kaltlagerfächer (EU 2017/1369)

252

Luftschallemissionen (EU 2017/1369)

36

Luftschallemissionsklasse (EU 2017/1369)

C

Bauform

Eingebaut

Dekorrahmen/ - platte

Nicht möglich

Höhe

1772

Gerätebreite

558

Gerätetiefe

545

Nischenmaße (H x B x T)

1775.0 x 560 x 550

Nettogewicht

60,952

Anschlusswert

90

Absicherung

10

Türanschlag

rechts wechselbar

Spannung

220-240

Frequenz

50

Approbationszertifikate

CE, VDE

Länge Anschlusskabel

230

Lagerung bei Stromausfall (h)

16

Anzahl Verdichter

1

Anzahl unabhängiger Kühlkreisläufe

1

Innenlüfter

Nein

Scharniere wechselbar

Ja

Anzahl verstellbarer Ablagen-Kühlteil (Stck)

4

Flaschenregale

Ja

Volumen Wassertank

EAN-Nummer

4242006286484

Marke

Gaggenau

Internationale Bestellbezeichnung

RT282204

Produktkategorie

Kühlschrank

Frostfree System

Nein

Art der Installation

Vollintegrierbar

Verbrauchs- und Anschlusswerte

erstellt am 2021-12-18

Seite 1

Farbvarianten

RT282204

Mit Frischkühlen

Voll integrierbar

Im Geräte-Preis enthalten

2 x Eierablage.

1 x Wein- und Champagner-Rack.

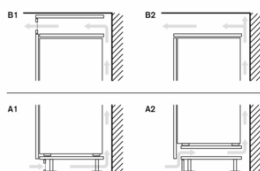
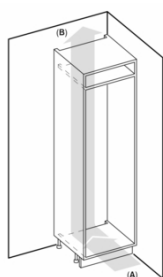
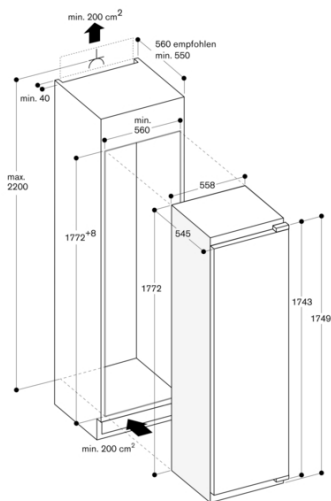
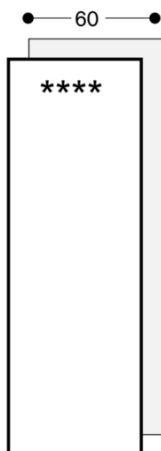
1 x Eiswürfelschale.

Sonderzubehör

RA430100

Aufbewahrungsbehälter mit transparentem Deckel, Anthrazit.

RT282204
 Kühl- und Gefrierkombination Serie 200
 Mit Frischkühlen
 Voll integrierbar
 Nischenbreite 56 cm, Nischenhöhe
 177.5 cm
 erstellt am 2021-12-18
 Seite 2



A: Lufteinlass $\geq 200 \text{ cm}^2$; Belüftungsoptionen A1 oder A2
 B: Luftauslass $\geq 200 \text{ cm}^2$; Belüftungsoptionen B1 oder B2