



RT282306



3 x Eierablage
1 x Wein- und Champagner-Rack
1 x Eisdübelbehälter

RA260000:
Schwerlastsatz für schwere Front (RB 2x)

RA430100:
Aufbewahrungsbehälter mit Deckel, ANT

Kühl- und Gefrierkombination Serie 200
177.5 x 56 cm, Flachscharnier mit Softeinzug
RT282306

- Blendfreie LED-Spots mit warmweißen Licht
- Feuchtigkeit manuell regulierbar
- Gedämpftes Türeinzugssystem ermöglicht ein sanftes und kontrolliertes Schließen
- Verschiedene Klimazonen inkl. Frischkühlschubladen nahe 0 °C
- Türabsteller mit Aluminium-Profilen
- 4 Klimazonen inkl. 3 Frischkühlschubladen nahe 0 °C

Höhenverstellbare Abstellflächen aus Sicherheitsglas

Türabsteller mit Aluminium-Profilen

Gedämpftes Türeinzugssystem ermöglicht ein sanftes und kontrolliertes Schließen

Nutzinhalt gesamt: 269 Liter

Bedienung

Elektronische Temperaturregelung mit digitaler Anzeige.

Sensortasten.

Technische Features

Abtau-Automatik mit Tauwasserverdunstung.

Gedämpftes Türeinzugssystem ab 20°

Türöffnungswinkel, im Türscharnier integriert.

Alarm bei offener Tür oder Störung.

Ausgewählte digitale Dienste (Home Connect)

Fernsteuerung und -überwachung.

Heimnetzwerkintegration für digitale Dienste (Home Connect) kabellos über WiFi.

Die Nutzung der Home Connect Funktion ist abhängig von den Home Connect Diensten, welche nicht in jedem Land verfügbar sind.

Weitere Informationen hierzu finden Sie unter home-connect.com.

Kühlen

Schnell-Kühlen.

Temperatur einstellbar von +3 °C bis +8 °C.

5 Abstellflächen aus Sicherheitsglas, höhenverstellbar, davon 1 ausziehbar.

1 Abstellfläche.

Wein- und Champagner-Rack für 4 Flaschen, vollständig wegklappbar.

1 großer Türabsteller mit Aluminium-Profil für Flaschen. Flaschenhalter, verschiebbar.

4 Türabsteller mit Aluminium-Profil.

Helle Innenraumbeleuchtung mit blendfreiem LED-Leuchtelement, seitlich integriert.

Nutzinhalt 171 Liter.

Frischkühlen nahe 0 °C

1 voll ausziehbare Frischkühlschublade nahe 0 °C, beleuchtet.

Feuchtigkeit manuell regulierbar.

Ideal für Obst und Gemüse.

2 voll ausziehbare Frischkühlschubladen nahe 0 °C, beleuchtet.

Ideal für Fleisch, Fisch und Geflügel.

Nutzinhalt 83 Liter.

Gefrieren

Lagertemperatur -18 °C und tiefer.

4-Sterne Gefrierraum.

Gefriervermögen 2.8 kg /24 Std.

Lagerzeit bei Störung 9.5 Std.

Nutzinhalt des Gefrierbereichs gesamt: 15 Liter.

Verbrauchsdaten

Energieeffizienzklasse E auf einer Skala der Effizienzklassen von A bis G.

Energieverbrauch 184 kWh/Jahr.

Geräusch-Wert 36 dB (A) re 1 pW.

Planungshinweise

Flachscharnier.

Türanschlag rechts, wechselbar.

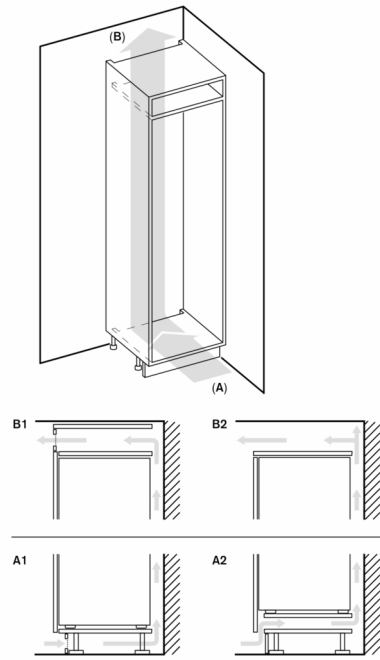
Türöffnungswinkel 115°, fixierbar auf 90°.

Max. zulässiges Türfrontgewicht 22 kg.

Anschlussdaten

Gesamtanschlusswert 0.090 kW.

Anschlusskabel 2.3 m mit Stecker.



A: Lufteinlass $\geq 200 \text{ cm}^2$; Belüftungsoptionen A1 oder A2
 B: Luftauslass $\geq 200 \text{ cm}^2$; Belüftungsoptionen B1 oder B2

